

### Ficha técnica

Descripción: Válvula esfera Palanca H-H

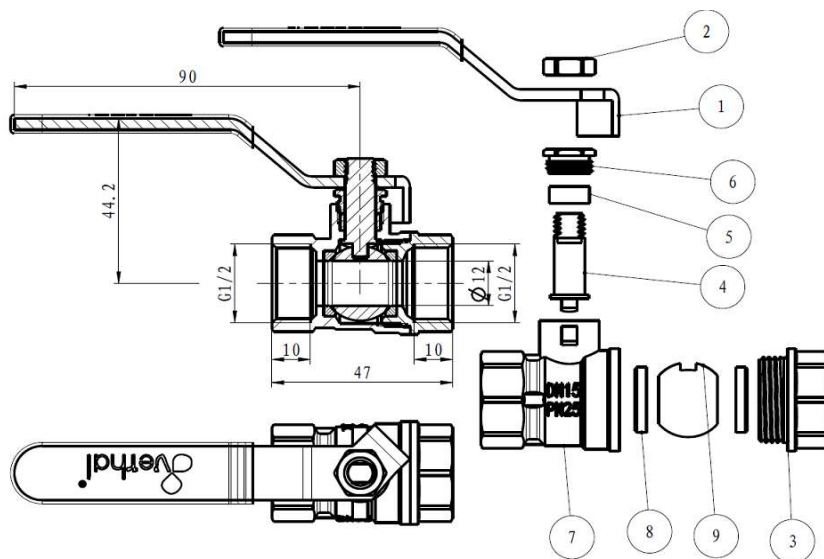
Medida: 1/2"

Referencia: 00411103

### Foto:



### Dibujos técnicos:



### Despiece y componentes:

Número	Componente	Material	Cantidad	Observaciones
1	Maneta	Acero	1	Cromada
2	Tuerca	Inox 304	1	Niquelada
3	Extremo rosca gas	Latón	1	Mecanizado antes de niquelar
4	Eje	Latón	1	
5	Junta	PTFE	1	
6	Prensa	Latón	1	
7	Cuerpo	Latón	1	Mecanizado antes de niquelar
8	Asiento esfera	PTFE	2	
9	Esfera	Latón	1	Pulida y cromada

### Características técnicas:

1. Presión máxima de trabajo 25 bar (PN25).
2. Temperatura de trabajo: -20 a 110 °C
3. Todas las juntas llevan grasa de silicona.
4. No se permite el bloqueo de la maneta al girar el eje.
5. Probadas con aire contra fugas.
6. Peso: 162g. +/-3%.