

# DORCAS DUO

MÁXIMA SEGURIDAD

La electrocerradura DUO consta de una parte eléctrica (Dúo E) instalada en el marco y de una parte mecánica embutida en la puerta (Dúo MEC). Al cerrar la puerta, el cerrojo se introduce en la ventana retráctil de la Dúo E y acciona un cerrojo que se aloja en el calado ubicado en el marco. Si cerramos manualmente, se dispara siempre el cerrojo automático; al entrar, con una pulsación eléctrica o girando la llave, lo retraemos; la seguridad y la comodidad que la DUO aporta son, por consiguiente, muy significativas. El cerrojo es macizo y dispone de condena antitarjeta. Su instalación se facilita mediante los suplementos de ajuste, que permiten también fijar la distancia adecuada entre las partes eléctrica y mecánica. Las medidas de la parte mecánica coinciden con los estándares más habituales y las de la parte eléctrica con los cerraderos eléctricos más vendidos. Dichas características la hacen idónea para su instalación en reposición.



- PARA COMUNIDADES
- COMODIDAD
- VERSATILIDAD
- FÁCIL INSTALACIÓN

MODELO DUO	Frontal a bocallave (E)	Ancho* (C)
DUO 20/85*	20 mm	34 mm
DUO 25/85	25 mm	39 mm
DUO 30/85	30 mm	44 mm
DUO 35/85	35 mm	49 mm
DUO 40/85	40 mm	54 mm
DUO 50/85	50 mm	64 mm
DUO 60/85	60 mm	74 mm

\*La referencia Duo 20/85 no dispone de condena.

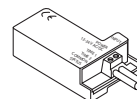


## CARACTERÍSTICAS TÉCNICAS

Alto	268,7 mm				
Ancho	* mm				
Profundo	25,3 mm				
Ciclos testados con excitación eléctrica	200.000				
Rango de temperatura de trabajo	-10 °C a +50 °C				
	DUO ESTÁNDAR · DUO MICRO				DUO DÍA Y NOCHE
	12 VAC	12 VDC	24 VAC	24 VDC	12 VAC/DC
Resistencia de la bobina (Ω)	8	8	32	32	10
Consumo de corriente continua (mA)		1500		750	1200
Consumo de corriente alterna (mA)	1200		600		960
Consumo estacionario corriente continua (mA)					80
Consumo estacionario corriente alterna (mA)					170

### ELEVADOR DE TENSIÓN

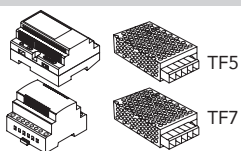
Se recomienda su uso en combinación con la DUO en instalaciones donde la tensión de funcionamiento no esté garantizada.



### TRANSFORMADORES

Para un idóneo funcionamiento recomendamos:

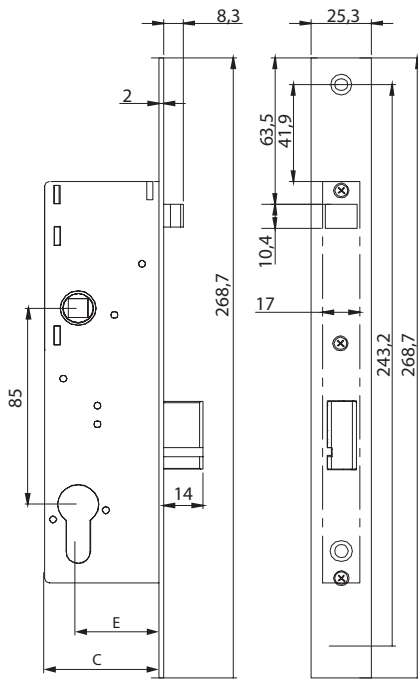
AC 12V TF3  
AC 24V TF8



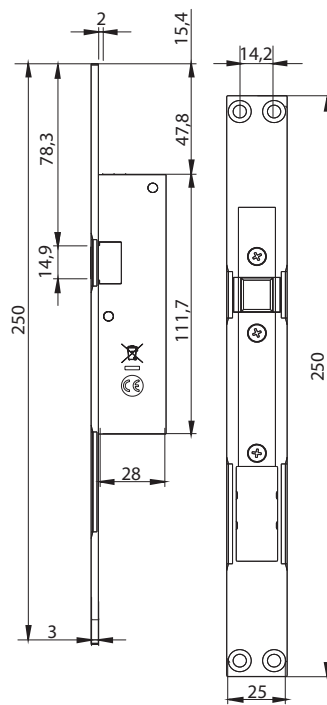
DC 12V

DC 24V Sección accesorios pág.106

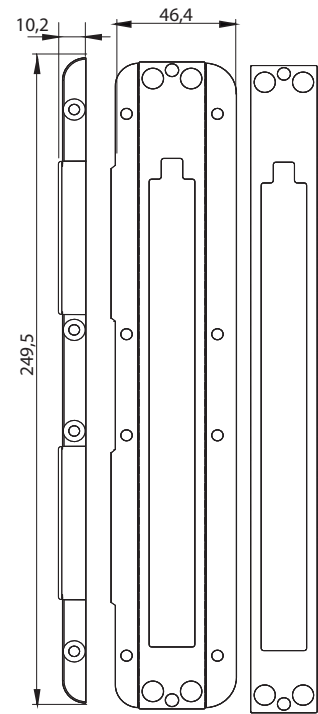
PARTE MECÁNICA



PARTE ELÉCTRICA



SUPLEMENTOS



REFERENCIA	AGUJA	PARTE ELÉCTRICA	PARTE MECÁNICA	ELEVADOR DE TENSIÓN
DUO 20/85	20 mm	●	●	●
DUO 25/85	25 mm	●	●	
DUO 25/85 MEC	25 mm		●	
DUO 30/85	30 mm	●	●	
DUO 30/85 MEC	30 mm		●	
DUO 35/85	35 mm	●	●	
DUO 35/85 MEC	35 mm		●	
DUO 40/85	40 mm	●	●	
DUO 40/85 MEC	40 mm		●	
DUO 50/85	50 mm	●	●	
DUO 50/85 MEC	50 mm		●	
DUO 60/85	60 mm	●	●	
DUO 60/85 MEC	60 mm		●	
DUO E		Común		
ET				●

El referenciado se compone indicando la palabra DUO, la aguja (distancia en milímetros entre el centro de la bocallave y el frente) y la distancia entre centros de la bocallave y del cuadradillo que aloja la manilla o pomo.

EJEMPLO DE CODIFICACIÓN: DUO 50/85

Electrocerradura DUO con aguja de 50 mm y distancia entre centros de la bocallave y del cuadradillo de 85 mm

Por defecto, se sirven en corriente alterna. Si desea solicitar corriente continua, especifique CC tras la referencia.