

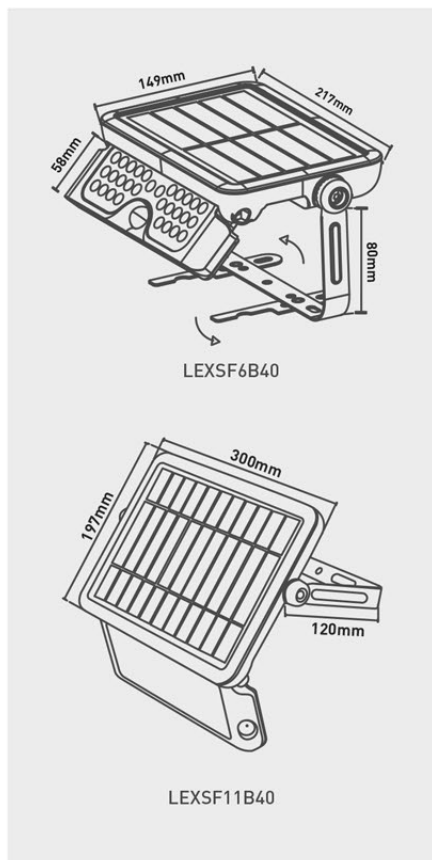
SOLAR GUARDIAN CON PIR

Proyector Solar 5W & 10W

- Funcional, simple, sin necesidad de conexión al suministro eléctrico
- Sencilla instalación, configúrelo y olvídense
- Equivalente a un Foco Halógeno de hasta 200W
- Panel solar de alta eficiencia para un 100% de ahorro energético
- Detector PIR y fotocélula con hasta tres modos de configuración: Presencia, Seguridad y Fijo Noche



CAT NO.	TEMPERATURA DE COLOR	LUMINARIA LUMENS	POTENCIA
LEXSF6B40	4000K	550lm	5W
LEXSF11B40	4000K	1080lm	10W



NORMATIVA

EN 60598-1	Luminaire - General requirements
EN 60598-2-1	Luminaire - Fixed
EN 61347-1	Lamp controlgear - Part 1: General and safety requirements
EN 61347-2-13	Lamp controlgear - Part 2-13 : Particular requirements for d.c. or a.c. supplied electronic controlgear for LED modules
EN 55015	Limits and methods of measurement of radio disturbance characteristics of electrical lighting and similar equipment
EN 61547	Equipment for general lighting purposes - EMC immunity requirements
EN 61000-3-2	Electromagnetic compatibility (EMC) - Part 3-2: Limits - for harmonic current emissions
EN 62471	Photobiological safety of lamps and lamp systems
2002/96/EC	Waste Electrical & Electronic Equipment (WEEE)
2011/65/EU	Restriction of the use of certain Hazardous Substances in EEE (RoHS)
(EC) No 1907/2006	The Registration, Evaluation, Authorisation and Restriction of Chemicals (REACH)

