

7 x 39MM

A x 4



B x 4



8 x 630MM

C x 10



3.5 x 14MM

D x 28



5 x 40MM

E x 14



4 x 14MM

F x 16



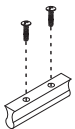
G x 2



H x 2



I x 4



J x 3



K x 16



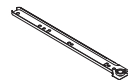
L x 4



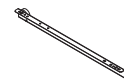
M x 6



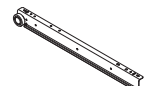
CL x 1



CR x 1



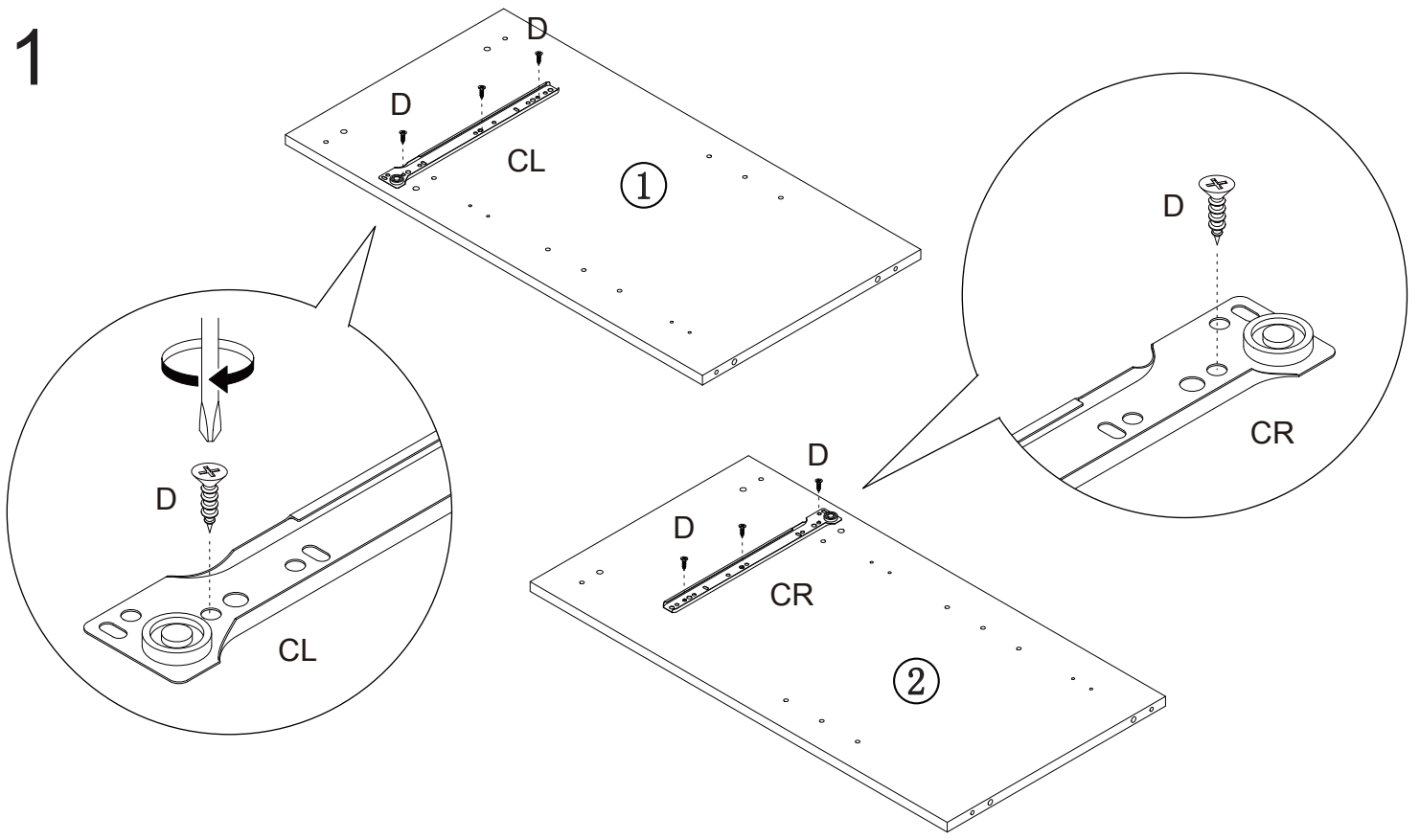
DL x 1



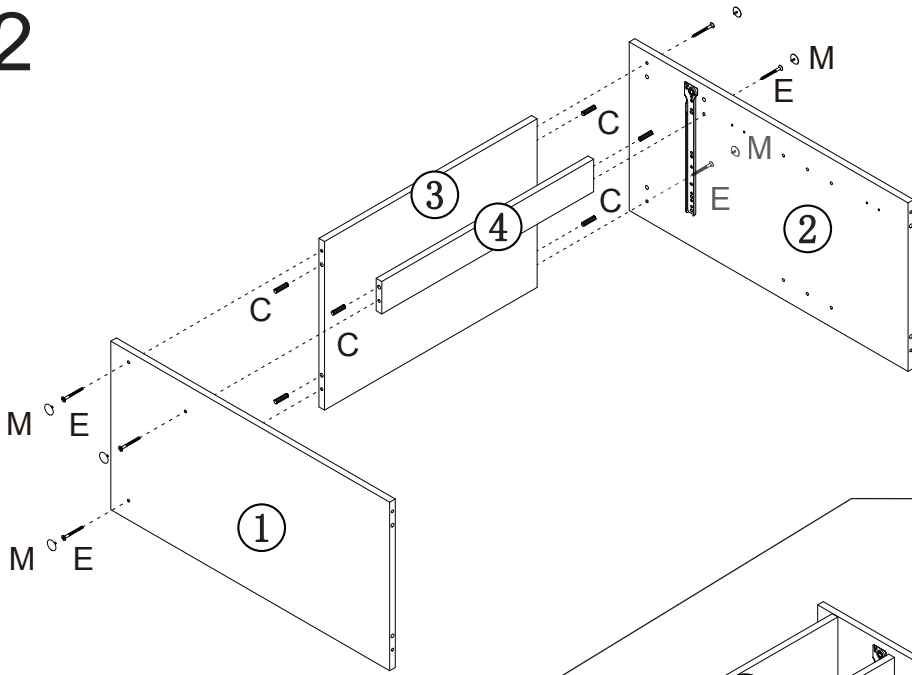
DR x 1

- Este mueble está diseñado para uso en interior.
- Limpie cualquier derrame inmediatamente con un paño seco.
- Evite colocar objetos calientes o fríos directamente sobre la superficie.
- Utilice tapetes, porta vasos o protectores similares para colocar objetos sobre este mueble.
- Asegúrese de leer y comprender estas instrucciones antes de hacer el montaje.

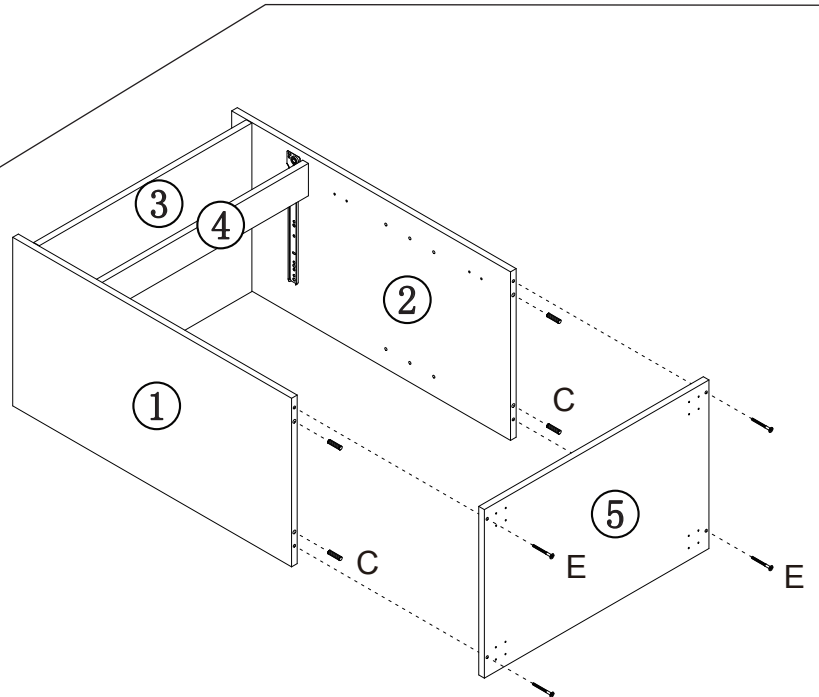
1



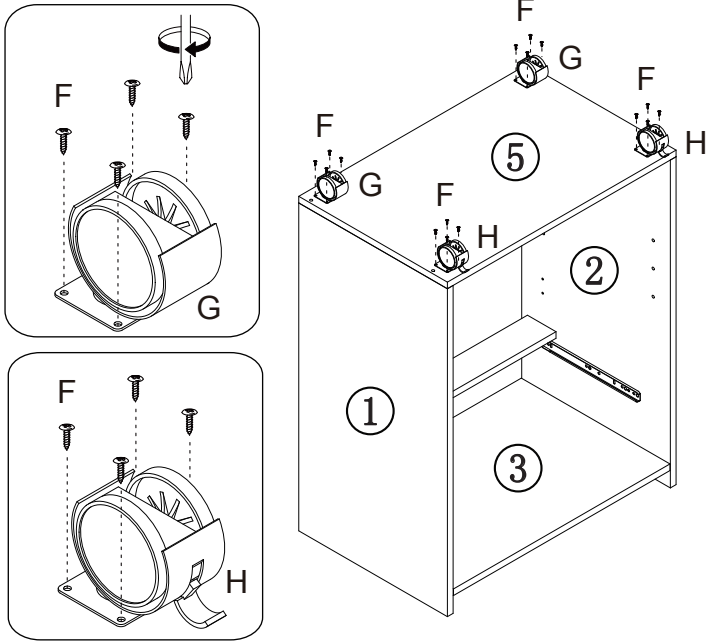
2



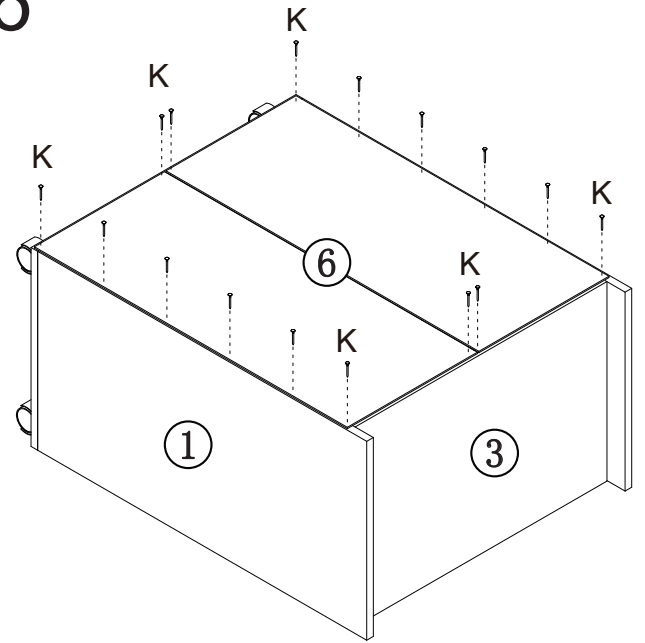
3



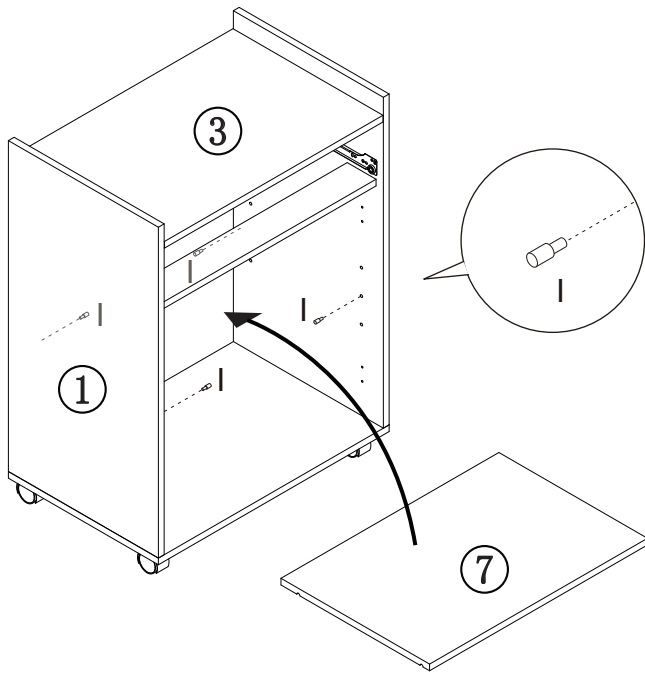
4



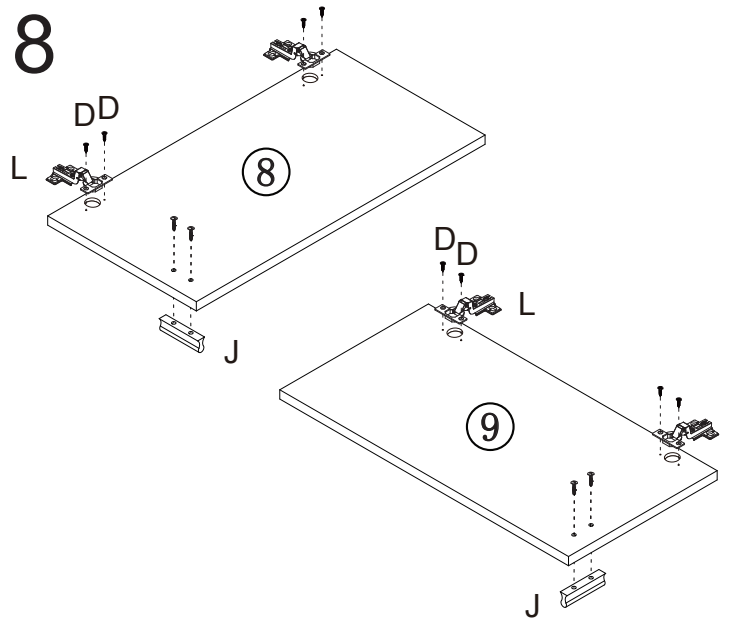
6



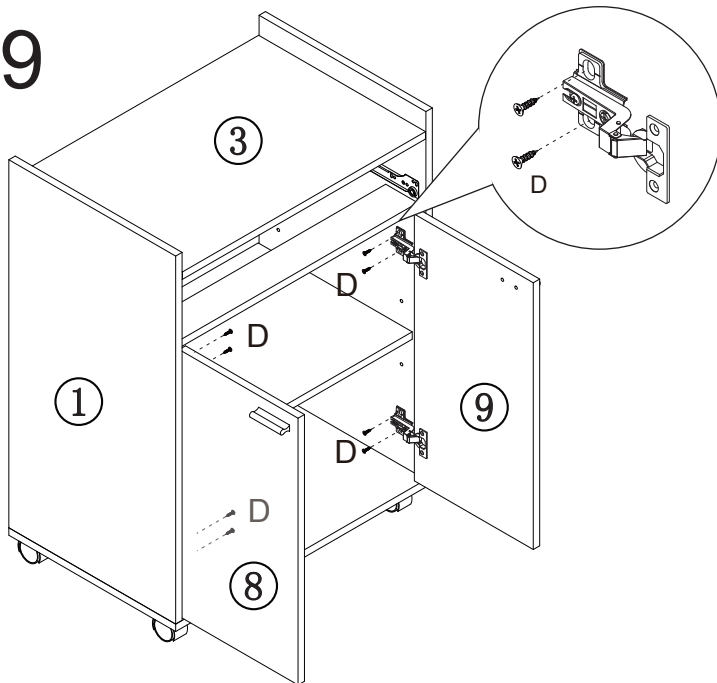
7



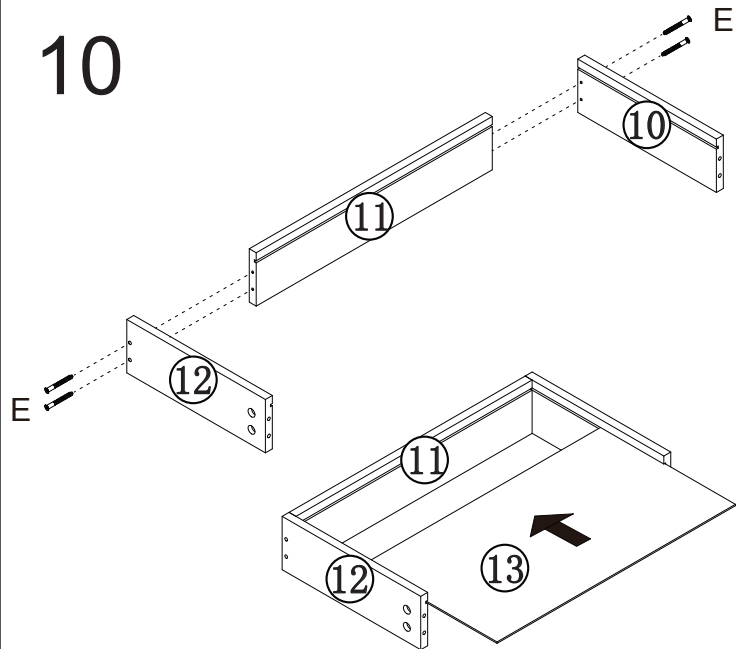
8



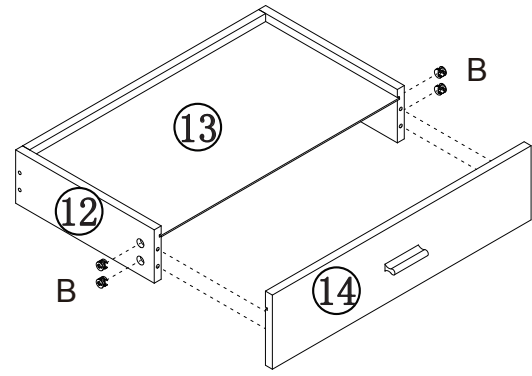
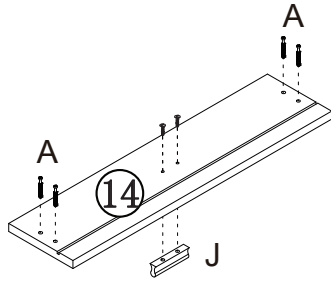
9



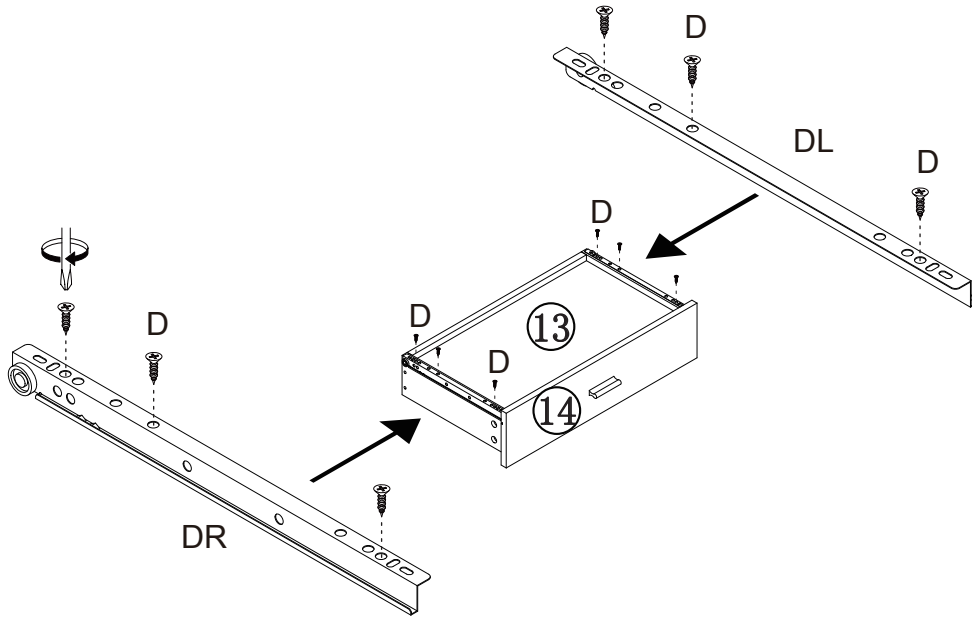
10



11



12



13

