

5 x 40MM

A x 10



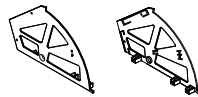
8 x 30MM

B x 10



4 x 14MM

C x 24



D x 2



4 x 10MM

E x 4

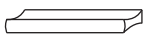


F x 4



4 x 16MM

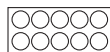
G x 4



H x 2



I x 4



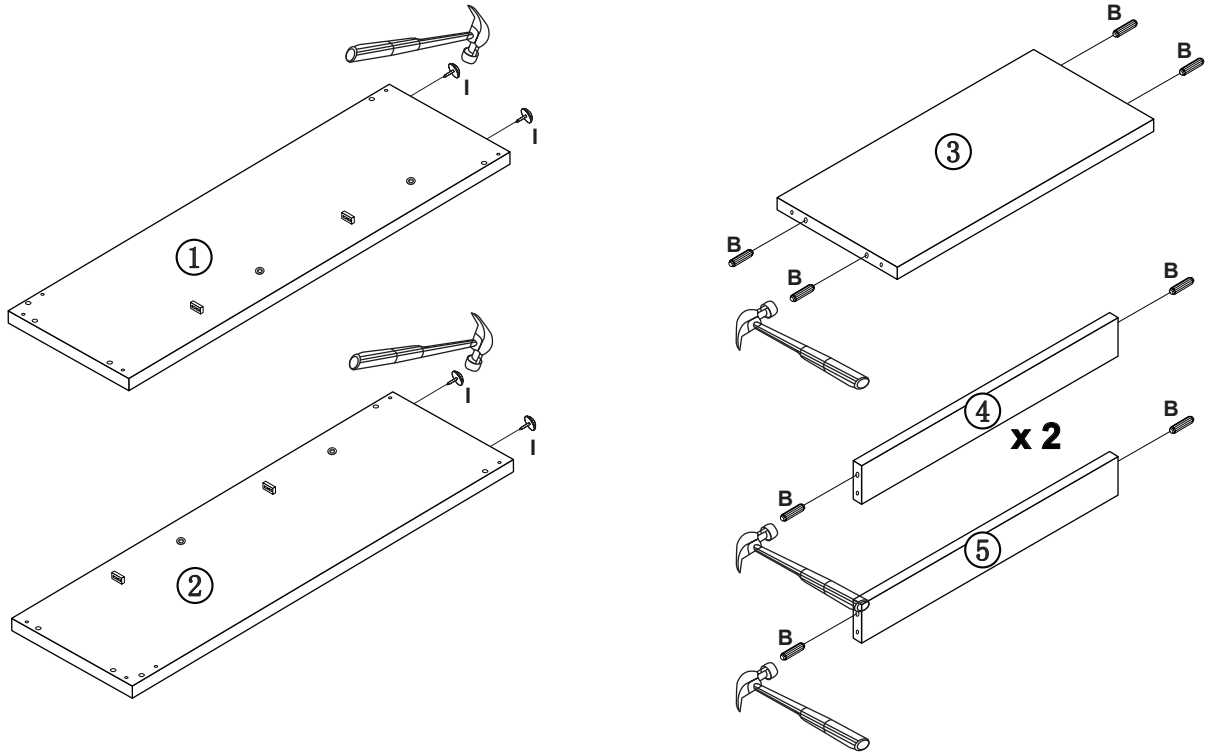
J x 1



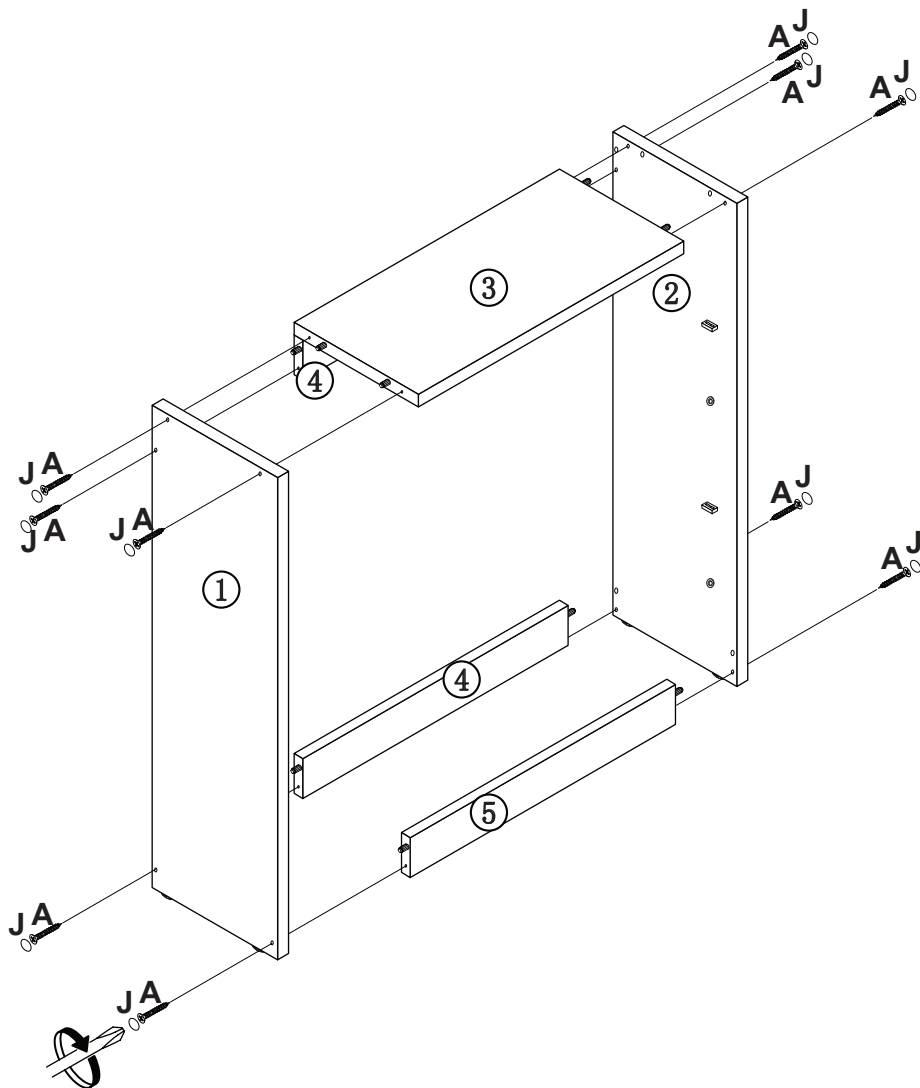
K x 1

- Este mueble está diseñado para uso en interior.
- Limpie cualquier derrame inmediatamente con un paño seco.
- Evite colocar objetos calientes o fríos directamente sobre la superficie.
- Utilice tapetes, porta vasos o protectores similares para colocar objetos sobre este mueble.
- Asegúrese de leer y comprender estas instrucciones antes de hacer el montaje.

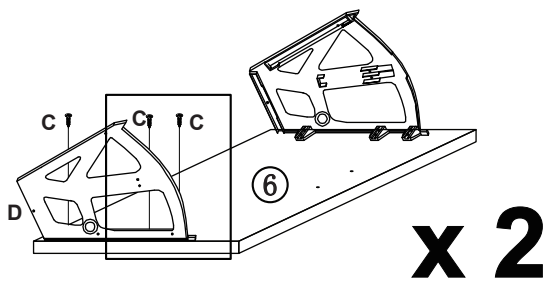
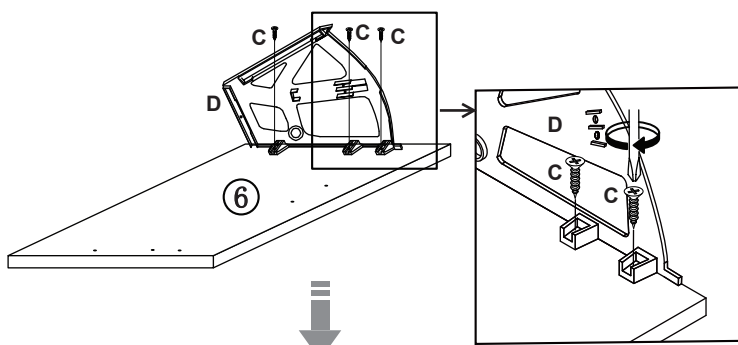
1



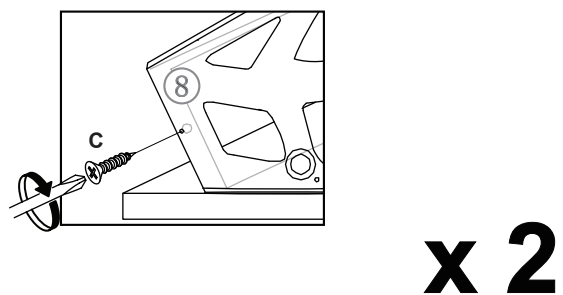
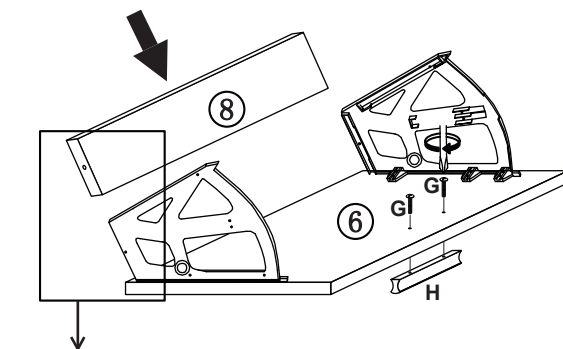
2



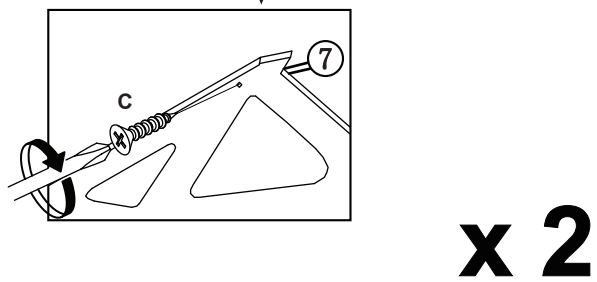
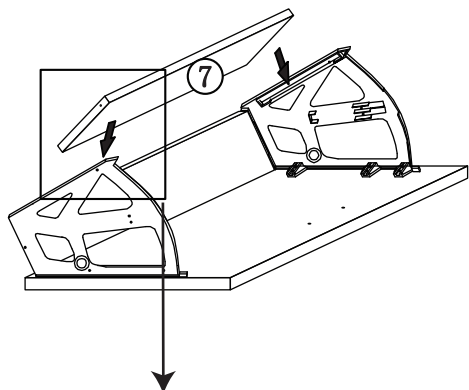
3



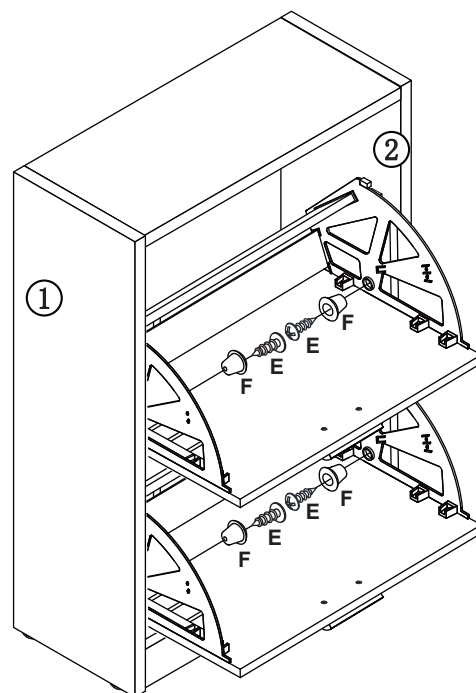
4



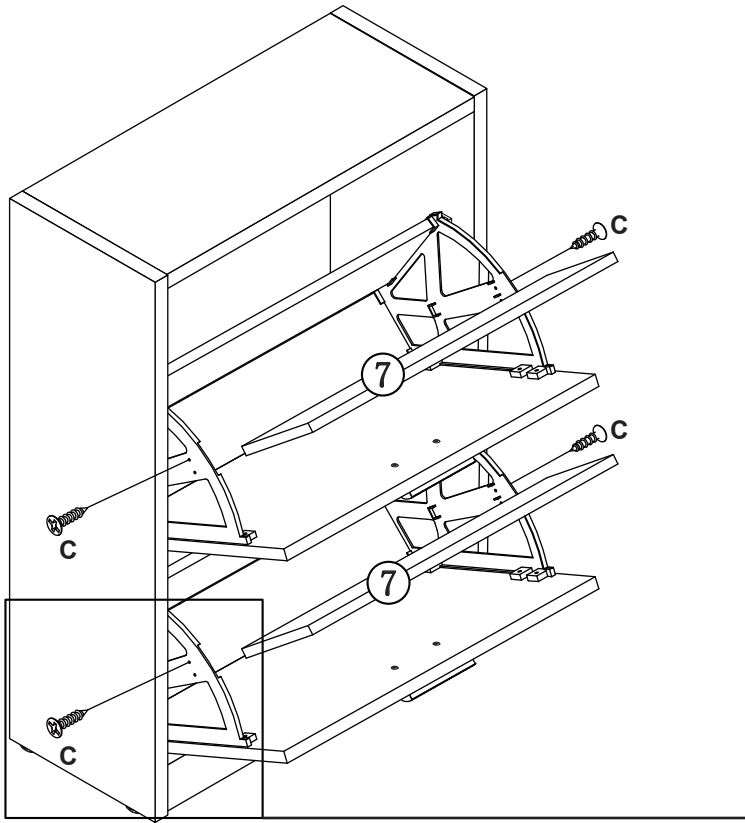
5



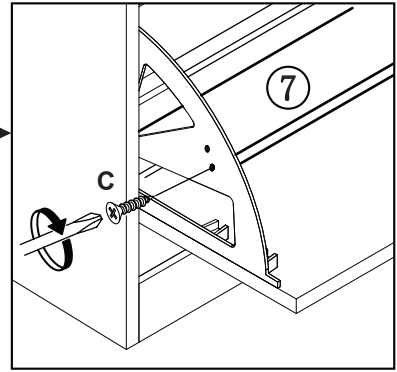
6



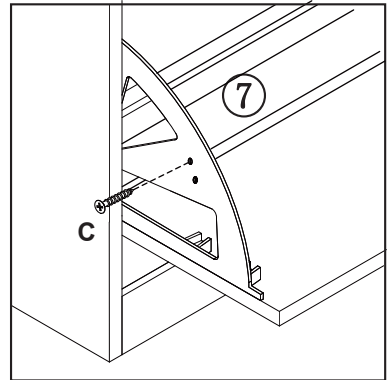
7



(1)



(2)



8

