



Televes se reserva el derecho de modificar el producto

Pelacables Para cable coaxial y cable de datos

Pelacables compacto con dos cuchillas separadas: una para cortar la cubierta y otra para el dieléctrico. De esta forma permite pelar un cable coaxial o un cable de datos en dos sencillos pasos. Adecuado para todo tipo de cables (hasta Ø 7,5mm), y para cubiertas de PVC como de PE.

Se suministra en bolsa individual.

Ref.2162

Ref. lógica

AIW1N

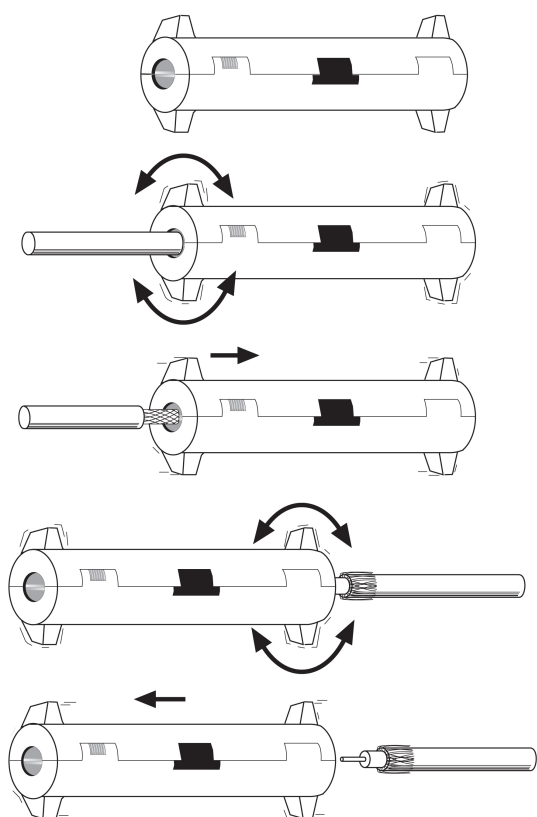
EAN13

8424450021620

Información adicional

(Haga clic para ver la imagen)

Detalles de montaje



1. Tome el pelacables e identifique la cuchilla para cubierta.
2. Inserte el cable y cierre la herramienta. Gire el pelacables en ambos sentidos varias veces.
3. Tire del pelacables para retirar la cubierta del cable.
4. Retire hacia atrás la malla. Inserte el cable por el otro extremo del pelacables y cierre la herramienta.
5. Gire el pelacables en ambos sentidos varias veces.
6. Tire del pelacables para retirar el dieléctrico. El cable ya está listo.

