

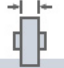
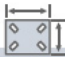
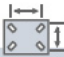





## Ficha técnica

### Rueda B-BP 3-0005

Codigo				Tipo cojinete Eje					
3-0005	30	15	16	—	-	-	8	48	32



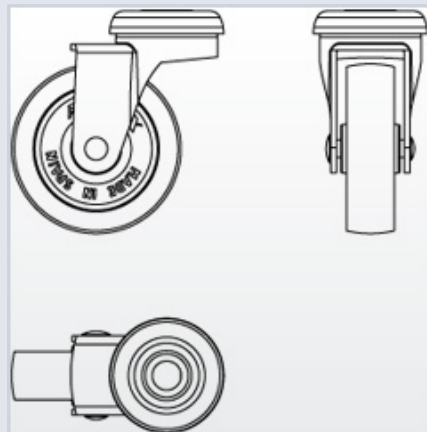
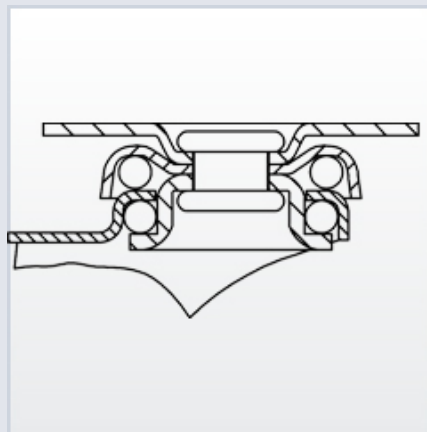
#### Características

Fabricada con chapa de acero embutida hasta 2 mm de espesor.  
Soporte con rodamiento a bolas.  
Acabado cincado.  
Ruedas de goma de 50 y 60 de diámetro con protectores incluidos de serie.  
Fabricadas según normas europeas EN 12528.

#### Datos técnicos

**Diámetro:** 30 mm  
**Carga:** 15 kg  
**Tipo de cojinete:** Cojinete Liso  
**Ancho de Banda de rodadura:** 16 mm  
**Diámetro agujero pasante:** 8 mm  
**Altura total:** 48 mm  
**Radio de giro:** 32 mm

#### Archivos CAD



#### Rueda

**BP** (Polipropileno-Plastico)  
Rueda de polipropileno gris  
**Rango de temperatura:** -20° ÷ +60°