

# Cerraduras de sobreponer

Rim locks · Serrure en applique



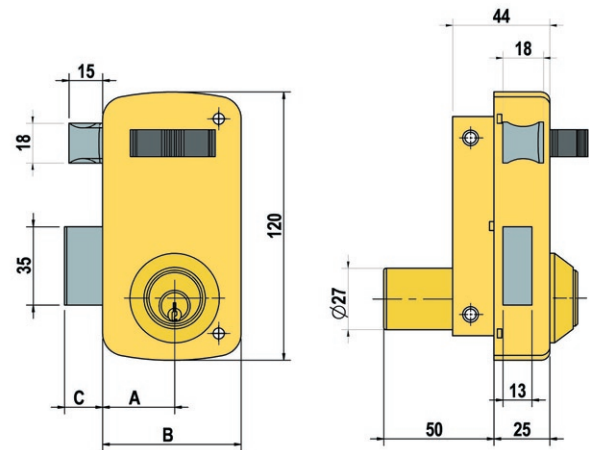

**Disponible en BLISTER**  
 Available in BLISTER  
 Disponible sous BLISTER

REFERENCIA	Ø	Acabado Finishing Finition	Pzas. envase Pcs. box Pcs. Boite	Peso Weigh Poids
<b>5056-A-60</b>	27 mm.	EPOXI	20	0,885
<b>5056-A-70</b>	27 mm.	EPOXI	20	0,925

Tubo defensa de cilindro: giratorio  
Mano: Dcha o Izqda

Cylinder protection tube: turning  
Hand: Right & Left

Tube protecteur du cylindre: tournant  
Main: Droite et Gauche



	A	B	C
<b>5056 A 60</b>	33	62	17
<b>5056 A 70</b>	45	75	17



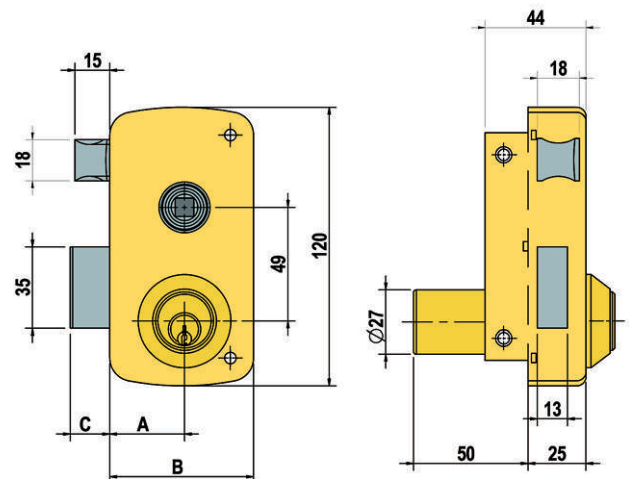

**Disponible en BLISTER**  
 Available in BLISTER  
 Disponible sous BLISTER

REFERENCIA	Ø	Acabado Finishing Finition	Pzas. envase Pcs. box Pcs. Boite	Peso Weigh Poids
<b>5056-B-60</b>	27 mm.	EPOXI	20	0,890
<b>5056-B-70</b>	27 mm.	EPOXI	20	0,950

Tubo defensa de cilindro: giratorio  
Mano: Dcha o Izqda

Cylinder protection tube: turning  
Hand: Right & Left

Tube protecteur du cylindre: tournant  
Main: Droite et Gauche



	A	B	C
<b>5056 B 60</b>	33	62	17
<b>5056 B 70</b>	45	75	17