

**Cilindro de serreta con 5 pitones y 10 alturas de llave.**

- Excéntrica de acero sinterizado de radio de 15mm, cilindro apto para cualquier cerradura de cilindro europerfil
- Excéntrica girada, impide la extracción del cilindro de la cerradura sin la llave
- Gama ME con muletilla
- Gama EP con excéntrica de radio de 13,2mm, indicada para cerraduras de carpintería metálica
- Posibilidad de amaestrar toda la gama
- Número de combinaciones posibles, incluidas restricciones de seguridad: 15.000
- Durabilidad superior a 125.000 ciclos según norma EN1303
- Suministrado con 3 llaves de acero niquelado y tornillo de fijación
- Acabados de cilindro: Latón y Níquel brillo

**Cut key cylinder with 5 pins of 10 heights.**

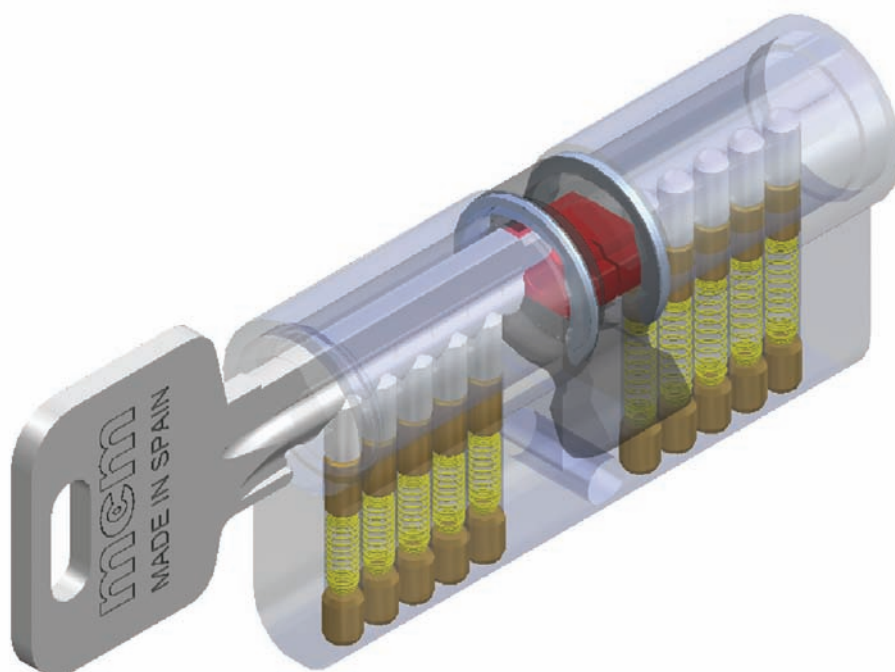
- Sintered steel cam with 15 mm radius. Cylinder appropriate for any Europrofile cylinder lock
- Offset cam prevents the lock cylinder being extracted without the key
- ME range with knob
- EP range with 13.2mm radius cam, appropriate for metal carpentry locks
- The master key system can be applied to the entire range
- Number of combinations possible, including security restrictions 15,000
- Durability over 125,000 cycles according to EN1303 standard
- Supplied with 3 nickel plated keys and fixing screw
- Cylinder finishes: Brass and Gloss Nickel

**Cylindre de sûreté à 5 goupilles et 10 hauteurs de clé.**

- Came en acier sintérisé de rayon 15 mm, cylindre apte pour toutes sortes de serrures à cylindre européen
- Came déplacée empêchant que le cylindre de la serrure soit extrait sans la clé
- Gamme ME à bouton
- Gamme EP à came de rayon 13,2 mm, recommandée pour des serrures de menuiserie métallique
- Possibilité de passe partout sur toute la gamme
- Nombre de combinaisons possibles, y compris restrictions de sécurité : 15.000
- Durabilité supérieure à 125.000 cycles selon norme EN1303
- Fournie avec 3 clés en acier nickelé et vis de fixation
- Finitions de cylindre : Laiton et Nickel brillant

**Cilindro de ranhuras com 5 pistões e 10 alturas de chave.**

- Excêntrica de aço sintetizado com raio de 15mm, cilindro apto para qualquer fechadura de cilindro de perfil europeu
- Excêntrica irregular, impede a extração do cilindro da fechadura sem a chave dentro
- Gama ME com botão ou roseta pelo interior ou exterior
- Gama EP de excêntrica com raio de 13,2mm, indicada para fechaduras de carpintaria metálica
- Possibilidade de mestrar toda a gama
- Número de combinações possíveis, incluindo restrições de segurança: 15.000
- Durabilidade superior a 125.000 ciclos de acordo com a norma EN1303
- Fornecido com 3 chaves de aço niquelado e parafuso de fixação
- Acabamentos do cilindro: Latão e Níquel brilho



# SERIE E-EN / ME-MEN

# CILINDROS DE PERFIL (SERRETA)

  
1/20 uds.

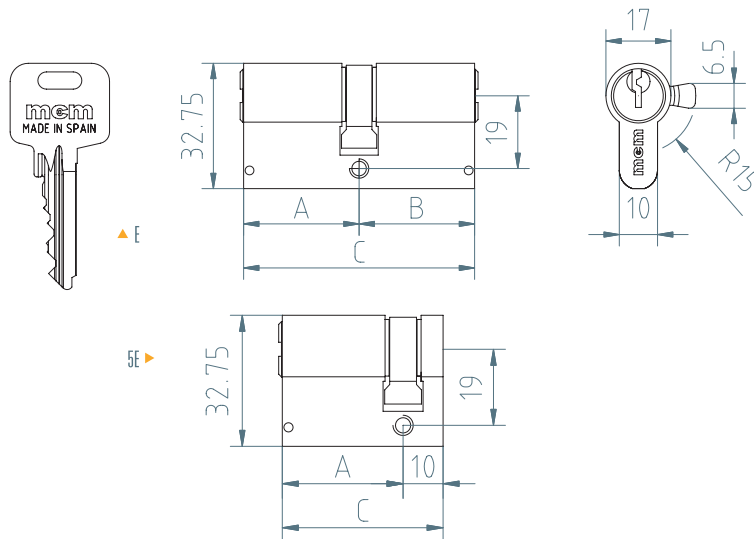


▲ E ▲ EN

## SERIE E/EN

medida A [mm]	medida B [mm]	total C [mm]
30	30	60
30	35	65
35	35	70
30	40	70
35	40	70
40	40	80
30	50	80
35	45	80
35	50	85
45	45	90
30	60	90
40	50	90
40	55	95
45	50	95
50	50	100
45	55	100
50	55	105
45	60	105
55	55	110
50	60	110
55	60	115
60	60	120

## dimensiones dimensions



## SERIE 5E/5EN

medida A [mm]	medida B [mm]	total C [mm]
30	10	40
35	10	45
40	10	50
45	10	55
50	10	60



▲ ME ▲ MEN

## SERIE ME/MEN

medida A [mm]	medida B [mm]	total C [mm]
10	30	40
30	30	60
30	35	65
35	35	70
30	40	70
35	40	75
40	40	80
30	50	80
35	45	80
35	50	85
45	45	90
30	60	90
40	50	90
40	55	95
45	50	95
50	50	100
45	55	100
50	55	105
45	60	105
50	60	110

## dimensiones dimensions

