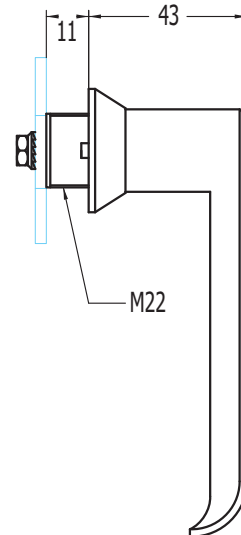
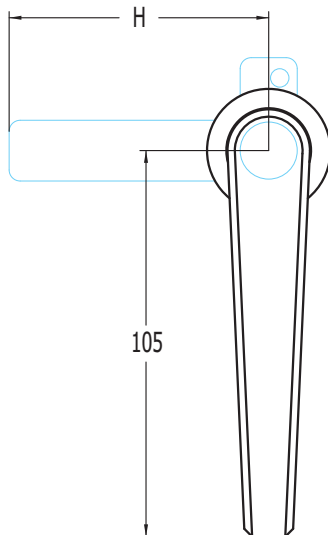
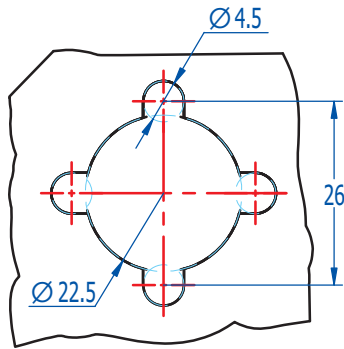


# Manillas Laterales Sencillas



Dimensiones del orificio



Manilla lateral de lengüeta para mueble metálico.

Sentido de giro									
			<b>689</b>	<b>688</b>	<b>684</b>	<b>681</b>	<b>680</b>	<b>683</b>	<b>687</b>
<b>FIGURAS</b>	Tirador / sin giro		•						
	Sin llave / con giro			•					
	Pulsador				•				
	Con llave estándar					•			
	Doble pala						•		
	Triángulo de 8 mm							•	
Cuadrado de 8 mm								•	
Cuadrado de 7 mm								•	
<b>MATERIAL</b>	Zamak		•	•	•	•	•	•	•
<b>ACABADO</b>	Negro		•	•	•	•	•	•	•
	Cromado		•	•	•	•	•	•	•
<b>CARACTERÍSTICAS</b>	Nº Combinaciones					208			
	Peso (grs.)		246	248	240	240	235	235	235
<b>SENTIDO DE GIRO</b>	90º Derecha/Izquierda					•	•	•	•
	90º Derecha				•				
	90º Izquierda				•				
<b>ACCESORIOS</b>	Tuerca M22		•	•	•	•	•	•	•
	Arandela metálica M22		•	•	•	•	•	•	•
	Arandela M22 antigiro		•	•	•	•	•	•	•
<b>LLAVE</b>	Opcional						301DP	3018T	3018C

AGA suministra como estándar la manilla con lengüeta M-30 excepto en la referencia 689 que se sirve sin lengüeta por ser tirador sin giro. La referencia 681 se monta con llave Serie 500 ó 900 (llaves pág. 6). En las manillas con más de 1 opción de figura la medida estándar es la de 8 mm, si no se especifica lo contrario.

## LENGÜETAS

M	M30	M40	M42	M43	M50	M60	M68	M31
<b>H</b>	70	68	64	43	50	60	68	31
<b>G</b>	-	8	14	-	-	-	-	-

Otros Accesorios:



**Funda plegable**  
Accesorios: página 69.



**Funda llave**  
Accesorios: página 69.