

Cerraduras de sobreponer para puertas metálicas basculantes o enrollables.

- Funcionamiento: con la llave por ambos lados
- Palanca de acero bichromatado
- Caja de acero galvanizado
- Gama completa de seguridad y standard con caja unificada
- Se suministran con 3 llaves (salvo 1511B, con 2 llaves)

Unidades por caja: 30

Rim locks for swinging or roll-up metal doors.

- Operation: with the key on both sides
- Bichromate steel dead bolt
- Galvanised steel lock case
- Complete range of security and standard with unified box
- Supplied with 3 keys (except 1511B, with 2 keys)

Units per box: 30

Serrures en applique pour portes métalliques basculantes ou enrollables.

- Fonctionnement : avec la clé des deux côtés
- Pêne en acier bichromate
- Boîtier en acier galvanisé
- Gamme complète de sécurité et standard avec boîtier unifié
- Fournies avec 3 clés (sauf ref. 1511B, fournie avec 2 clés)

Unités par boîtes: 30

Fechaduras de montagem saliente para portas metálicas basculantes ou de enrolar.

- Funcionamento: com chave por ambos os lados
- Trinco em aço bichromatado
- Caixa em aço galvanizado
- Gama completa de segurança e standard com caixa unificada
- Com 3 chaves (excepto 1511B, com 2 chaves)

Unidades por caixa: 30

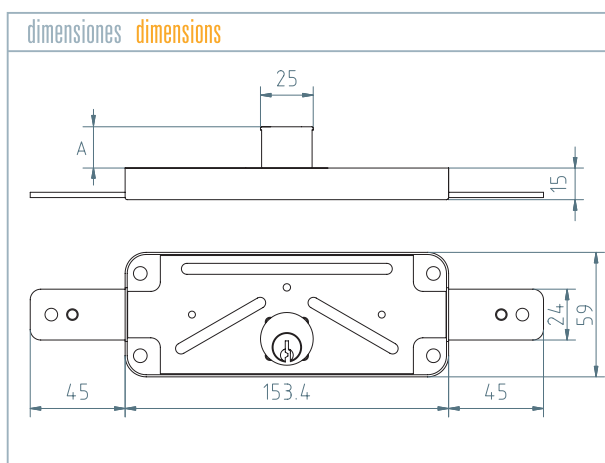
1511V Cilindro de serreta Cut key cylinder

SERIE 1511



▲ 1511V

Ref.	1511V
Pitones	4
A [mm]	20
Peso [Kg]	0,61



1511AV Cilindro de serreta Cut key cylinder

SERIE 1511



▲ 1511AV

Ref.	1511AV
Pitones	3
A [mm]	10
Peso [Kg]	0,59

