



Dispositivos antipánico FAST

Versiones de sobreponer



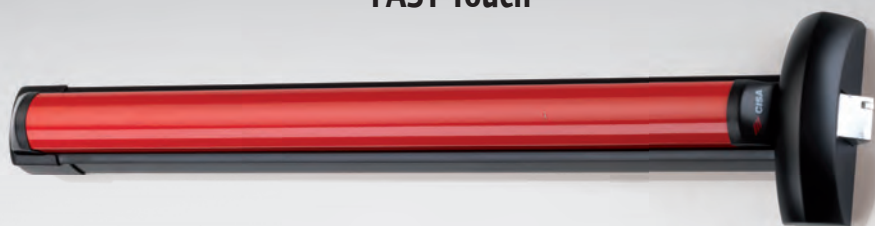
Más resistentes, más avanzados, más fáciles de instalar

Modularidad, fiabilidad, reversibilidad, amplia gama de modelos y accesorios, adaptabilidad a cualquier tipo de puerta y control mediante electromanillas, cerraderos eléctricos o microinterruptores.

Además de las características que desde siempre distinguen a los dispositivos antipánico CISA, la nueva gama FAST se caracteriza por una continua evolución: un diseño homogéneo y de líneas marcadas, mayor rapidez y simplicidad de instalación, y perfecta intercambiabilidad con los modelos anteriores.

En efecto, los dispositivos antipánico FAST combinan una estética de impacto, que subraya la robustez y la fiabilidad del producto, con tiempos de instalación reducidos hasta un 50 % con respecto a los modelos anteriores.

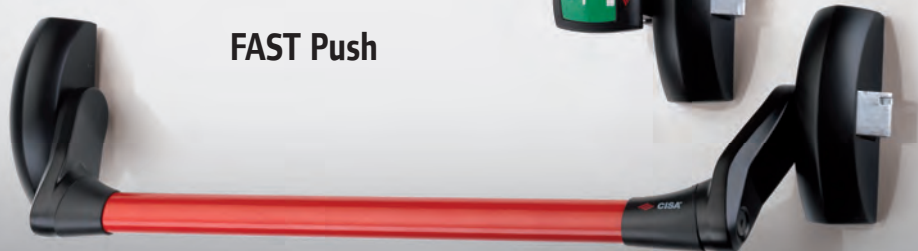
FAST Touch



FAST Push-pad



FAST Push



FAMILY FEELING

El nuevo diseño de la gama FAST ha sido concebido según el principio de la homogeneidad, con el objetivo de obtener una perfecta sintonía estética y permitir así la coexistencia de diferentes modelos de dispositivos antipánico en el mismo ambiente.



FACILIDAD DE MANTENIMIENTO

Gracias al cárter sin tornillos de fijación, todos los productos de la gama FAST permiten un rápido desmontaje de los cofres, para la inspección de los anclajes del antipánico a la puerta y para la lubricación necesaria.

Una vez terminada la operación, también la colocación es sumamente fácil y rápida, sin necesidad de herramientas. Mantenimiento extraordinariamente reducido.

REDUCIDA EMISIÓN DE RUIDO

El cable de conexión utilizado en los dispositivos FAST reduce significativamente la emisión de ruido con respecto a las varillas tradicionales.

PERFECTA INTERCAMBIABILIDAD CON LOS MODELOS ANTERIORES

Al desarrollar el rediseño de la gama, CISA se impuso como primer requisito ofrecer a sus clientes una transición ágil e inmediata de los modelos anteriores a las nuevas versiones. La sustitución de un dispositivo antipánico CISA de las gamas anteriores con FAST es simple, rápida y no requiere ninguna modificación sobre la puerta.

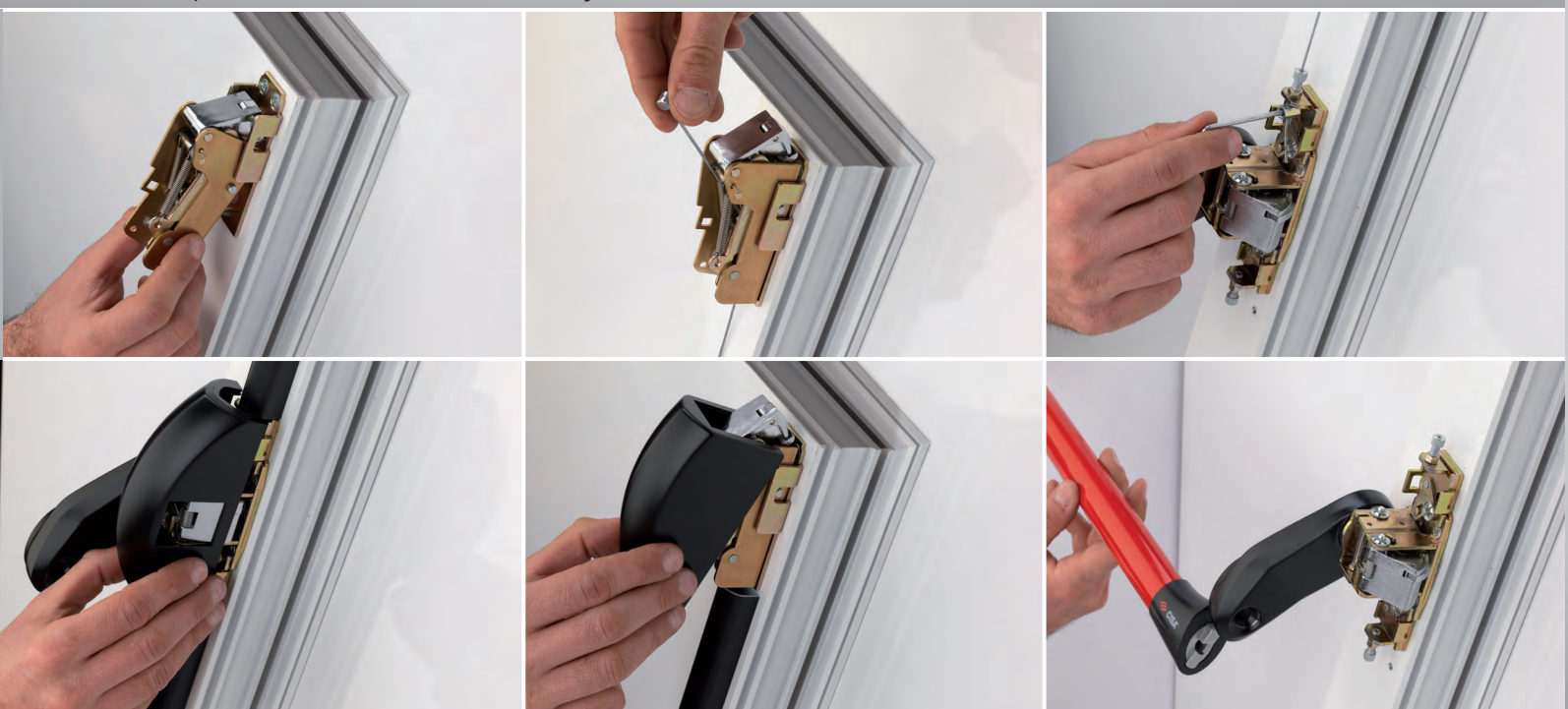
Instalar jamás ha sido tan fácil y rápido

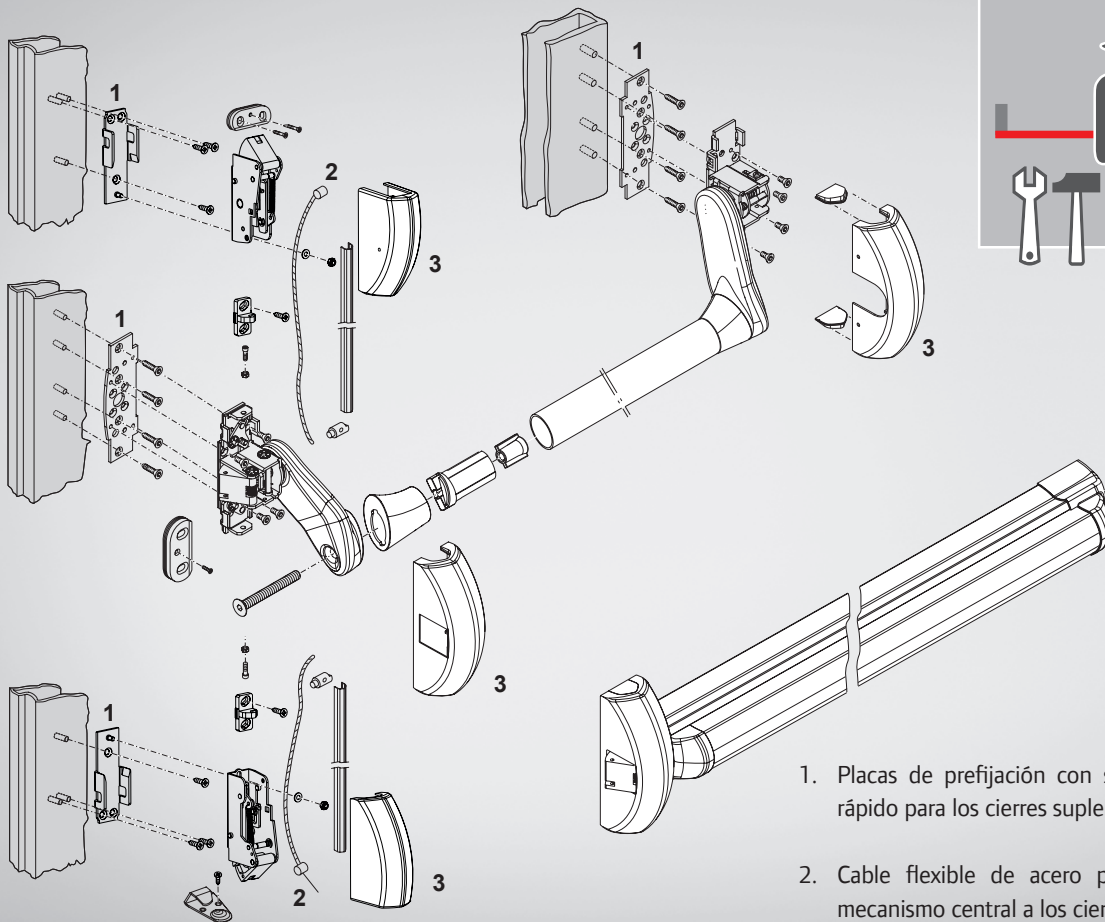
FAST REDUCE A LA MITAD LOS TIEMPOS DE INSTALACIÓN

Gracias a las nuevas características técnicas, los tiempos de instalación de dispositivos antipánico FAST se reducen hasta un 50 % con respecto a los modelos anteriores.

La reducción de los tiempos de instalación es debida a las siguientes mejoras:

- montaje de los cierres suplementarios sobre placas de prefijación con sistema de enganche rápido, y posibilidad de regulación incluso con el producto instalado en obra;
- facilidad de regulación mediante cable flexible de conexión entre el mecanismo central y los cierres suplementarios;
- la posición de los tornillos de regulación en el mecanismo central permite al instalador trabajar en una posición ergonómica;
- simplificación de las instrucciones para el corte de la barra, los cubre cables y el cable flexible, sin necesidad de tomar medidas;
- la barra de apoyo se puede instalar fácilmente, después de fijar los cofres;
- fijación rápida de los cárteres, sin tornillos;
- simplificación de las instrucciones de montaje.





1. Placas de prefijación con sistema de enganche rápido para los cierres suplementarios.
2. Cable flexible de acero para la conexión del mecanismo central a los cierres suplementarios.
3. Cárteres con clips para el montaje rápido, sin tornillos de fijación.

Acabados

No solo tecnología. La búsqueda estética y la combinación de colores dan a los dispositivos antipánico FAST de CISA gran versatilidad y permiten hallar la solución adecuada para cada ambiente.

En particular, el acabado PVD añade al dispositivo antipánico un estilo único, además de una elevada resistencia.



Acabados FAST Touch y FAST Push



Rojo RAL 3000
Acab. 41



Amarillo RAL 1004
Acab. 42



Verde RAL 6001
Acab. 43



Gris inox
Acab. 89



Negro mate
Acab. 44



Blanco RAL 9010
Acab. 45



Gris RAL 9006
Acab. 97

Acabados anodizados para barra FAST Touch



**Anodizado
Aluminio satinado**
Acab. 62



**Anodizado
Bronce**
Acab. 64



Latonado
Acab. A1

Acabado PVD para FAST Touch y FAST Push



Acero inox satinado
Acab. C2

Las normas europeas



Desde 2002, las salidas de evacuación han sido reglamentadas por dos normas europeas específicas: EN 1125 para los dispositivos destinados a las salidas antipánico y EN 179 para los dispositivos destinados a las salidas de emergencia. El 16 de diciembre de 2008, la normativa EN 1125:1997:02 fue actualizada y se publicó la NUEVA NORMA EUROPEA sobre los dispositivos antipánico EN 1125:2008. En consecuencia, desde el 1 de enero de 2010, solo se pueden lanzar al mercado productos marcados según la nueva norma.

Habiendo superado todas las pruebas, el 2 de enero de 2009 CISA obtuvo los nuevos certificados correspondientes a todas las versiones de sobreponer.

Principales contenidos de la norma EN 1125:2008

- 1) Un dispositivo antipánico se debe poder abrir en cualquier momento y por cualquier persona (incluidos niños, ancianos, minusválidos, etc.), ejerciendo un esfuerzo mínimo con las manos, el cuerpo o cualquier otro elemento, en cualquier punto de la barra horizontal.
- 2) Un dispositivo antipánico se debe poder aplicar también en puertas de tránsito elevado (por ejemplo, tiendas, oficinas, hospitales, escuelas, etc.) y, por lo tanto, debe garantizar una elevada o elevadísima frecuencia de uso.
- 3) Un Dispositivo Antipánico si está instalado en una puerta cortafuegos, debe garantizar el cierre de la puerta después del desalojo, incluso en caso de elevadísimas temperaturas.
- 4) Un dispositivo antipánico debe estar garantizado contra la corrosión.
- 5) Un dispositivo antipánico no debe sobresalir de la puerta más de 150 mm.
- 6) En la instalación de un dispositivo antipánico es necesario cumplimentar la siguiente información: nombre y marca del fabricante, códigos de identificación, número de la Norma Europea de referencia (UNE EN 1125), mes/año de montaje final por parte del instalador.
- 7) Los dispositivos antipánico pueden ser de dos tipos: barra de empuje (push), clasificada con el código A, y barra de contacto (touch), clasificada con el código B.



*La gama
FAST Touch y FAST Push versiones de sobreponer*

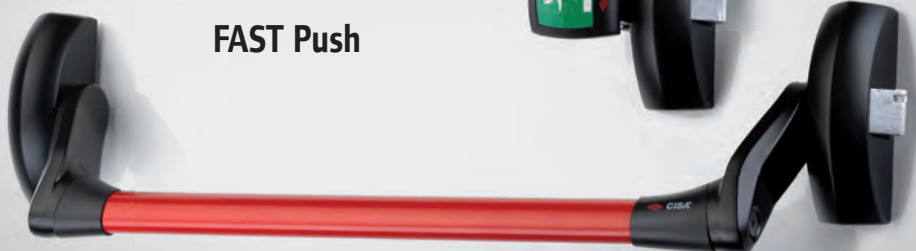
FAST Touch



FAST Push-pad



FAST Push



FAST Touch



CARACTERÍSTICAS TÉCNICAS

- Cárter de aluminio/aleación de aluminio pintado.
- Barra de aluminio pintado con posibilidad de cortarla hasta 300 mm en todos los modelos.
- Picaportes y puntales de aleación de aluminio cromado.
- Picaportes lateral, superior e inferior autoblocantes.

FUNCIONAMIENTO CON CONFIGURACIÓN ESTÁNDAR

- Desde el interior: presionando la barra.
- Desde el exterior: con llave y/o con manilla*.

MANO

0 = ambidiestra.

DOTACIÓN ESTÁNDAR

- Cerraderos específicos.
- Tornillos de fijación.
- Instrucciones de instalación y mantenimiento.
- Certificaciones "P" de ICIM, "N" de AENOR y CE.

OPCIONES BAJO PEDIDO

- Accionamientos externos.
- Kit alargador de cierres.
- Versión con microinterruptor (caract. LA).
- Versión con cierre de día (caract. FG).
- Versión cortafuegos con picaportes de acero (caract. FR).

Acabados: véase la pág. 6.

* El funcionamiento desde el exterior solo con llave es posible exclusivamente en dispositivos antipánico con un punto de cierre lateral.



CERTIFICACIONES Y MARCAS

Los materiales y soluciones técnicas utilizados permiten responder a los más severos requisitos previstos por las normas; esto ha permitido a CISA obtener importantes marcas y certificaciones como, por ejemplo:

- Marca CE.
- Certificación voluntaria de producto emitida por el organismo certificador ICIM, prevista por la norma UNE EN 1125.
- Certificación voluntaria de producto emitida por el organismo certificador AENOR, prevista por la norma UNE EN 1125



FAST Push

CARACTERÍSTICAS TÉCNICAS

- Cárter de aluminio/aleación de aluminio pintado.
- Barra con posibilidad de cortarla, de acero pintado o de acero inoxidable (es necesario solicitarla por separado).
- Picaportes y puntales de aleación de aluminio cromado.
- Picaportes lateral, superior e inferior autoblocantes.

FUNCIONAMIENTO CON CONFIGURACIÓN ESTÁNDAR

- Desde el interior: presionando la barra.
- Desde el exterior: con llave y/o con manilla*.

MANO

0 = ambidiestra.

DOTACIÓN ESTÁNDAR

- Cerraderos específicos.
- Tornillos de fijación.
- Instrucciones de instalación y mantenimiento.
- Certificaciones "P" de ICIM, "N" de AENOR y CE.

OPCIONES BAJO PEDIDO

- Accionamientos externos.
- Kit alargador de cierres.
- Versión con microinterruptor (caract. LA).
- Versión con cierre de día (caract. FG).
- Versión cortafuegos con picaportes de acero (caract. FR).

Acabados: véase la pág. 6.

* El funcionamiento desde el exterior solo con llave es posible exclusivamente en dispositivos antipánico con un punto de cierre lateral.



CERTIFICACIONES Y MARCAS

Los materiales y soluciones técnicas utilizados permiten responder a los más severos requisitos previstos por las normas; esto ha permitido a CISA obtener importantes marcas y certificaciones como, por ejemplo:

- Marca CE.
- Certificación voluntaria de producto emitida por el organismo certificador ICIM, prevista por la norma UNE EN 1125.
- Certificación voluntaria de producto emitida por el organismo certificador AENOR, prevista por la norma UNE EN 1125.



FAST Push-pad



CARACTERÍSTICAS TÉCNICAS

- Cárter de aluminio/aleación de aluminio pintado.
- Picaportes y puntales de aleación de aluminio cromado.
- Picaportes lateral, superior e inferior autoblocantes.

FUNCIONAMIENTO CON CONFIGURACIÓN ESTÁNDAR

- Desde el interior: presionando el pulsador.
- Desde el exterior: con llave y/o con manilla*.

MANO

0 = ambidiestra.

DOTACIÓN ESTÁNDAR

- Cerraderos específicos.
- Tornillos de fijación.
- Instrucciones de instalación y mantenimiento.
- Certificaciones ICIM y CE.

OPCIONES BAJO PEDIDO

- Accionamientos externos.
- Kit alargador de cierres.
- Versión cortafuegos con picaportes de acero (caract. FR).

Acabados: véase la pág. 6.

* El funcionamiento desde el exterior solo con llave es posible exclusivamente en dispositivos de emergencia con un punto de cierre lateral.



CERTIFICACIONES Y MARCAS

Los materiales y soluciones técnicas utilizados permiten responder a los más severos requisitos previstos por las normas; esto ha permitido a CISA obtener importantes marcas y certificaciones como, por ejemplo:

- Marca CE.
- Certificación voluntaria de producto emitida por el organismo certificador ICIM, prevista por la norma UNE EN 1125 para FAST Push y UNE EN 179 para FAST Push-pad.



Accionamientos externos

BÚSQUEDA DEL DISEÑO

La ergonomía y el diseño caracterizan a los accionamientos externos combinables con los dispositivos antipánico FAST.

Los accionamientos externos CISA se integran armónicamente con el diseño de los dispositivos antipánico.

VERSATILIDAD

Los accionamientos externos CISA responden plenamente a todas las exigencias de instalación con los dispositivos antipánico de la serie FAST. La versión con manilla rebajada permite resolver las instalaciones que requieren un resalte reducido.

ACABADOS

Los accionamientos externos CISA están disponibles con los mismos acabados previstos para los dispositivos antipánico.

Véase la pág. 6.

CONTROL DE LAS OPERACIONES

Bajo pedido, los accionamientos externos CISA pueden ser suministrados con microinterruptor para controlar en todo momento su estado de actividad.



Cerraderos eléctricos



CARACTERÍSTICAS TÉCNICAS

- Tensión de funcionamiento 12, 24 Vca y 12, 24 Vcc. - CE.
- Caja de acero galvanizado.
- Cáster de aleación de aluminio pintado.
- Contrapicaporte de aleación de aluminio cromado.

FUNCIONAMIENTO

- El cerradero eléctrico permite la apertura remota de la puerta.

MANO

- Única para puertas derechas e izquierdas.

DOTACIÓN ESTÁNDAR

- Espesores de nylon art. 1.07089.02.0.
- Tornillos de fijación.
- Instrucciones de montaje.

Los cerraderos eléctricos están disponibles con los mismos acabados previstos para los dispositivos antipánico.

Véase la pág. 6.



Versión sin sistema antirrepetición

Manteniendo pulsado el botón, se alimenta el cerradero, la puerta solo se puede abrir mientras el botón permanece pulsado (el cerradero se desbloquea cuando recibe corriente).

Esta versión incluye modelos dotados de microinterruptores para el control del estado de apertura/cierre de la puerta.

Versión con sistema antirrepetición

La presión del botón alimenta el cerradero, que se desbloquea con el primer impulso, permitiendo la apertura de la puerta. El cerradero eléctrico se bloquea nuevamente al cerrar la puerta (el cerradero se desbloquea cuando recibe el primer impulso de corriente).

Versión con bobinas bajo tensión

Pulsando el botón, se interrumpe la alimentación del cerradero. La puerta solo se puede abrir mientras el botón permanece pulsado (el cerradero se desbloquea cuando no recibe corriente).

Cerraderos regulables

COMPATIBILIDAD

Los cerraderos regulables CISA se pueden instalar con todos los dispositivos antipánico serie FAST.

CERRADERO PARA PUERTAS DE ALUMINIO 1.07072.31.0

La posibilidad de regulación vertical y horizontal permite:

- una extrema facilidad de instalación;
- no utilizar espesores;
- una compensación de la coplanaridad de - 8 mm a + 4 mm;
- una elevada precisión de regulación.

CERRADERO PARA PORTONES INDUSTRIALES 1.07072.32.0

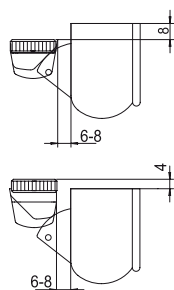
El amplio rango de regulación permite:

- la aplicación en portones con una holgura entre hoja y marco de hasta 25 mm;
- una compensación de la coplanaridad de - 4 mm a + 7 mm.

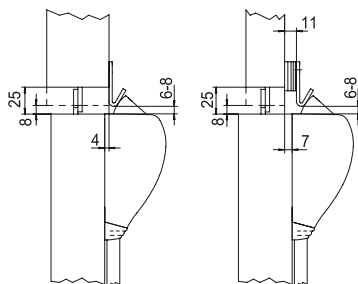
CERRADERO PARA PUERTAS DE MADERA Y PVC 1.07072.33.0

La especial forma en L y la posición de los tornillos de fijación superior garantizan:

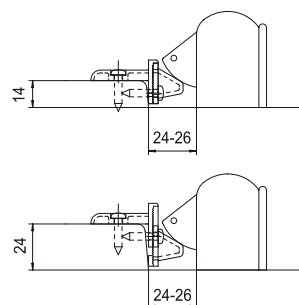
- la posibilidad de instalación voladiza en perfiles con superposición de 14 a 24 mm.



Esquema de montaje 1.07072.31.0



Esquema de montaje 1.07072.32.0



Esquema de montaje 1.07072.33.0

Kit glass



FACILIDAD DE INSTALACIÓN

Los kits glass CISA están proyectados con el objetivo de ofrecer una gama de soluciones completa para cualquier tipo de instalación de dispositivos antipánico FAST en puertas de vidrio.

MODULARIDAD

- Las piezas necesarias están disponibles en kits, que permiten elegir entre ellas solo las necesarias para el montaje y obtener la solución que mejor se adapta al tipo de instalación.
- Los kits glass son combinables con la gama de dispositivos antipánico CISA serie FAST Push.

CARACTERÍSTICAS TÉCNICAS

- Placas y elementos de montaje de acero.

MANO

0 = ambidiestra.

DOTACIÓN ESTÁNDAR

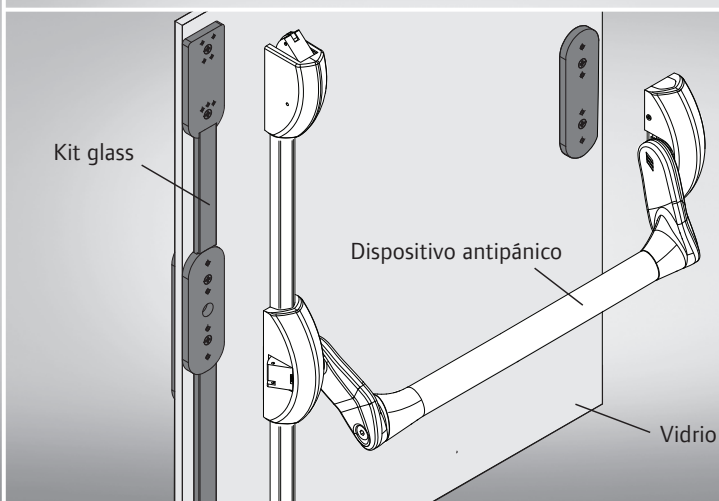
- Tornillos de fijación.
- Instrucciones de instalación.

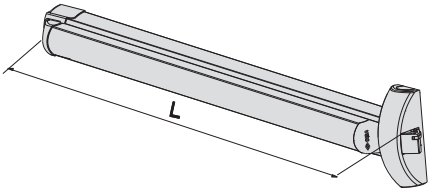
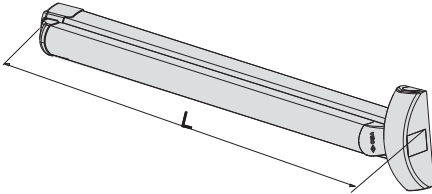
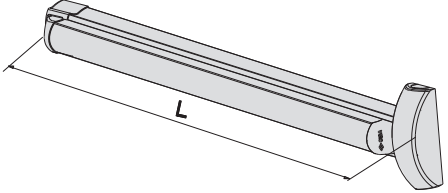
ACABADOS

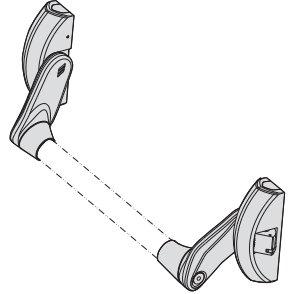
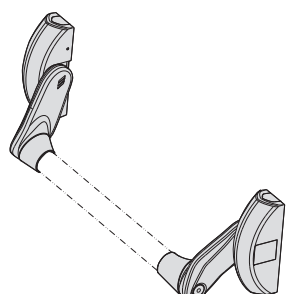
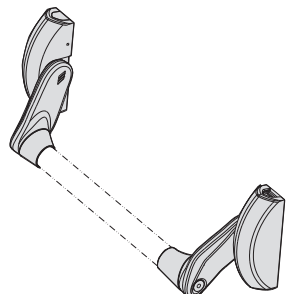
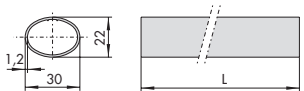
- Estándar: pintado negro.
- Tratamiento PVD: inox satinado (acab. C2).



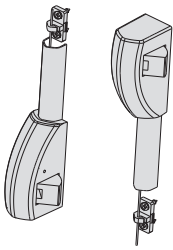
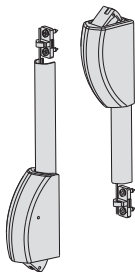
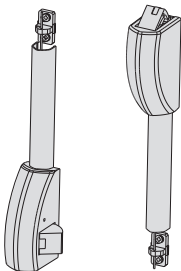
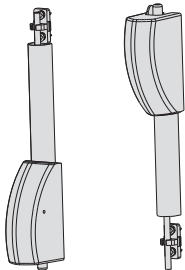

Ejemplo de montaje de kit glass con dispositivo antipánico





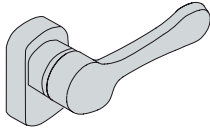
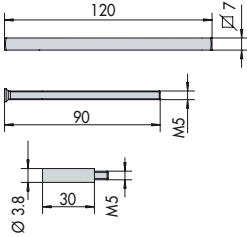
Tipología	Descripción	L	Kg	Uds.	ARTÍCULO				
					Tipo	Dim.	Mano	Acab.	Peris.
	<ul style="list-style-type: none"> Cierre lateral autoblocante EN DOTACIÓN: <ul style="list-style-type: none"> Cerradero art. 1.07072.20.0 BAJO PEDIDO: <ul style="list-style-type: none"> Cerradero art. 1.07072.21.0 Accionamientos externos 1.07078/27/28/29 1.07077/46/47/48/49 	1200	3,800	1	1	59801	10	0	
		840	3,100	1	1	59801	11	0	
	<ul style="list-style-type: none"> VERSIÓN MODULAR Cierre lateral autoblocante con posibilidad de anulación EN DOTACIÓN: <ul style="list-style-type: none"> Cerradero art. 1.07072.20.0 Posibilidad de adaptación con: <ul style="list-style-type: none"> pareja de cierres superior/inferior art. 1.07063.61.0 pareja de cierres laterales art. 1.07063.51.0 pareja de cierres superior/lateral art. 1.07063.66.1/2 pareja de pestillos superior/inferior art. 1.07063.71.0 BAJO PEDIDO: <ul style="list-style-type: none"> Cerradero art. 1.07072.21.0 Accionamientos externos 1.07078/27/28 1.07077/46/47/48 	1300	3,800	1	1	59811	09	0	
		1200	3,800	1	1	59811	10	0	
		840	3,100	1	1	59811	11	0	
	<ul style="list-style-type: none"> VERSIÓN MODULAR PARA 2 PUNTOS DE CIERRE Posibilidad de adaptación con: <ul style="list-style-type: none"> pareja de cierres superior/inferior art. 1.07063.61.0 pareja de cierres laterales art. 1.07063.51.0 pareja de cierres superior/lateral art. 1.07063.66.1/2 pareja de pestillos superior/inferior art. 1.07063.71.0 BAJO PEDIDO: <ul style="list-style-type: none"> Cerradero art. 1.07072.21.0 Accionamientos externos 1.07078/27/28 1.07077/46/47/48 	1200	2,500	1	1	59816	10	0	
		840	2,500	1	1	59816	11	0	
ACABADO ESTÁNDAR:	ACABADOS BAJO PEDIDO	VARIANTES DE COLOR DE LA BARRA							
cárter NEGRO, barra ROJA	(solamente art. 59811):	(solamente art. 59811):							
	cárter ROJO, barra NEGRA (acab. 41)	anodizado aluminio satinado (acab. 62)							
	cárter AMARILLO, barra NEGRA (acab. 42)	anodizado bronce (acab. 64)							
	cárter VERDE, barra NEGRA (acab. 43)	latonada (acab. A1)							
	cárter NEGRO, barra NEGRA (acab. 44)	negro mate (acab. 00)							
	cárter BLANCO, barra BLANCA (acab. 45)	rojo (acab. 41)							
	cárter GRIS, barra GRIS (acab. 97)	amarillo (acab. 42)							
	cárter y barra, PVD inox. satinado (acab. C2)	verde (acab. 43)							
		blanco (acab. 45)							
		gris (acab. 97)							
		PVD inox. satinado (acab. C2)							

Tipología	Descripción	L	Kg	Uds.	ARTÍCULO
			Unitario		Tipo Dim. Mano Acab. Peris.
	<ul style="list-style-type: none"> • Cierre lateral autoblocante • EN DOTACIÓN: <ul style="list-style-type: none"> - Cerradero art. 1.07072.20.0 • BAJO PEDIDO: <ul style="list-style-type: none"> - Cerradero art. 1.07072.21.0 - Accionamientos externos 1.07078/27/28/29 1.07077/46/47/48/49 - Barra de apoyo 1.07007.13/14/15/60/61/62 	2,500	1	1	59001 10 0
	<ul style="list-style-type: none"> • VERSIÓN MODULAR • Cierre lateral autoblocante con posibilidad de anulación • EN DOTACIÓN: <ul style="list-style-type: none"> - Cerradero art. 1.07072.20.0 • Posibilidad de adaptación con: <ul style="list-style-type: none"> - pareja de cierres superior/inferior art. 1.07063.61.0 - pareja de cierres laterales art. 1.07063.51.0 - pareja de cierres superior/lateral art. 1.07063.66.1/2 - pareja de pestillos superior/inferior art. 1.07063.71.0 • BAJO PEDIDO: <ul style="list-style-type: none"> - Cerradero art. 1.07072.21.0 - Accionamientos externos 1.07078/27/28 1.07077/46/47/48 - Barra de apoyo 1.07007.13/14/15/60/61/62 	2,500	1	1	59011 10 0
	<ul style="list-style-type: none"> • VERSIÓN MODULAR PARA 2 PUNTOS DE CIERRE • Posibilidad de adaptación con: <ul style="list-style-type: none"> - pareja de cierres superior/inferior art. 1.07063.61.0 - pareja de cierres laterales art. 1.07063.51.0 - pareja de cierres superior/lateral art. 1.07063.66.1/2 - pareja de pestillos superior/inferior art. 1.07063.71.0 • BAJO PEDIDO: <ul style="list-style-type: none"> - Cerradero art. 1.07072.21.0 - Accionamientos externos 1.07078/27/28 - 1.07077/46/47/48 - Barra de apoyo 1.07007.13/14/15/60/61/62 	2,500	1	1	59016 10 0
<p>ACABADO ESTÁNDAR: NEGRO</p>	<p>ACABADOS BAJO PEDIDO (solamente art. 59011): ROJO (acab. 41) AMARILLO (acab. 42) VERDE (acab. 43)</p>	BLANCO	GRIS	PVD inox. satinado	(acab. 45) (acab. 97) (acab. C2)
	<ul style="list-style-type: none"> • Barra horizontal oval de acero inoxidable • Barra horizontal oval de acero roja 	L = 900	0,800	1	07007 60 0 07007 61 0 07007 62 0 07007 13 0 07007 14 0 07007 15 0
	<p>ACABADOS BAJO PEDIDO:</p> <ul style="list-style-type: none"> - AMARILLO (acab. 42) - VERDE (acab. 43) - NEGRO (acab. 44) - BLANCO (acab. 45) - GRIS (acab. 97) 	L = 1200	0,800	1	
		L = 1500	1,450	1	
		L = 900	0,900	1	

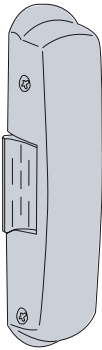
Tipología	Descripción	Unitario Uds.	ARTÍCULO				
			Tipo	Dim.	Mano	Acab.	Peis.
	<ul style="list-style-type: none"> • Cierre lateral autoblocante • EN DOTACIÓN: <ul style="list-style-type: none"> - Cerradero art. 1.07072.20.0 • BAJO PEDIDO: <ul style="list-style-type: none"> - Cerradero art. 1.07072.21.0 - Accionamientos externos 1.07078/27/28/29 1.07077/46/47/48/49 	1,250	1	1	59051	10 0	
	<ul style="list-style-type: none"> • VERSIÓN MODULAR • Cierre lateral autoblocante con posibilidad de anulación • EN DOTACIÓN: <ul style="list-style-type: none"> - Cerradero art. 1.07072.20.0 • Posibilidad de adaptación con: <ul style="list-style-type: none"> - pareja de cierres superior/inferior art. 1.07063.61.0 - pareja de cierres laterales art. 1.07063.51.0 - pareja de cierres superior/lateral art. 1.07063.66.1/2 - pareja de pestillos superior/inferior art. 1.07063.71.0 • BAJO PEDIDO: <ul style="list-style-type: none"> - Cerradero art. 1.07072.21.0 - Accionamientos externos 1.07078/27/28 1.07077/46/47/48 	1,250	1	1	59061	10 0	
	<ul style="list-style-type: none"> • VERSIÓN MODULAR PARA 2 PUNTOS DE CIERRE • Posibilidad de adaptación con: <ul style="list-style-type: none"> - pareja de cierres superior/inferior art. 1.07063.61.0 - pareja de cierres laterales art. 1.07063.51.0 - pareja de cierres superior/lateral art. 1.07063.66.1/2 - pareja de pestillos superior/inferior art. 1.07063.71.0 • BAJO PEDIDO: <ul style="list-style-type: none"> - Cerradero art. 1.07072.21.0 - Accionamientos externos 1.07078/27/28 1.07077/46/47/48 	1,250	1	1	59066	10 0	
<p>ACABADO ESTÁNDAR: NEGRO</p>	<p>ACABADOS BAJO PEDIDO (solamente art. 59061):</p> <ul style="list-style-type: none"> ROJO (acab. 41) AMARILLO (acab. 42) VERDE (acab. 43) BLANCO (acab. 45) GRIS (acab. 97) PVD inox. satinado (acab. C2) 						

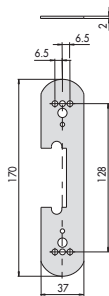
Tipología	Descripción	Para serie/art	Kg		Uds.		ARTÍCULO				
			Unitario				Tipo	Dim.	Mano	Acab.	Peris.
	<ul style="list-style-type: none"> • Pareja de picaportes para cierres laterales • EN DOTACIÓN: <ul style="list-style-type: none"> - Cerraderos art. 1.07072.20.0 - 2 cables flexibles - 2 tubos cubre-cables - 2 placas de prefijación - 2 ganchos guía para cable • BAJO PEDIDO: <ul style="list-style-type: none"> - Cerradero art. 1.07072.21.0 	59061, 59066 59011, 59016 59811, 59816	1,000	1	1	07063 51 0					
	<ul style="list-style-type: none"> • Pareja de picaportes autoblocantes para cierres superior/inferior • EN DOTACIÓN: <ul style="list-style-type: none"> - Cerradero superior art. 1.07072.20.0 - Cerradero de suelo art. 1.07072.27.0 - 2 cables flexibles - 2 tubos cubre-cables - 2 placas de prefijación - 2 ganchos guía para cable • BAJO PEDIDO: <ul style="list-style-type: none"> - Cerradero art. 1.07072.21.0 	59061, 59066 59011, 59016 59811, 59816	1,000	1	1	07063 61 0					
	<ul style="list-style-type: none"> • Pareja de picaportes para cierres mixtos: superior autoblocante e inferior lateral • EN DOTACIÓN: <ul style="list-style-type: none"> - Cerraderos art. 1.07072.20.0 - 2 cables flexibles - 2 tubos cubre-cables - 2 placas de prefijación - 2 ganchos guía para cable • BAJO PEDIDO: <ul style="list-style-type: none"> - Cerradero art. 1.07072.21.0 	59061, 59066 59011, 59016 59811, 59816	1,000	1	1	07063 66 1					
	<ul style="list-style-type: none"> • Pareja de pestillos para cierres alto-bajo para puertas de vaivén • EN DOTACIÓN: <ul style="list-style-type: none"> - Cerraderos superiores art. 1.07272.25.0 y 1.07072.26.0 - Cerradero de suelo art. 1.07072.25.0 - 2 varillas roscadas - 2 tubos cubre varillas - 2 ganchos guía varillas - 2 placas de prefijación 	59061, 59066 59011, 59016 59811, 59816	1,000	1	1	07063 71 0					
	<ul style="list-style-type: none"> • Picaporte lateral cierre suplementario • EN DOTACIÓN: <ul style="list-style-type: none"> - Cerradero art. 1.07072.20.0 	59061, 59066 59011, 59016 59811, 59816	0,300	1	1	07063 26 1					
			0,300	1	1	07063 26 2					

Tipología	Descripción	Para serie/art	Unitario		Uds.		ARTÍCULO				
			Kg				Tipo	Dim.	Mano	Acab.	Peris.
	<ul style="list-style-type: none"> • Kit alargador tubo superior compuesto por: <ul style="list-style-type: none"> - cable flexible - tubo cubre-cable - gancho guía cable 	1.07063.51.0	0,400	1	1	07064 51 0					
		1.07063.61.0									
		1.07063.66.1/2									
	<ul style="list-style-type: none"> • Kit alargador tubo superior compuesto por: <ul style="list-style-type: none"> - varilla roscada - tubo cubre varilla - gancho guía varilla 	1.07063.71.0	0,400	1	1	07064 71 0					
ACABADO ESTÁNDAR: NEGRO		ACABADOS BAJO PEDIDO: ROJO (acab. 41) AMARILLO (acab. 42) VERDE (acab. 43) BLANCO (acab. 45) GRIS (acab. 97) PVD inox. satinado (acab. C2)									



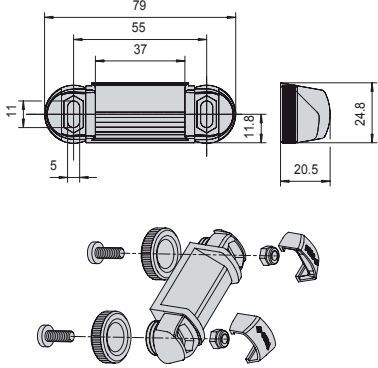
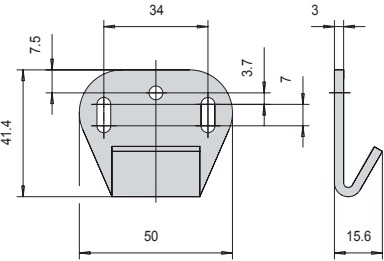
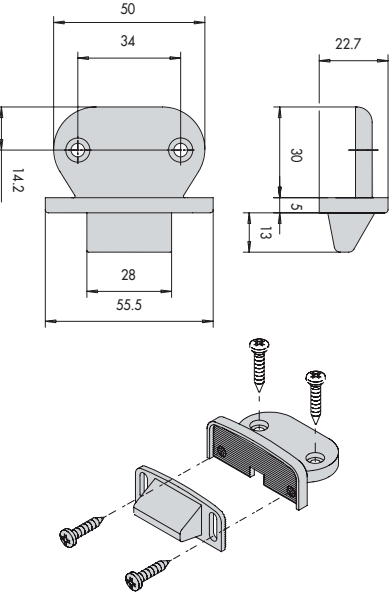
Tipología	Descripción	Para serie/art	Unitario		Uds.		ARTÍCULO				
			Kg				Tipo	Dim.	Mano	Acab.	Peris.
	<ul style="list-style-type: none"> Placa y manilla, acabado negro Espesor de nylon para montaje reforzado ACABADOS BAJO PEDIDO: <ul style="list-style-type: none"> ROJO (acab. 41) AMARILLO (acab. 42) VERDE (acab. 43) BLANCO (acab. 45) GRIS (acab. 97) 	59001, 59011, 59016, 59801, 59811, 59816, 59051, 59061, 59066	0,850	1	1	07078 27 0					
	<ul style="list-style-type: none"> Placa y manilla, acabado PVD inox. satinado (acab. C2) 	59001, 59011, 59016, 59801, 59811, 59816, 59051, 59061, 59066	0,850	1	1	07078 27 0 C2					
	<ul style="list-style-type: none"> Placa y manilla con llave, acabado negro Inhabilitación de la manilla con llave Cilindro niquelado art. 1.02649.10.0.12 Espesor de nylon para montaje reforzado ACABADOS BAJO PEDIDO: <ul style="list-style-type: none"> ROJO (acab. 41) AMARILLO (acab. 42) VERDE (acab. 43) BLANCO (acab. 45) GRIS (acab. 97) 	59001, 59011, 59016, 59801, 59811, 59816, 59051, 59061, 59066	0,850	1	1	07078 28 0					
	<ul style="list-style-type: none"> Placa y manilla con llave, acabado PVD inox. satinado (acab. C2) Inhabilitación de la manilla con llave Cilindro niquelado art. 1.02649.10.0.12 	59001, 59011, 59016, 59801, 59811, 59816, 59051, 59061, 59066	0,850	1	1	07078 28 0 C2					
	<ul style="list-style-type: none"> Tirador con llave, acabado negro Cilindro niquelado art. 1.02649.11.0.12 ACABADOS BAJO PEDIDO: <ul style="list-style-type: none"> ROJO (acab. 41) AMARILLO (acab. 42) VERDE (acab. 43) BLANCO (acab. 45) GRIS (acab. 97) 	59001, 59801, 59051	0,300	1	1	07078 29 0					
	<ul style="list-style-type: none"> Tirador con llave, acabado PVD inox. satinado (acab. C2) Cilindro niquelado art. 1.02649.11.0.12 	59001, 59801, 59051	0,300	1	1	07078 29 0 C2					
	<ul style="list-style-type: none"> Kit alargador para accionamientos externos serie 07078 Permite la instalación del accionamiento externo en puertas de espesor entre 70 mm. y 110 mm. Cuadradillo 7 mm Tornillos de fijación 	07078.27/28	0,090	6	1	06316 03 0					

Tipología	Descripción	Para serie/art	 Unitario Uds.		ARTÍCULO				
			Tipo	Dim.	Mano	Acab.	Peris.		
	<ul style="list-style-type: none"> Placa con llave y manilla rebajada, acabado negro Inhabilitación de la manilla con llave Cilindro niquelado art. 1.0G304.02.0.12 	59001, 59011, 59016, 59801, 59811, 59816, 59051, 59061, 59066	1,000	1	1	07077	46	0	
	ACABADOS BAJO PEDIDO: - ROJO (acab. 41) - AMARILLO (acab. 42) - VERDE (acab. 43) - BLANCO (acab. 45) - GRIS (acab. 97)								
	<ul style="list-style-type: none"> Placa con llave y manilla rebajada, acabado PVD inox. satinado (acab. C2) Inhabilitación de la manilla con llave Cilindro niquelado art. 1.0G304.02.0.12 	59001, 59011, 59016, 59801, 59811, 59816, 59051, 59061, 59066	1,000	1	1	07077	46	0 C2	
	Bajo pedido: versión con microinterruptor (caract. LA)								
	<ul style="list-style-type: none"> Placa y manilla, acabado negro 	59001, 59011, 59016, 59801, 59811, 59816, 59051, 59061, 59066	1,150	1	1	07077	47	0	
	ACABADOS BAJO PEDIDO: - ROJO (acab. 41) - AMARILLO (acab. 42) - VERDE (acab. 43) - BLANCO (acab. 45) - GRIS (acab. 97)								
	<ul style="list-style-type: none"> Placa y manilla, acabado PVD inox. satinado (acab. C2) 	59001, 59011, 59016, 59801, 59811, 59816, 59051, 59061, 59066	1,150	1	1	07077	47	0 C2	
	Bajo pedido: versión con microinterruptor (caract. LA)								
	<ul style="list-style-type: none"> Placa con llave y manilla, acabado negro Inhabilitación de la manilla con llave Cilindro niquelado art. 1.0G304.02.0.12 	59001, 59011, 59016, 59801, 59811, 59816, 59051, 59061, 59066	1,450	1	1	07077	48	0	
	ACABADOS BAJO PEDIDO: - ROJO (acab. 41) - AMARILLO (acab. 42) - VERDE (acab. 43) - BLANCO (acab. 45) - GRIS (acab. 97)								
	<ul style="list-style-type: none"> Placa con llave y manilla, acabado PVD inox. satinado (acab. C2) Inhabilitación de la manilla con llave Cilindro niquelado art. 1.0G304.02.0.12 	59001, 59011, 59016, 59801, 59811, 59816, 59051, 59061, 59066	1,450	1	1	07077	48	0 C2	
	Bajo pedido: versión con microinterruptor (caract. LA)								
	<ul style="list-style-type: none"> Tirador con llave, acabado negro Cilindro niquelado art. 1.0G304.09.0.12 	59001, 59801, 59051	0,950	1	1	07077	49	0	
	ACABADOS BAJO PEDIDO: - ROJO (acab. 41) - AMARILLO (acab. 42) - VERDE (acab. 43) - BLANCO (acab. 45) - GRIS (acab. 97)								
	<ul style="list-style-type: none"> Tirador con llave, acabado PVD inox. satinado (acab. C2) Cilindro niquelado art. 1.0G304.09.0.12 	59001, 59801, 59051	0,950	1	1	07077	49	0 C2	
	Bajo pedido: versión con microinterruptor (caract. LA)								

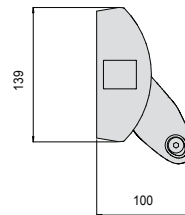
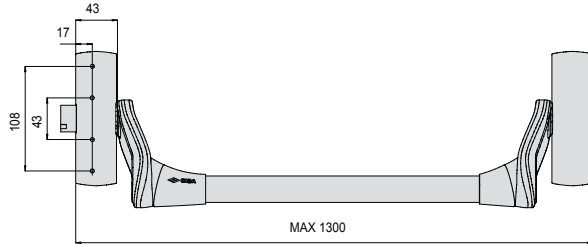
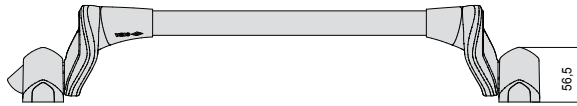
Tipología	Descripción	Tensión	Para serie/art	Kg		Uds.		ARTÍCULO				
				Unitario	Uds.	Tipo	Dim.	Mano	Acab.	Peris.		
	<ul style="list-style-type: none"> Sin sistema antirrepetición 	12 V ca CE		0,500	1	1	07083 15 0					
		12 V cc CE		0,500	1	1	07083 16 0					
		24 V cc CE		0,500	1	1	07083 17 0					
	<ul style="list-style-type: none"> Sin sistema antirrepetición 1 microinterruptor (el microinterruptor controla la presencia del picaporte del dispositivo antipánico) 	12 V ca CE		0,500	1	1	07083 65 0					
		12 V cc CE		0,500	1	1	07083 66 0					
		24 V cc CE		0,500	1	1	07083 67 0					
	<ul style="list-style-type: none"> Sin sistema antirrepetición 2 microinterruptores (el primer microinterruptor controla la presencia del picaporte del dispositivo antipánico; el segundo controla la posición de abierto/cerrado del contrapicaporte del cerradero eléctrico) 	12 V cc CE		0,500	1	1	07083 76 0					
		24 V cc CE		0,500	1	1	07083 77 0					
	<ul style="list-style-type: none"> Con sistema antirrepetición Con bobinas bajo tensión (el cerradero se desbloquea cuando no recibe corriente) Sin sistema antirrepetición. 	12 V ca CE		0,635	1	1	07083 25 0					
		12 V cc CE		0,500	1	1	07083 35 0					
		24 V cc CE		0,500	1	1	07083 36 0					
		<p>ACABADO ESTÁNDAR: NEGRO</p> <p>ACABADOS BAJO PEDIDO: ROJO (acab. 41) AMARILLO (acab. 42) VERDE (acab. 43) GRIS (acab. 97) BLANCO (acab. 45) PVD inox. satinado (acab. C2)</p>										
		<ul style="list-style-type: none"> Grupo bobinas 	12 V ca CE	07083-15/25/65	0,047	1	1	07067 10 0				
	12 V cc CE		07083-16/66	0,047	1	1	07067 11 0					
	24 V cc CE		07083-17/67/77	0,047	1	1	07067 12 0					
12 V cc CE	07083-76		0,047	1	1	07067 13 0						
12 V cc CE	07063-35		0,047	1	1	07067 14 0						
24 V cc CE	07063-36		0,047	1	1	07067 15 0						
<ul style="list-style-type: none"> Espesor 2 mm Nylon negro 	07083-15-77		0,020	1	1	07089 02 0						



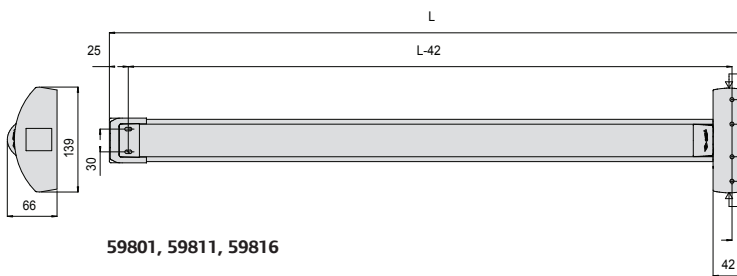
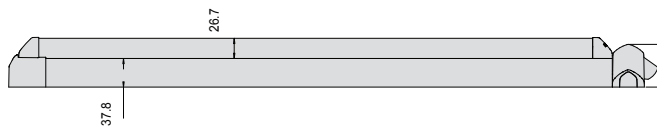
Tipología	Descripción	Para serie/art	Unitario Uds.	ARTÍCULO		
				Tipo	Dim.	Mano Acab. Pers.
	<ul style="list-style-type: none"> • Kit glass para dispositivos antipánico FAST Push • Acabado NEGRO 	59001, 59011, 59016	1,330	1	1 07090 01 0	
			1,330	1	1 07090 01 0 C2	
	<ul style="list-style-type: none"> • Kit glass para cierres suplementarios en dispositivos antipánico FAST Push • Acabado NEGRO 	1.07063.51.0, 1.07063.61.0, 1.07063.66.1/2, 1.07063.71.0	2,500	1	1 07090 10 0	
			2,500	1	1 07090 10 0 C2	
	<ul style="list-style-type: none"> • Kit glass para cerradero lateral • Acabado NEGRO 	1.07063.51.0, 59001, 59011	0,254	1	1 07091 01 0	
			0,254	1	1 07091 01 0 C2	
	<ul style="list-style-type: none"> • Kit glass para cerradero superior, versión picaporte • Para cierres suplementarios • Acabado NEGRO 	1.07063.61.0, 1.07063.66.1/2	0,286	1	1 07091 02 0	
			0,286	1	1 07091 02 0 C2	
	<ul style="list-style-type: none"> • Kit glass para cerradero superior, versión pestillo • Para cierres suplementarios • Acabado NEGRO 	1.07063.71.0	0,240	1	1 07091 03 0	
			0,240	1	1 07091 03 0 C2	

Tipología	Descripción	  Unitario Uds.	ARTÍCULO Tipo Dim. Mano Acab. Peis.
	<p>Cerradero regulable para puertas de aluminio</p> <p>Regulaciones:</p> <ul style="list-style-type: none"> • Compensación de coplanaridad de - 8 mm a + 4 mm <p>Dotación estándar:</p> <ul style="list-style-type: none"> • Tornillos de fijación <p>Acabados</p> <ul style="list-style-type: none"> • Estándar: NEGRO • BAJO PEDIDO: <ul style="list-style-type: none"> - ROJO (acab. 41) - AMARILLO (acab. 42) - VERDE (acab. 43) - BLANCO (acab. 45) - GRIS (acab. 97) 	<p>0,500 1 1</p>	<p>07072 31 0</p>
	<p>Cerradero para portones industriales</p> <p>Regulaciones:</p> <ul style="list-style-type: none"> • Compensación de holgura entre la hoja y el marco de hasta 25 mm. • Compensación de coplanaridad de -4 mm. a +7 mm. <p>Dotación estándar:</p> <ul style="list-style-type: none"> • Tornillos de fijación <p>Acabados</p> <ul style="list-style-type: none"> • Estándar: NEGRO • BAJO PEDIDO: <ul style="list-style-type: none"> - ROJO (acab. 41) - AMARILLO (acab. 42) - VERDE (acab. 43) - BLANCO (acab. 45) - GRIS (acab. 97) 	<p>0,025 6 1</p>	<p>07072 32 0</p>
	<p>Cerradero para puertas de madera y PVC</p> <p>Regulaciones:</p> <ul style="list-style-type: none"> • Posibilidad de instalación voladiza en perfiles con superposición de 14 a 24 mm. <p>Dotación estándar:</p> <ul style="list-style-type: none"> • Tornillos de fijación <p>Acabados</p> <ul style="list-style-type: none"> • Estándar: NEGRO • BAJO PEDIDO: <ul style="list-style-type: none"> - ROJO (acab. 41) - AMARILLO (acab. 42) - VERDE (acab. 43) - BLANCO (acab. 45) - GRIS (acab. 97) 	<p>0,025 6 1</p>	<p>07072 33 0</p>

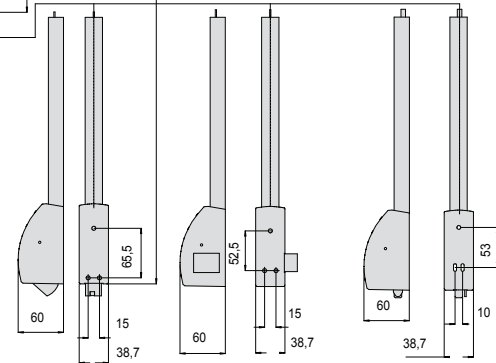
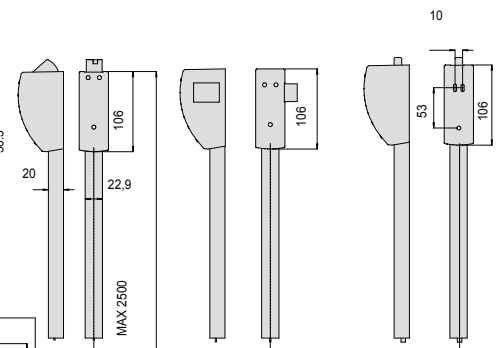
Esquemas dimensionales



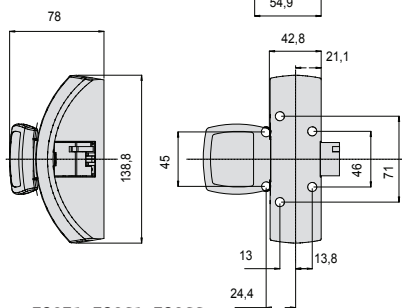
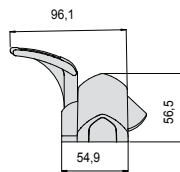
59001, 59011, 59016



59801, 59811, 59816

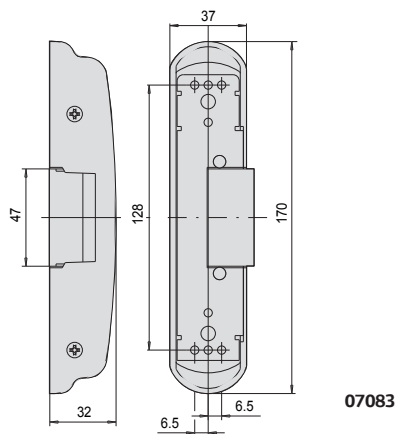
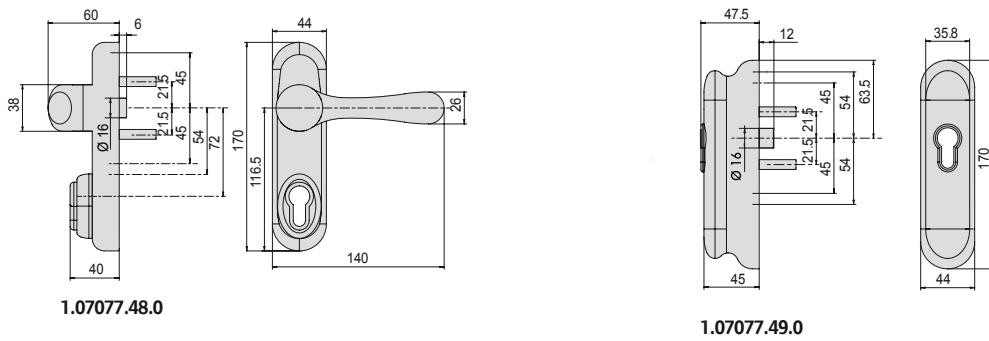
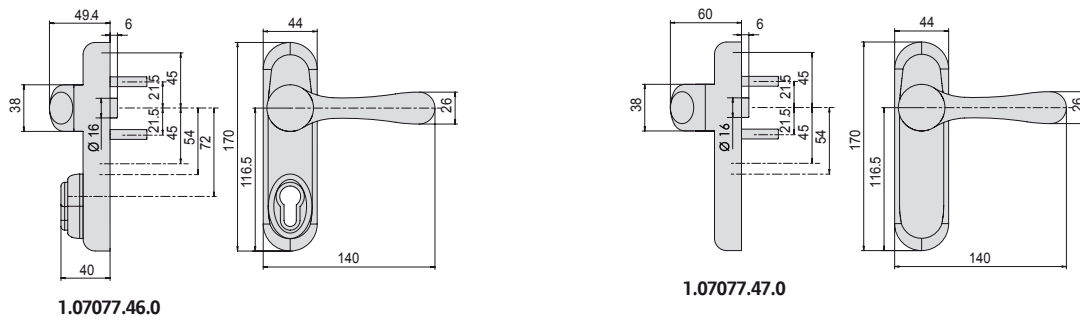
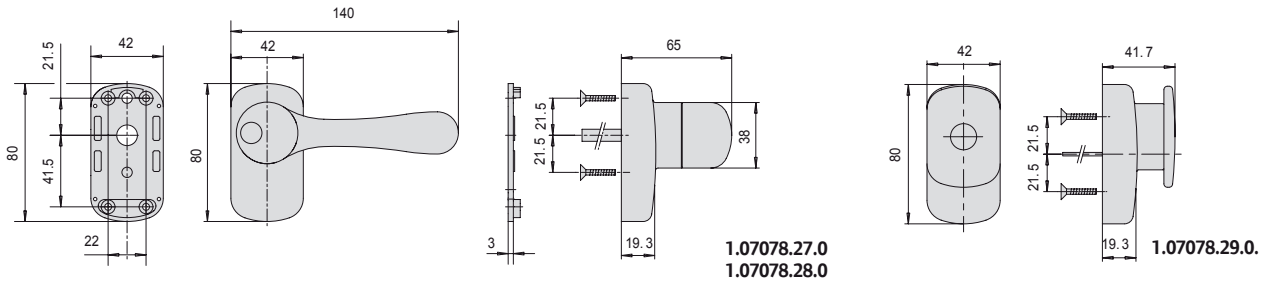


07063-51/61/66/71



59051, 59061, 59066

Esquemas dimensionales



Acerca de Allegion™

Allegion (NYSE: ALLE) es pionero en el mundo en seguridad con marcas líderes como CISA®, Interflex®, LCN®, Schlage® y Von Duprin®. Enfocándose en la seguridad de puertas y áreas adyacentes, Allegion produce una línea de soluciones para hogares, empresas, escuelas y otras instituciones. Allegion es una compañía de \$ 2 mil millones, con productos vendidos en casi 130 países.

Para obtener más información, visite allegion.com

