

A detailed close-up photograph of a door closer mechanism. The main body is a long, rectangular metal housing with a brushed finish. A curved metal arm is attached to the top, and a vertical rod with a threaded section is visible. The mechanism is shown in a perspective view, highlighting its compact and industrial design.

TS COMPACT

Cierrapuertas

LA SOLUCIÓN ECONÓMICA PARA PUERTAS ESTÁNDAR

Con el TS COMPACT, DORMA ha desarrollado un cierrapuertas que puede instalarse universalmente en todo tipo de puertas estándar.

Es particularmente rápido y fácil de instalar y no requiere placa de montaje.

Se puede seleccionar fácilmente la fuerza del cierrapuertas en función del tamaño de la puerta cambiando la posición de apoyo del brazo o del cuerpo.

Con certificación según ISO 9001

Ventajas punto por punto

Para el comercio

- Una solución ideal para puertas estándar.
- Un sólo modelo para todo tipo de montaje simplificando la gestión del stock.

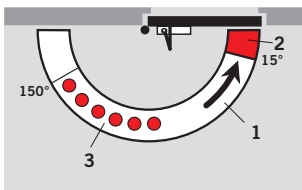
Para el usuario

- Óptima velocidad de cierre y golpe final gracias a la acción de dos válvulas.

Para el instalador

- No guarda mano.
- Rápido y fácil de montar.
- Se fija perfectamente a todo tipo de puertas sin necesidad de placa de montaje.
- Un sólo modelo para todo tipo de montaje.

Funciones

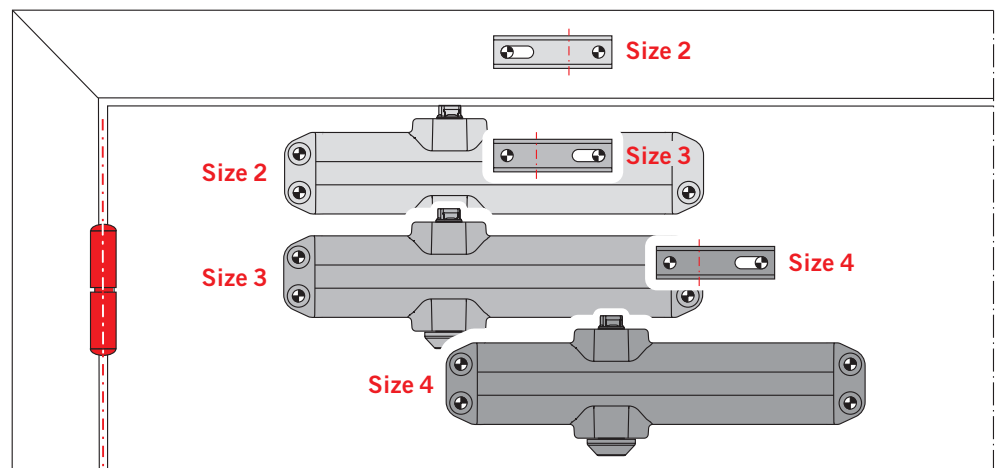
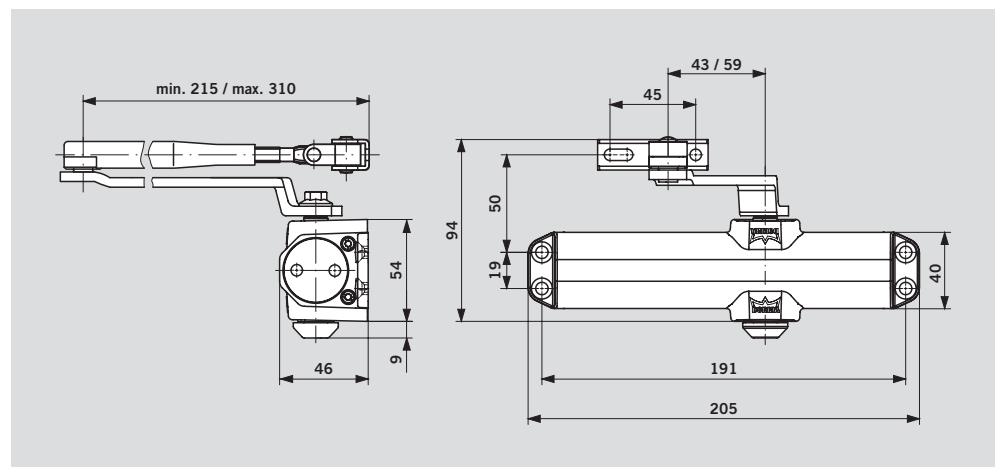


- 1 Velocidad de cierre ajustable entre 180° – 15°.
- 2 Velocidad de cierre ajustable entre 15° – 0°.
- 3 Zona de retención para modelo con brazo retenedor (opcional).

Ajuste

Ancho de la puerta	Ajuste del tamaño
≤ 850	Size 2
≤ 950	Size 3
≤ 1100	Size 4

El tamaño del TS COMPACT se ajusta al ancho de la puerta desplazando el cuerpo del cierrapuertas y/o girando el apoyo del brazo.



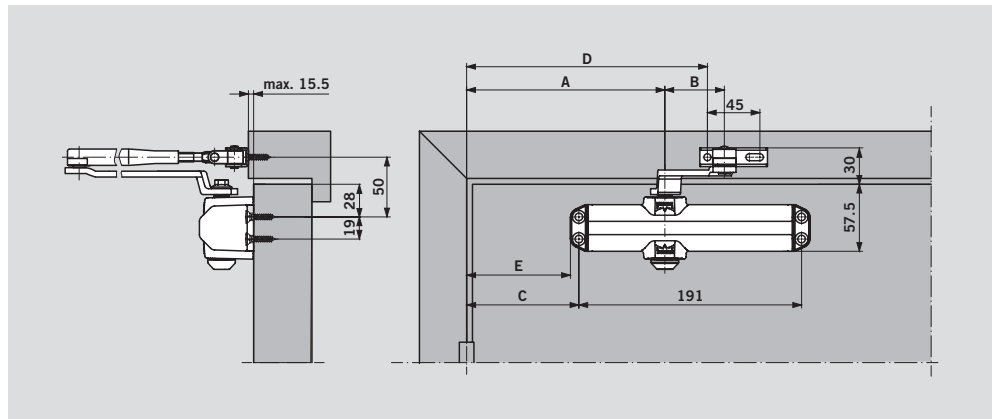
Datos y características		TS COMPACT
Fuerza de cierre ajustable	Tamaño	2/3/4
Puertas estándar*	≤ 1100 mm	.
Puertas exteriores, apertura hacia afuera*		–
Puertas EI*	≤ 1100 mm	–
No guarda mano		.
Brazo	Normal	.
	Guía deslizante	–
Velocidad de cierre ajustable mediante 2 válvulas independientes	180° – 15°	.
	15° – 0°	.
Amortiguación de apertura		–
Retardo en el cierre		–
Retención		*
Peso en kg		1.2
Dimensiones en mm	Largo	205.0
	Ancho	46.0
	Alto	40.0
Certificado UL US		.

. Yes – no * Opcional

* Para puertas exteriores altas y pesadas y para puertas que puedan sufrir la acción del viento, se recomienda el DORMA TS 83.

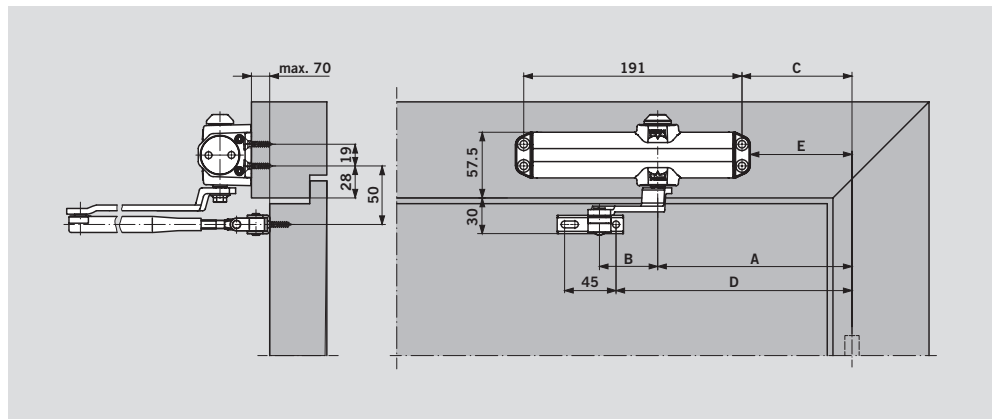
MONTAJE EN LA HOJA. LADO BISAGRAS

	EN 2	EN 3	EN 4
A	170.0	170.0	250.0
B	59.0	43.0	43.0
C	96.5	96.5	176.5
D	198.5	198.5	278.5
E	89.0	89.0	169.0



MONTAJE EN EL MARCO. LADO OPUESTO BISAGRAS

	EN 2	EN 3	EN 4
A	170.0	170.0	250.0
B	59.0	43.0	43.0
C	96.5	96.5	176.5
D	198.5	198.5	278.5
E	89.0	89.0	169.0

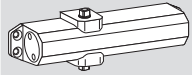
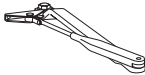
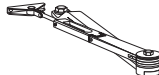




Nota


Para instalar un cierrapuertas EN 4 (UL), mover el cuerpo del cierrapuertas 13 mm en dirección contraria a la bisagra de la puerta por encima de la posición de un cierrapuertas EN 3.

Equipamiento Estándar

xx	Color
01	plata
03	marrón
11	blanco (RAL 9016)
19	negro (RAL 9005)

Cierrapuertas TS COMPACT	Brazo normal	Brazo retenedor
		
EN 2/3/4	 670101xx	 670102xx

Número de pedido

 = Cierrapuertas completo con brazo



Nota

Si es necesario utilizar el cierrapuertas con placa de montaje, recomendamos DORMA TS 73 V, TS 71.

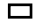

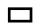
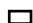
Texto para especificaciones

Cierrapuertas de piñón-cremallera con fuerza de cierre regulable, tamaños EN 2/3/4; velocidad de cierre ajustable en dos zonas independientes. No guarda mano.

Modelo

-  con brazo normal
-  con brazo retenedor

Color

-  plata
-  marrón
-  blanco (similar a RAL 9016)
-  negro (similar a RAL 9005)

Modelo

DORMA TS COMPACT



DORMA Ibérica, S.A.
Parque Empresarial Avalon
C/ Santa Leonor 65, Edif. F
Planta baja, módulos A-B
28037 Madrid
España
Tel. +34 91 8757850
Fax +34 91 8757881
info@dorma.es
www.dorma.es