

# IRONSIDE®

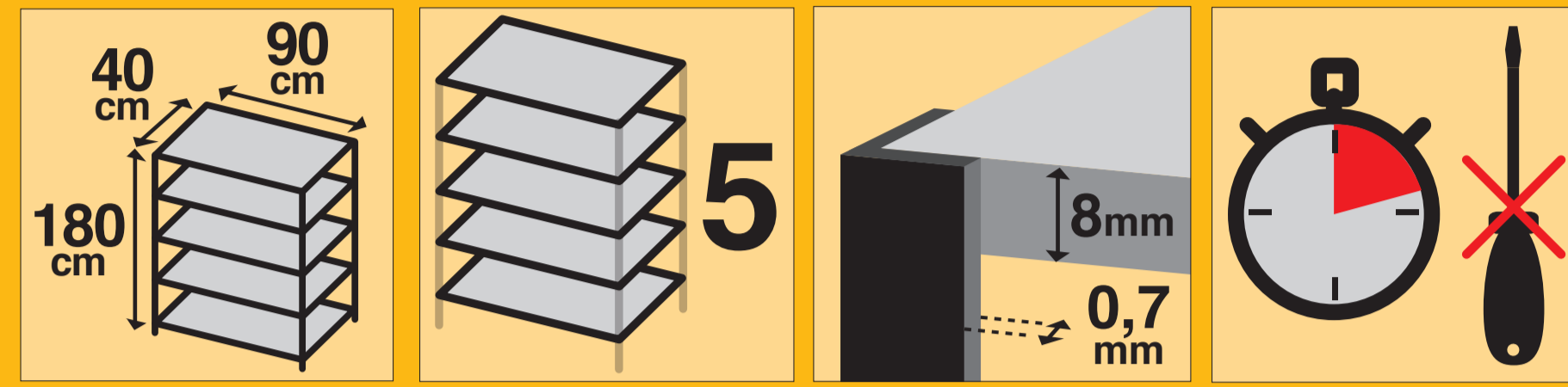
140022

# IRONSIDE®

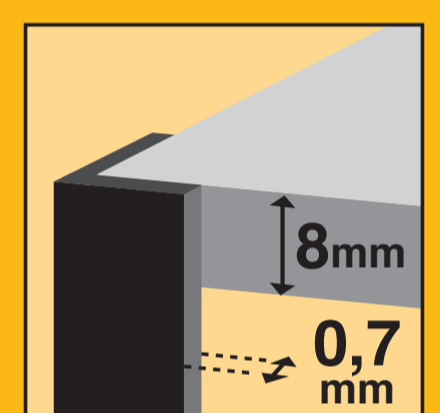
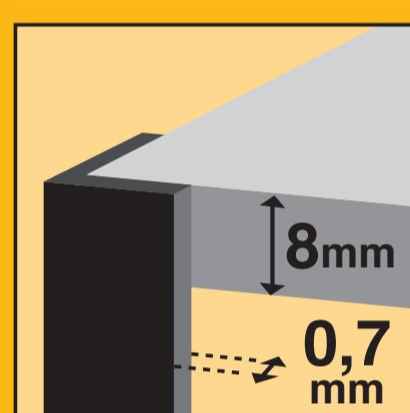
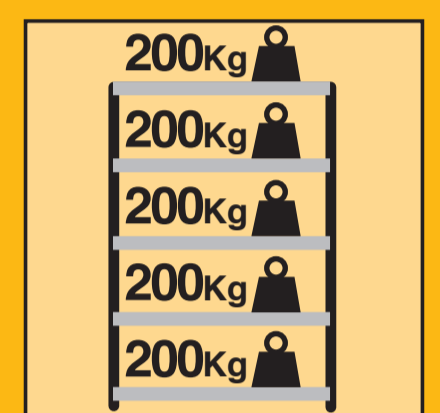
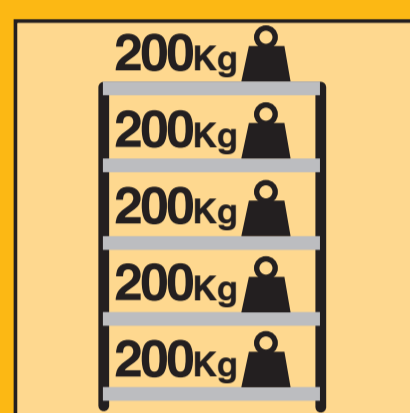
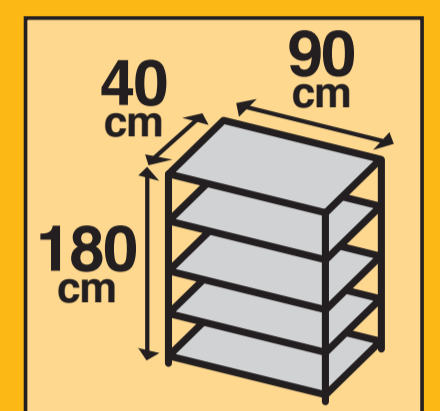
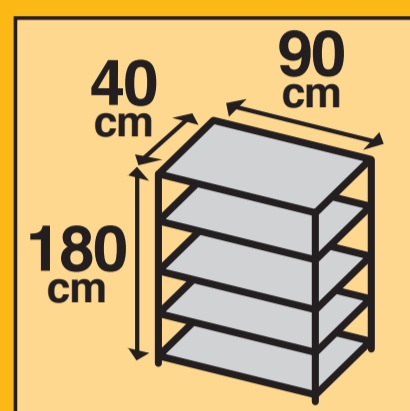
## IR 200

## IR 200

## IR 200



(GB) Galvanized metal (F) Métal galvanisé (S) Galvaniserad metall (E) Metal galvanizado  
 (D) Verzinktem Metall (NL) Gegalvaniseerd (FIN) Sähkösinkitty (P) Metal galvanizado



# IRONSIDE®

# IRONSIDE®

(S) Galvaniserad metall  
 (FIN) Sähkösinkitty  
 (E) Metal galvanizado  
 (P) Metal galvanizado

(GB) Galvanized metal  
 (D) Verzinktem Metall  
 (F) Métal galvanisé  
 (NL) Gegalvaniseerd

(S) Galvaniserad metall  
 (FIN) Sähkösinkitty  
 (E) Metal galvanizado  
 (P) Metal galvanizado

(GB) Galvanized metal  
 (D) Verzinktem Metall  
 (F) Métal galvanisé  
 (NL) Gegalvaniseerd



# IRONSIDE®



3 334661 400222  
 Made in EU  
 for Ironside International  
 Paris-Nord 2, BP 41031  
 95912 Roissy CDG Cedex - France