

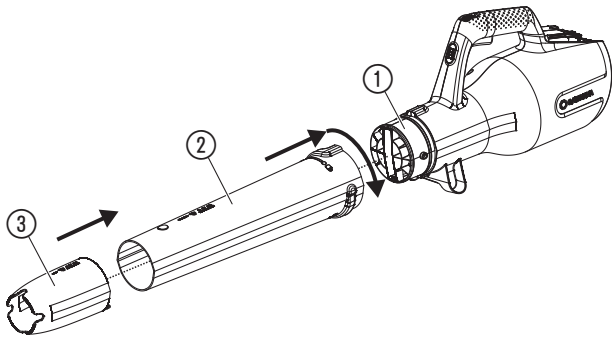
PowerJet 18V P4A

Art. 14890

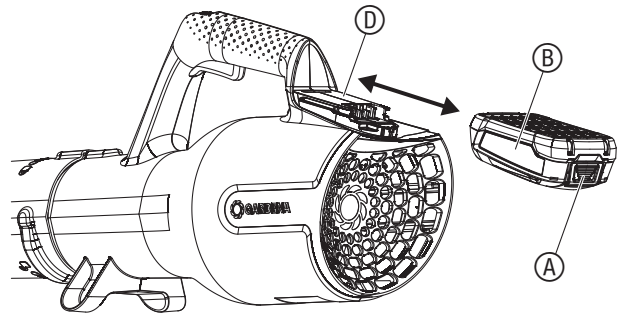
ES Instrucciones de empleo
Soplador de hojas con Accu

<p>DE Produkthaftung Wir weisen ausdrücklich darauf hin, dass wir in Übereinstimmung mit dem Produkthaftungsgesetz nicht für Schäden haften, die durch unsere Produkte entstehen, wenn diese unsachgemäß und nicht durch einen von uns autorisierten Servicepartner repariert wurden oder wenn keine Original GARDENA Teile oder von uns zugelassene Teile verwendet wurden.</p>
<p>EN Product liability In accordance with the German Product Liability Act, we hereby expressly declare that we accept no liability for damage incurred from our products where said products have not been properly repaired by a GARDENA-approved service partner or where original GARDENA parts or parts authorised by GARDENA were not used.</p>
<p>FR Responsabilité Conformément à la loi relative à la responsabilité du fait des produits défectueux, nous déclarons expressément par la présente que nous déclinons toute responsabilité pour les dommages résultant de nos produits, si lesdits produits n'ont pas été correctement réparés par un partenaire d'entretien agréé GARDENA ou si des pièces d'origine GARDENA ou des pièces agréées GARDENA n'ont pas été utilisées.</p>
<p>NL Productaansprakelijkheid Conform de Duitse wet inzake productaansprakelijkheid verklaren wij hierbij uitdrukkelijk dat wij geen aansprakelijkheid aanvaarden voor schade ontstaan uit onze producten waarbij deze producten niet zijn gerepareerd door een GARDENA-erkende servicepartner of waarbij geen originele GARDENA-onderdelen of onderdelen die door GARDENA zijn goedgekeurd zijn gebruikt.</p>
<p>SV Produktansvar I enlighet med tyska produktansvarslagar förklarar vi härmed uttryckligen att vi inte åtar oss något ansvar för skador som orsakas av våra produkter där produkterna inte har genomgått korrekt reparation från en GARDENA-godkänd servicepartner eller där originaldelar från GARDENA eller delar godkända av GARDENA inte använts.</p>
<p>DA Produktansvar I overensstemmelse med den tyske produktansvarslav erklærer vi hermed udtrykkeligt, at vi ikke påtager os noget ansvar for skader på vores produkter, hvis de pågældende produkter ikke er blevet repareret korrekt af en GARDENA-godkendt servicepartner, eller hvor der ikke er brugt originale GARDENA-reservedele eller godkendte reservedele fra GARDENA.</p>
<p>FI Tuotevastuu Saksan tuotevastuulain mukaisesti emme ole vastuussa laitteiden vaurioista, jos korjauksia ei ole tehnyt GARDENAn hyväksymä huoltoliike tai jos niiden syynä on muuten kuin alkuperäisten GARDENA-varaosien tai GARDENAn hyväksymien varaosien käyttö.</p>
<p>IT Responsabilità del prodotto In conformità con la Legge tedesca sulla responsabilità del prodotto, con la presente dichiariamo espressamente che decliniamo qualsiasi responsabilità per danni causati dai nostri prodotti qualora non siano stati correttamente riparati presso un partner di assistenza approvato GARDENA o laddove non siano stati utilizzati ricambi originali o autorizzati GARDENA.</p>
<p>ES Responsabilidad sobre el producto De acuerdo con la Ley de responsabilidad sobre productos alemana, por la presente declaramos expresamente que no aceptamos ningún tipo de responsabilidad por los daños ocasionados por nuestros productos si dichos productos no han sido reparados por un socio de mantenimiento aprobado por GARDENA o si no se han utilizado piezas originales GARDENA o piezas autorizadas por GARDENA.</p>
<p>PT Responsabilidade pelo produto De acordo com a lei alemã de responsabilidade pelo produto, declaramos que não nos responsabilizamos por danos causados pelos nossos produtos, caso os tais produtos não tenham sido devidamente reparados por um parceiro de assistência GARDENA aprovado ou se não tiverem sido utilizadas peças GARDENA originais ou peças autorizadas pela GARDENA.</p>
<p>PL Odpowiedzialność za produkt Zgodnie z niemiecką ustawą o odpowiedzialności za produkt, niniejszym wyraźnie oświadczamy, że nie ponosimy żadnej odpowiedzialności za szkody poniesione na skutek użytkowania naszych produktów, w przypadku gdy naprawa tych produktów nie była odpowiednio przeprowadzana przez zatwierdzonego przez firmę GARDENA partnera serwisowego lub nie stosowano oryginalnych części GARDENA albo części autoryzowanych przez tę firmę.</p>
<p>HU Termékszavatosság A németországi termékszavatossági törvénnyel összhangban ezennel nyomatékosan kijelentjük, hogy nem vállalunk felelősséget a termékeinkben keletkezett olyan károkért, amelyek valamely GARDENA által jóváhagyott szervizpartner által nem megfelelően végzett javításból adódtak, vagy amely során nem eredeti GARDENA alkatrészeket vagy a GARDENA által jóváhagyott alkatrészeket használtak fel.</p>
<p>CS Odpovědnost za výrobek V souladu s německým zákonem o odpovědnosti za výrobek tímto výslovně prohlašujeme, že nepřijímáme žádnou odpovědnost za poškození vzniklá na našich výrobcích, kdy zmíněné výrobky nebyly řádně opraveny schváleným servisním partnerem GARDENA nebo kdy nebyly použity originální náhradní díly GARDENA nebo náhradní díly autorizované společností GARDENA.</p>
<p>SK Zodpovednosť za produkt V súlade s nemeckými právnymi predpismi upravujúcimi zodpovednosť za výrobok týmto výslovne prehlasujeme, že nenesieme žiadnu zodpovednosť za škody spôsobené našimi výrobkami, v prípade ktorých neboli náležité opravy vykonané servisným partnerom schváleným spoločnosťou GARDENA alebo neboli použité diely spoločnosti GARDENA alebo diely schválené spoločnosťou GARDENA.</p>
<p>EL Ευθύνη προϊόντος Σύμφωνα με τον γερμανικό νόμο περί Ευθύνης για τα Προϊόντα, με το παρόν δηλώνουμε ρητώς ότι δεν αποδεχόμαστε καμία ευθύνη για τυχόν ζημιές που προκύπτουν από τα προϊόντα μας εάν αυτά δεν έχουν επισκευαστεί σωστά από κάποιον εγκεκριμένο συνεργάτη επισκευών της GARDENA ή εάν δεν έχουν χρησιμοποιηθεί αυθεντικά εξαρτήματα GARDENA ή εξαρτήματα εγκεκριμένα από την GARDENA.</p>
<p>SL Odgovornost proizvajalca V skladu z nemškimi zakoni o odgovornosti za izdelke, izrecno izjavljajo, da ne sprejemamo nobene odgovornosti za škodo, ki jo povzročijo naši izdelki, če teh niso ustrezno popravili GARDENINI odobreni servisni partnerji ali pri tem niso bili uporabljeni originalni GARDENINI nadomestni deli ali GARDENINIMI homologiranimi nadomestnimi deli.</p>
<p>HR Pouzdanost proizvoda Sukladno njemačkom zakonu o pouzdanosti proizvoda, ovime izričito izjavljujemo kako ne prihvaćamo nikakvu odgovornost za oštećenja na našim proizvodima nastala uslijed neispravnog popravka od strane servisnog partnera kojeg odobrava GARDENA ili uslijed nekorištenja originalnih GARDENA dijelova ili dijelova koje odobrava GARDENA.</p>
<p>RO Răspunderea pentru produs În conformitate cu Legea germană privind răspunderea pentru produs, declarăm în mod expres prin prezentul document că nu acceptăm nicio răspundere pentru defecțiunile suferite de produsele noastre atunci când acestea nu au fost reparate în mod corect de un atelier de service partener, aprobat de GARDENA, sau când nu au fost utilizate piese GARDENA originale sau piese autorizate de GARDENA.</p>
<p>BG Отговорност за вреди, причинени от стоки Съгласно германския Закон за отговорността за вреди, причинени от стоки, с настоящото изрично декларираме, че не носим отговорност за щети, причинени от нашите продукти, ако те не са били правилно ремонтирани от одобрен от GARDENA сервиз или ако не са използвани оригинални части на GARDENA или части, одобрени от GARDENA.</p>
<p>ET Tootevastutus Vastavalt Saksamaa tootevastutusseadusele deklareerime käesolevaga selgesõnaliselt, et me ei kanna mingisugust vastutust meie toodetest tingitud kahjude eest, kui need tooted ei ole korrektselt parandatud GARDENA heakskiidetud hoolduspartneri poolt või kui parandamisel ei ole kasutatud GARDENA originaalosi või GARDENA volitatud osi.</p>
<p>LT Gaminio patikimumas Mes aiškiai pareiškiame, kad, atsižvelgiant į Vokietijos gaminių patikimumo įstatymą, neprisiimame atsakomybės dėl bet kokios žalos, patirtos dėl mūsų gaminių, jeigu jie buvo netinkamai taisomi arba jų dalys buvo pakeistos neoriginaliomis GARDENA dalimis ar nepatvirtintomis dalimis, arba jeigu remonto darbai buvo atlikti ne GARDENA techninės priežiūros centro specialistų.</p>
<p>LV Atbildība par produkcijas kvalitāti Saskaņā ar Vācijas likumu par atbildību par produkcijas kvalitāti ar šo mēs paziņojam, ka neuzņemamies atbildību par bojājumiem, kas radušies, lietojot mūsu izstrādājumus, kuru remontu nav veicis uzņēmuma GARDENA apstiprināts apkopes partneris vai kuru remontam netika izmantotas oriģinālās GARDENA detaļas vai detaļas, kuru lietošanu apstiprinājis uzņēmums GARDENA.</p>

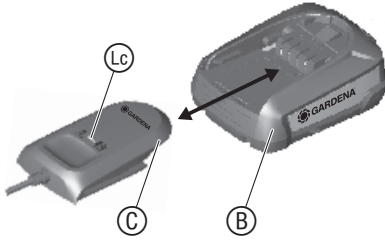
A1



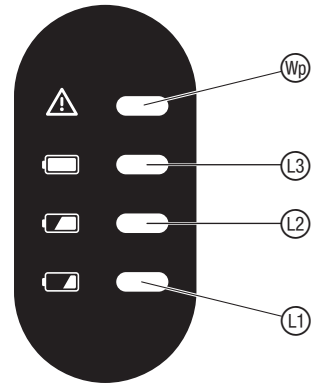
O1



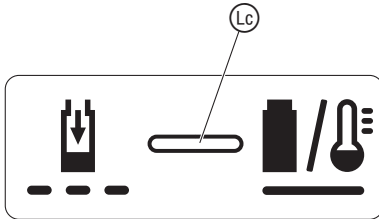
O2



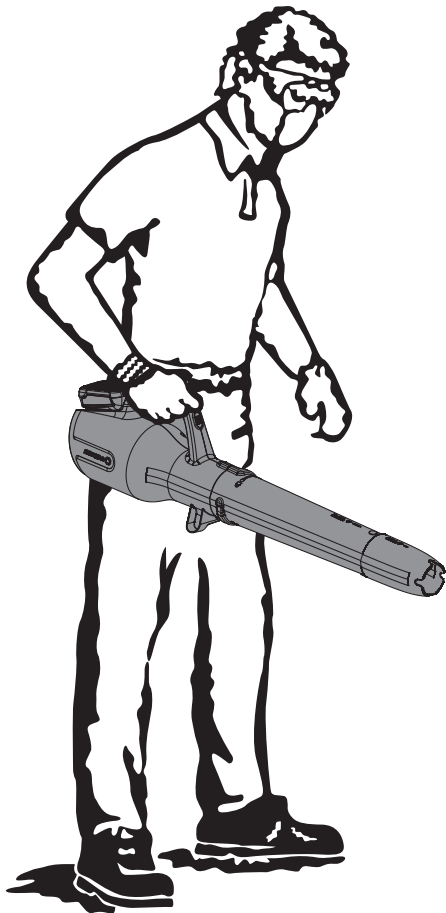
O4



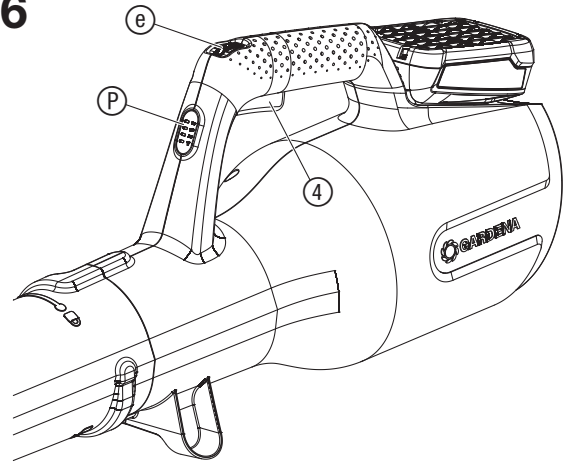
O3



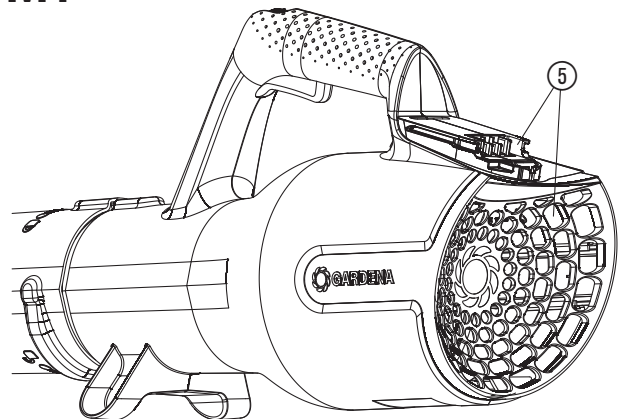
O5



O6




M1



ES Soffiatore per foglie a batteria

1. SEGURIDAD	43
2. MONTAJE	45
3. MANEJO	45
4. MANTENIMIENTO	46
5. ALMACENAMIENTO	46
6. SOLUCIÓN DE AVERÍAS	46
7. DATOS TÉCNICOS	46
8. ACCESORIOS	47
9. SERVICIO/GARANTÍA	47

Traducción de las instrucciones de empleo originales.

 Este producto no se ha concebido para que sea usado por personas (inclusive niños) con facultades físicas, sensorias o mentales restringidas o sin experiencia y/o conocimientos, a no ser que sean vigiladas por una persona responsable de su seguridad o que reciban de esta persona instrucciones sobre el modo de usar el producto. Vigile a los niños y asegúrese de que no pueden jugar con el producto. Los niños sólo pueden limpiar o mantener el producto bajo vigilancia de una persona responsable. El uso de este producto está indicado para jóvenes mayores de 16 años.

Uso adecuado:

El **Soffiatore per foglie GARDENA** si utilizza per soffiare via particelle di sporozia o erba tagliata da sentieri, accessi, cortili ecc., per ammucchiare erba tagliata, paglia o foglie tramite soffiatura oppure per eliminare particelle di sporozia da angoli, fughe o fessure fra tegole e mattoni.

El producto no se ha concebido para un funcionamiento de larga duración.



¡PELIGRO! ¡Peligro de explosión!

→ No utilice el producto en recintos cerrados ni para soplar harina, arena, serrín, etc.

1. SEGURIDAD

¡IMPORTANTE!

Lea las instrucciones de uso y guárdelas a mano para su consulta posterior.

Explicación de los símbolos en el producto:



Lea las instrucciones de empleo.



Guardar distancia.



Lleve unas gafas protectoras así como una protección del oído.



Desconexión:

Retirar el Accu antes de realizar los trabajos de mantenimiento y limpieza.



No lo exponga a la lluvia.



Para el cargador:

Desenchúfelo de inmediato de la red si el cable está dañado o cortado.

Avisos generales de seguridad

Seguridad eléctrica para el cargador



¡PELIGRO! ¡Descarga eléctrica!

Riesgo de lesión por descarga eléctrica.

→ El producto se debe alimentar a través de un dispositivo de corriente residual (RCD) con una corriente nominal residual de funcionamiento no superior a 30 mA.

Funcionamiento seguro

1 Instrucciones

- Lea las instrucciones con atención. Deberá familiarizarse con las instalaciones de control y el uso adecuado de la máquina.
- No permita nunca a personas no familiarizadas con estas instrucciones o a niños la utilización de la máquina. Las disposiciones locales pueden limitar la edad del usuario.
- Se deberá considerar que el operador o usuario mismo es responsable de accidentes o de la seguridad frente a otras personas o su propiedad.

2 Preparativos antes del uso

- Utilice protección para los ojos y los oídos. Y lleve esta protección durante el empleo completo de la máquina.
- Póngase durante el funcionamiento de la máquina calzado fuerte y pantalones largos. No haga funcionar la máquina nunca si va descalzo(a) o si lleva sandalias abiertas. No se ponga ropa holgada o ropa con cordones colgantes o corbatas.
- No se ponga ropa colgante ni joyas que se puedan enganchar en el orificio de aspiración. Mantenga el pelo largo alejado de los orificios de aspiración.
- Haga funcionar la máquina en la posición recomendada y sólo sobre una superficie lisa y estable.
- No haga funcionar la máquina sobre una superficie adoquinada ni sobre un pavimento de grava, sobre las que el material expulsado pudiera causar lesiones.
- Antes del uso, realice una inspección visual para constatar que el mecanismo picador, el perno del mecanismo picador y otros medios de fijación están asegurados, que la carcasa no está dañada y que las instalaciones y pantallas de protección están instaladas. Sustituya los componentes desgastados o dañados por lotes a fin de garantizar el equilibrio. Sustituya las rotulaciones dañadas o ilegibles.
- Compruebe si hay daños o señales de envejecimiento en el suministro de tensión y el cable prolongador antes del uso. Si el cable se daña durante el uso, se deberá desenchufar de inmediato la línea de conexión a la red. **NO TOQUE EL CABLE HASTA HABERLO DESENCHUFADO DE LA RED.** No utilice la máquina si el cable está dañado o desgastado.
- No ponga nunca la máquina en marcha si hay personas, particularmente niños, o animales en el entorno.

3 Funcionamiento

- Antes de poner en marcha la máquina, cerciórese de que la entrada está libre.
- Mantenga la cara y el cuerpo alejados del orificio de llenado.
- No ponga las manos, otras partes del cuerpo ni la ropa en la entrada, en el canal de expulsión ni el entorno de ninguna otra pieza móvil.
- Preste una atención especial a no perder el equilibrio y a mantener una postura de pie segura. Evite una postura poco natural del cuerpo. No permanezca nunca mientras entra material a un nivel más alto que el nivel de la superficie base de la máquina.
- No permanezca en la zona de expulsión durante el funcionamiento de la máquina.
- Mientras entra material en la máquina, proceda con sumo cuidado para que no se entren fragmentos de metal, piedras, botellas, latas ni otros objetos extraños.
- Desconecte de inmediato la fuente de corriente y espere a que la máquina se haya detenido, en el caso de que el mecanismo de corte choque contra un objeto extraño o la máquina comience a producir un ruido desacomodado o a vibrar. Desenchufe la máquina de la red y proceda como sigue antes de volver a poner en marcha o a hacer funcionar:
 - controle la presencia de daños;
 - sustituya o repare las piezas dañadas;
 - compruebe la presencia de piezas sueltas y apriételas, en caso necesario.
- No permita que se acumule material tratado en la zona de expulsión, porque éste podría impedir la expulsión adecuada del mismo y causar que el material vuelva a entrar a través del orificio de llenado.

- i) Desconecte la fuente de energía y desenchufe la máquina de la red, si la máquina estuviera atascada, antes de liberarla de los desechos acumulados en la misma.
- j) Nunca utilice el aparato con dispositivos o pantallas de protección estropeados o sin dispositivos de seguridad.
- k) Mantenga limpia la fuente de energía para que no se puedan acumular desechos ni otras suciedades y así evitar daños y un posible fuego.
- l) No transporte la máquina mientras la fuente de energía esté en marcha.
- m) Detenga la máquina y retire la clavija de enchufe del tomacorriente. Asegúrese de que todas las piezas móviles se han detenido por completo:
 - siempre cuando se deje la máquina sin vigilancia,
 - antes de eliminar atascos o limpiar canales obturados,
 - antes de comprobar, limpiar o realizar cualquier otro trabajo en la máquina.
- n) No vuelque la máquina mientras la fuente de energía esté en marcha.

4 Mantenimiento y almacenamiento

- a) Si se detiene la máquina para realizar trabajos de mantenimiento, inspección, almacenamiento o para cambiar accesorios, desconecte la fuente de energía, desenchufe la máquina de la red y asegúrese de que todas las piezas móviles se han parado por completo. Deje enfriar la máquina antes de proceder a su inspección, a realizar ajustes, etc. Realice el mantenimiento de la máquina con sumo cuidado y manténgala limpia.
- b) Guarde la máquina en un lugar seco y fuera del alcance de los niños.
- c) Deje enfriar la máquina siempre antes de almacenarla.
- d) Sea consciente, en el momento de realizar el mantenimiento, de que mecanismo picador se puede seguir moviendo, aunque la fuente de energía esté desconectada debido a la función de bloqueo de la instalación de protección.
- e) Sustituya o repare las piezas dañadas por motivos de seguridad. Utilice sólo piezas de recambio y accesorios originales.
- f) No intente nunca pasar por alto la función de bloqueo de la instalación de protección.

5 Instrucciones de seguridad adicionales para máquinas con sacos adosados

Desconecte la máquina antes de poner o quitar el saco.

Avisos adicionales de seguridad


Trato seguro de los Accus




Lea todos los avisos de seguridad e instrucciones.

La falta de observación de los avisos e instrucciones de seguridad podría resultar en descarga eléctrica, incendio y/o heridas graves.

Guarde bien estas instrucciones. Utilice el cargador únicamente si conoce perfectamente todas sus funciones y es capaz de aplicarlas sin limitaciones, o si ha recibido las instrucciones correspondientes.

- **Vigile a los niños durante el uso, la limpieza y el mantenimiento.** De este modo puede asegurarse de que no jueguen con el cargador.
- **Cargue únicamente baterías de iones de litio del sistema POWER FOR ALL, modelo PBA de 18 V, con una capacidad mínima de 1,5 Ah (a partir de 5 células de batería). La tensión de la batería debe corresponderse con la tensión de carga del cargador. No cargue baterías no recargables.** De lo contrario hay peligro de incendio y de explosión.
-  **No exponga el cargador a la lluvia o a la humedad.** El agua que penetra en un aparato eléctrico hace que aumente el riesgo de descarga eléctrica.
- **Mantenga limpio el cargador.** Si está sucio podría producirse una descarga eléctrica.
- **Examine el cargador, el cable y el enchufe antes de cada uso. No utilice el cargador si observa algún daño. No abra usted mismo el cargador. Solamente encargue su reparación a personal cualificado que utilice exclusivamente piezas de recambio originales.** Los cargadores, cables y enchufes dañados aumentan el riesgo de descarga eléctrica.
- **No haga funcionar el cargador sobre una base fácilmente inflamable (como papel, tela, etc.) o en un entorno inflamable.** El cargador se calienta durante el proceso de carga y por lo tanto hay peligro de incendio.
- Si es necesario cambiar el cable de alimentación, deberá encomendarse su sustitución a GARDENA o a un punto de servicio al cliente autorizado para reparar herramientas eléctricas GARDENA, a fin de evitar riesgos de seguridad.
- **No haga funcionar el producto mientras se está cargando.**
- **Estos avisos de seguridad solo son válidos para baterías de iones de litio del sistema POWER FOR ALL PBA de 18 V.**
- **Utilice la batería únicamente en productos del fabricante del sistema POWER FOR ALL.** Solo así puede protegerse la batería contra una sobrecarga peligrosa.
- **Cargue las baterías exclusivamente con cargadores recomendados por el fabricante.** Existe peligro de incendio en caso de utilizar el cargador con baterías distintas a las especificadas.
- **La batería se entrega parcialmente cargada.** Para garantizar el pleno rendimiento de la batería, cárguela por completo en el cargador antes de su primera utilización.
- **Almacene las baterías fuera del alcance de los niños.**
- **No abra la batería.** Hay peligro de cortocircuito.
- **Si la batería resulta dañada o se utiliza de forma incorrecta podrían salir vapores de la misma. La batería podría incendiarse o explotar.**

Ventile el lugar y, en caso de sufrir molestias, consulte a un médico. Los vapores pueden irritar las vías respiratorias.

- **En caso de uso incorrecto o de daños en la batería, podría salir líquido inflamable. Evite todo contacto con el mismo. En caso de entrar en contacto casualmente con el líquido, lávese con abundante agua. Si el líquido entra en contacto con los ojos, se deberá consultar además a un médico.** El líquido que sale de la batería puede causar irritaciones cutáneas o quemaduras.
- **Si la batería está estropeada, podría salir líquido y mojar los objetos contiguos. Examine las piezas afectadas.** Límpielas o, si es preciso, sustitúyalas.
- **No ponga la batería en cortocircuito. Mientras no se utilice la batería, manténgala alejada de sujetapapeles, monedas, llaves, clavos, tornillos u otros objetos metálicos pequeños que puedan provocar un puenteado.** Un cortocircuito entre los contactos de la batería puede causar quemaduras o provocar un incendio.
- **La batería puede resultar dañada a causa de objetos puntiagudos como clavos o destornilladores o por efecto de fuerzas mecánicas externas.** Podría producirse un cortocircuito interno que haría que la batería ardiera, humeara, explotara o se sobrecalentara.
- **Nunca repare baterías dañadas.** Cualquier operación de mantenimiento de baterías debe ser realizada exclusivamente por el fabricante o por puntos de servicio al cliente expresamente autorizados.
-  **Resguarde la batería del calor — también de una irradiación solar continuada — y protéjala del fuego, la suciedad, el agua y la humedad.** Hay riesgo de explosión y cortocircuito.
- **Para el funcionamiento y el almacenamiento de la batería se requiere una temperatura ambiente comprendida entre -20 °C y +50 °C.** En verano, por ejemplo, no deje la batería en el interior del vehículo. En función del aparato, si la temperatura desciende por debajo de los 0 °C puede verse mermado su rendimiento.
- **Cargue la batería solamente a temperaturas ambiente comprendidas entre 0 °C y +45 °C.** Cargar la batería fuera de este rango de temperaturas puede provocar daños en la misma o aumentar el peligro de incendio.

Seguridad eléctrica



¡PELIGRO! ¡Parada cardíaca!

Este producto genera un campo electromagnético durante el funcionamiento. Este campo puede influir, bajo determinadas circunstancias, en el modo de funcionamiento de implantes médicos activos o pasivos. Con el fin de evitar el riesgo de situaciones que pudieran conllevar lesiones graves o incluso mortales, las personas que lleven un implante médico deberán consultar al médico y fabricante del implante antes de usar este producto.



¡PELIGRO! ¡Peligro de explosión!

No haga funcionar el producto en atmósferas explosivas, en presencia de líquidos, gases o polvos inflamables. Las herramientas eléctricas crean chispas que podrían inflamar el polvo o los humos.

Si se soplan grandes cantidades de material pulverizado pueden formarse cargas electrostáticas que, en condiciones desfavorables (p. ej., un entorno muy seco), podrían descargarse repentinamente.

Utilice el producto con Accu únicamente a temperaturas entre 0 °C y 40 °C.

No utilice el producto bajo condiciones húmedas.

Resguarde los contactos de la batería de la humedad.

Seguridad personal



¡PELIGRO! ¡Peligro de asfixia!

Las piezas pequeñas se pueden ingerir con facilidad. Los niños pequeños corren el riesgo de asfixiarse con la bolsa. Por este motivo, mantenga a los niños pequeños alejados del lugar de montaje.

Utilice el producto sólo con luz diurna o buena luz artificial.

Ande, nunca corra.

Mantenga bien apretados todas las tuercas, pernos

y tornillos para asegurarse de que el producto está en unas condiciones de uso seguras.

Evite utilizar el producto con condiciones meteorológicas adversas, particularmente si existe riesgo de tormenta.

No lleve ropa que pueda ser succionada por la boca de aspiración (p. ej., pañuelos, bufandas, corbatas o colgantes).

Si tiene el pelo largo, recójase. Protéjase el cabello, p. ej., con un casco, una gorra o un pañuelo.

Advertencia: No utilice el producto sin el tubo, para evitar entrar en contacto con los desechos en dispersión, que podrían causar lesiones graves.

Utilice siempre guantes y protección para los ojos para evitar que piedras o desechos puedan ser impulsados a los ojos y el rostro, lo que podría provocar ceguera o lesiones graves.

Tenga cuidado al ajustar el producto, para evitar engancharse los dedos entre las piezas móviles y fijas del producto mientras está montando las piezas del soplador.

No utilice el producto si una pieza está dañada o defectuosa o si los tornillos están sueltos. Haga reparar el producto por un técnico autorizado.

No utilice el soplador cerca de hojas o arbustos ardiendo, chimeneas, barba-coas, ceniceros, etc. El uso correcto del soplador evitará propagar un incendio.

No introduzca objetos en los orificios del soplador, y evite que la hojarasca alcance a personas, animales, cristales y objetos sólidos, como árboles, automóviles, paredes, etc.

La fuerza del aire puede hacer que las piedras, la suciedad o los palitos salgan despedidos o reboten y causen lesiones a personas o animales, rompan cristales u ocasionen otros daños.

Nunca utilice el producto para esparcir productos químicos, fertilizantes ni ninguna otra sustancia. Esto evitará que se esparzan materiales tóxicos.

Para evitar las irritaciones a causa del polvo recomendamos el uso de una máscara de polvo.

Si el producto no se detuviera debido a una avería, retire de inmediato el Accu y póngase en contacto con el servicio de GARDENA.

No camine hacia atrás mientras usa el producto, podría tropezar.

¡Aviso! Es posible que no se dé cuenta de que se acercan personas debido al ruido producido por el aparato y por llevar protección de los oídos.

Este producto se ha concebido para su uso exclusivo en exteriores.

Proceda con cuidado y atención, así como use el sentido común mientras trabaja con herramientas eléctricas.

No utilice una herramienta eléctrica cuando esté cansado(a) o bajo la influencia de drogas, alcohol o medicinas. La falta de atención por tan sólo un momento durante el funcionamiento de una herramienta eléctrica puede causar lesiones graves.

No desmonte el producto más allá del estado en que se le ha entregado.

Cuando el indicador de carga de la batería (L) que hay en el cargador permanece encendido en verde, significa que la batería está completamente cargada

(para la duración de la carga, consulte 7. DATOS TÉCNICOS).

4. Compruebe a intervalos regulares de tiempo el estado de carga mientras está cargando.

5. Cuando la batería (B) esté completamente cargada, ya puede retirarla del cargador (C).

Significado de los indicadores:

Indicador del cargador [fig. O3]:

Luz intermitente de carga de la batería (L)



El proceso de carga se visualiza mediante el **parpadeo** del indicador de carga de la batería (L).

Nota: solo es posible cargar si la temperatura de la batería se encuentra dentro del rango admisible de temperaturas, consulte 7. DATOS TÉCNICOS.

Luz fija del indicador de carga de la batería (L)



La **luz fija** del indicador de carga de la batería (L) señala que la batería ya está completamente cargada o que la temperatura de la batería está fuera del rango admisible de temperaturas y, por lo tanto, no es posible cargarla. En cuanto se alcanza una temperatura admisible, se procede a cargar la batería.

Si la batería no está acoplada, la **luz fija** del indicador de carga de la batería (L) significa que el enchufe está conectado a la toma de corriente y que el cargador está listo para el funcionamiento.

Indicador de nivel de carga de la batería (P) en el producto [fig. O4/O6]:

Tras poner en marcha el producto, el indicador del nivel de carga de la batería (P) se enciende durante 5 segundos.

Nivel de carga de la batería	Indicador del nivel de carga de la batería
un 67 a un 100 % de la carga	(L1), (L2) y (L3) se iluminan en verde
un 34 a un 66 % de la carga	(L1) y (L2) se iluminan en verde
un 11 a un 33 % de la carga	(L1) se ilumina en verde
un 0 a un 10 % de la carga	(L) parpadea en verde

Si el LED (L) parpadea en verde, debe cargarse la batería.

Si el LED de error (M) se enciende o parpadea, consulte 6. SOLUCIÓN DE AVERÍAS.

Posición de trabajo [fig. O5]:

Trabaje siempre a una distancia prudencial de objetos sólidos, como bordillos/aceras, rocas, vehículos y vallas.

Para limpiar los rincones, empiece por el ángulo y siga hacia el exterior. Ciò evita l'accumularsi della sporcizia che potrebbe essere soffiata sul vostro viso.

Tenga cuidado cuando trabaje cerca de plantas. La fuerza de la corriente de aire podría dañar las plantas más tiernas.

Puesta en marcha del soplador [fig. O1/O6]:



¡PELIGRO! ¡Lesiones corporales!

Riesgo de lesión si el producto no se detiene al soltar la palanca de arranque

→ **No pantee nunca los dispositivos de seguridad ni los interruptores. Por ejemplo, no fije la palanca de arranque al asa de fijación.**

Puesta en marcha:

1. Monte el Accu (B) en el alojamiento del Accu (D) hasta que quede encajado emitiendo un sonido perceptible.

2. Tire de la palanca de arranque (4).

Il soffiatore parte e la spia di stato di carica della batteria (P) viene visualizzata per 5 secondi.

Parada:

1. Suelte la palanca de arranque (4).

El soplador se detiene.

2. Apriete la tecla de desbloqueo (A) y retire la batería (B) de su alojamiento (D).

Ajuste del caudal de aire [fig. O6]:

El caudal de aire se puede regular en 7 niveles.

→ Gire la rueda de potencia (E) hasta la posición correspondiente al caudal deseado.

Caudal bajo de aire:

Ideal para soplar hojas ligeras que han caído sobre grava o piedras, por ejemplo.

2. MONTAJE



¡PELIGRO! ¡Lesiones corporales!

Pericolo di lesioni nel caso in cui il prodotto si avvii involontariamente e vengano aspirati capelli, indumenti od oggetti sparsi.

→ **Attendere che le pale del rotore si siano fermate e rimuovere la batteria prima di montare il prodotto.**

Instalación del tubo de soplador [fig. A1]:

1. Acople el tubo del soplador (2) a la boca de salida de aire (1) hasta alcanzar el tope. Seguidamente gire el tubo (2) en el sentido de las agujas del reloj, hasta alcanzar el tope (cierre de bayoneta).
2. Como opción para soplar en rincones se puede acoplar la boquilla (3) al tubo del soplador (2), hasta que encaje haciendo un ruido perceptible.

3. MANEJO



¡PELIGRO! ¡Lesiones corporales!

Pericolo di lesioni nel caso in cui il prodotto si avvii involontariamente e vengano aspirati capelli, indumenti od oggetti sparsi.

→ **Attendere che le pale del rotore si siano fermate e rimuovere la batteria prima di regolare o trasportare il prodotto.**

Cargar el Accu [fig. O1/O2/O3]:



¡ATENCIÓN!

→ **¡Tenga en cuenta la tensión de red!** La tensión de la fuente eléctrica debe coincidir con la indicada en el rótulo de modelo del cargador.

El soplador con Accu GARDENA ref. 14890-55 no incluye la batería ni el cargador en el volumen de entrega.

El procedimiento inteligente de carga reconoce automáticamente el nivel de carga de la batería y procede a cargarla con la corriente óptima teniendo en cuenta la temperatura y la tensión de la batería.


Esto preserva la batería y permite tenerla completamente cargada cuando está guardada en el cargador.

1. Apriete la tecla de desbloqueo (A) y retire la batería (B) de su alojamiento (D).
2. Conecte el cargador (C) a una toma de red.
3. Acople el cargador (C) a la batería (B).


Cuando el indicador de carga de la batería (L) que hay en el cargador parpadea en verde, se está cargando la batería.

Caudal medio de aire: Ideal para hojarasca normal.
Caudal fuerte de aire: Ideal para hojas grandes y húmedas.


4. MANTENIMIENTO

 **¡PELIGRO! ¡Lesiones corporales!**
Pericolo di lesioni nel caso in cui il prodotto si avvii involontariamente e vengano aspirati capelli, indumenti od oggetti sparsi.
→ Attendere che le pale del rotore si siano fermate e rimuovere la batteria prima di effettuare la manutenzione del prodotto.

Limpieza del soplador [fig. M1]:

 **¡PELIGRO! ¡Lesiones corporales!**
Peligro de lesión y riesgo de dañar el producto.
→ No limpie el producto con agua ni tampoco con un chorro de agua (particularmente no limpie utilizando alta presión).
→ No limpie con productos químicos, inclusive bencina ni disolventes. Algunos pueden destruir piezas de plástico importantes.

Las entradas de aire de ventilación siempre deben estar limpias.

1. Limpie las entradas de aire de ventilación  con un cepillo blando (no utilice un destornillador).
2. Retire el tubo del soplador y límpielo.

Limpieza del Accu y del cargador:

Asegúrese de que la superficie y los contactos del Accu y del cargador siempre estén limpios y secos antes de conectar el cargador.

No utilice agua corriente.

- **Cargador:** Limpie los contactos y las piezas de plástico con un paño suave y seco.
- **Batería:** Limpie de vez en cuando las entradas de aire de ventilación y los contactos de la batería con un pincel suave, limpio y seco.

5. ALMACENAMIENTO


Puesta fuera de servicio:

El producto se deberá guardar fuera del alcance de los niños.

1. Retire el Accu.
2. Cargue el Accu.
3. Limpie el soplador, la batería y el cargador (consulte 4. MANTENIMIENTO).
4. Guarde el soplador, la batería y el cargador de la batería en un lugar seco, cerrado y a prueba de heladas.

Cómo eliminar el producto usado:


(según normativa Directiva 2012/19/UE)

 El producto no deberá eliminarse con la basura doméstica normal. Se deberá eliminar según las normativas medioambientales vigentes locales.

¡IMPORTANTE!

→ Elimine el producto a través o por medio del puesto recolector de reciclaje del municipio respectivo.

Cómo eliminar el Accu usado:

 El Accu GARDENA contiene células de iones de litio que no se pueden juntar con las basuras domésticas normales al final de su vida útil.


Li-ion





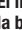

¡IMPORTANTE!

→ Elimine los Accus a través o por medio del puesto recolector de reciclaje del municipio respectivo.

1. Descargue las células de iones de litio por completo (diríjase al Servicio Técnico de GARDENA).
2. Asegure los contactos de las células de iones de litio contra cortocircuito.
3. Elimine adecuadamente las células de iones de litio.

6. SOLUCIÓN DE AVERÍAS

 **¡PELIGRO! ¡Lesiones corporales!**
Pericolo di lesioni nel caso in cui il prodotto si avvii involontariamente e vengano aspirati capelli, indumenti od oggetti sparsi.
→ Prima di eliminare i guasti del prodotto attendere che le pale del rotore si siano fermate e rimuovere la batteria.

Problema	Posible causa	Solución
El soplador vibra excesivamente	Fallo mecánico.	→ Póngase en contacto con el Servicio Técnico de GARDENA.
El soplador no se pone en marcha o se detiene repentinamente. El LED  parpadea en verde [fig. 04]	La batería está descargada.	→ Cargue la batería.
El soplador no se pone en marcha o se detiene repentinamente. El LED de error  se ilumina en rojo [fig. 04]	La temperatura de la batería queda fuera del rango admisible.	→ Espere hasta que la temperatura de la batería se encuentre entre 0 °C y +45 °C.
	Entre los contactos de la batería del soplador hay gotas de agua o humedad.	→ Quite las gotas de agua/ la humedad con un paño seco.
	El motor está bloqueado.	→ Retire el obstáculo. Vuelva a ponerlo en marcha.
	La batería è stata inserita con leva di avvio premuta.	→ Rilasciare la leva di avvio e riavviare.
	La leva di avvio è difettosa.	→ Póngase en contacto con el Servicio Técnico de GARDENA.
El soplador no se pone en marcha o se detiene repentinamente. El LED de error  parpadea en rojo [fig. 04]	El producto está averiado.	→ Póngase en contacto con el Servicio Técnico de GARDENA.
El soplador no se pone en marcha o se detiene repentinamente. El LED de error  no se enciende [fig. 04]	La batería no se ha montado correctamente en su alojamiento.	→ Coloque la batería correctamente en su alojamiento hasta que quede encajada emitiendo un sonido perceptible.
	La batería está estropeada.	→ Sustituya la batería.
	El producto está averiado.	→ Póngase en contacto con el Servicio Técnico de GARDENA.
No se puede cargar la batería. El indicador de carga de la batería  permanece encendido [fig. 03]	La batería no está en su lugar o no está bien colocada.	→ Acople correctamente la batería al cargador.
	Los contactos de la batería están sucios.	→ Limpie los contactos de la batería (p. ej., acoplando y desacoplando varias veces la batería. Si es preciso, sustituya la batería).
	La temperatura de la batería queda fuera del rango de temperaturas admisibles para la carga.	→ Espere hasta que la temperatura de la batería se encuentre entre 0 °C y +45 °C.
	La batería está estropeada.	→ Sustituya la batería.
El indicador de carga de la batería  no se enciende [fig. 03]	El enchufe del cargador no está (correctamente) enchufado.	→ Inserte completamente el enchufe en la toma de corriente.
	La toma de corriente, el cable de red o el cargador están estropeados.	→ Verifique la tensión de red. Si es preciso, solicite la inspección del cargador a un concesionario autorizado o al servicio de atención al cliente de GARDENA.

 **NOTA:** En caso de avería, rogamos dirigirse a su Centro de Servicio Técnico de GARDENA. Únicamente los Centros de Servicio Técnico de GARDENA, así como los distribuidores autorizados por GARDENA, pueden realizar reparaciones en sus productos.

7. DATOS TÉCNICOS

Soffiatore per foglie a batteria	Unidad	Valor (ref. 14890)
Caudal volumétrico	m ³ /min.	7,9

Soffiatore per foglie a batteria	Unidad	Valor (ref. 14890)
Velocidad de soplado máx.	km/h	100
Peso (sin Accu)	kg	1,8
Nivel de presión acústica $L_{pA}^{1)}$ Inseguridad k_{pA}	dB (A)	85 2,5
Nivel de potencia acústica $L_{WA}^{2)}$: medido/garantizado Inseguridad k_{WA}	dB (A)	95 / 96 1
Vibración brazo-mano $a_{vhw}^{1)}$ Inseguridad k_{vhw}	m/s ²	0,4 1,5

Método de medición: ¹⁾EN 50636-2-100 ²⁾RL 2000/14/EG



NOTA: el valor indicado de emisión de vibraciones se ha medido según un procedimiento de verificación estandarizado y se puede utilizar para comparar una herramienta eléctrica con otra. Este valor puede utilizarse para realizar una evaluación preliminar de la exposición. El valor de emisión de vibraciones puede variar durante el uso efectivo de la herramienta eléctrica.

Batería del sistema PBA 18V 2,5Ah W-B	Unidad	Valor (ref. 14903)
Tensión del Accu	V (DC)	18
Capacidad del Accu	Ah	2,5
Número de celdas (iones de litio)		5

Cargadores adecuados para baterías del sistema POWER FOR ALL: AL 18..CV.

Cargador AL 1810 CV P4A	Unidad	Valor (ref. 14900)
Tensión a la red	V (AC)	220 – 240
Frecuencia de la red	Hz	50 – 60
Potencia nominal	W	26
Tensión de carga de la batería	V (DC)	18
Corriente máx. de carga de la batería	mA	1000
Duración de la carga de la batería 80% / 97 – 100% (aprox.)		
PBA 18V 2,0Ah W-B	min.	96 / 124
PBA 18V 2,5Ah W-B	min.	120 / 154
PBA 18V 4,0Ah W-C	min.	192 / 244
Rango admisible de temperaturas para la carga	°C	0 – 45
Peso según el procedimiento EPTA 01:2014	kg	0,17
Nivel de protección		□ / II

Baterías adecuadas para el sistema POWER FOR ALL: PBA 18 V.

8. ACCESORIOS

Batería del sistema GARDENA PBA 18V/45 P4A PBA 18V/72 P4A	Accu para una autonomía prolongada y para el intercambio.	ref. 14903 ref. 14905
Cargador rápido de batería GARDENA AL 1830 CV P4A	Para cargar rápidamente la batería del sistema POWER FOR ALL PBA 18V..W-..	ref. 14901

9. SERVICIO/GARANTÍA

Servicio:

Póngase en contacto por favor con la dirección postal indicada en el dorso.

Declaración de garantía:

En el caso de una reclamación de garantía, no se le aplicará ningún cargo por los servicios prestados.

GARDENA Manufacturing GmbH concede para todos los productos nuevos originales GARDENA una garantía de 2 años a partir de la fecha de compra al distribuidor, siempre y cuando los productos hayan sido utilizados exclusivamente para usos particulares. Esta garantía de fábrica no está disponible para productos adquiridos en el mercado paralelo. Esta

garantía cubre todos los defectos esenciales del producto que hayan sido originados de manera demostrable por defectos de materiales o de fabricación. Esta garantía se cumple suministrando un producto de sustitución totalmente funcional o reparando el producto defectuoso que nos envíe de forma gratuita, nos reservamos el derecho a elegir entre estas dos opciones. Este servicio está sujeto a las siguientes disposiciones:

- El producto se ha utilizado para el propósito previsto, según las recomendaciones que aparecen en las instrucciones de operación.
- Ni el cliente ni terceros han intentado abrir o reparar el producto.
- Para el funcionamiento se han utilizado exclusivamente recambios y piezas de desgaste originales de GARDENA.
- Se presenta el tique de compra.

El deterioro gradual por efecto del uso de las piezas y componentes (por ejemplo, cuchillas, piezas de sujeción de las cuchillas, turbinas, bombillas, correas trapezoidales y dentadas, rodetes, filtros de aire, bujías), los cambios de aspecto y las piezas de desgaste y consumo frecuente quedan excluidas de la garantía.

Esta garantía de fábrica se limita al suministro de recambios y a la reparación conforme a las condiciones mencionadas anteriormente. La garantía de fábrica no puede utilizarse como base para reclamar otros derechos al fabricante, como una indemnización por daños y perjuicios. Esta garantía de fábrica **no** afecta los derechos de garantía legal y contractual existentes frente al distribuidor/vendedor.

La garantía de fábrica está sujeta a la legislación de la República Federal de Alemania.

Si su caso queda cubierto por la garantía, envíe en un paquete debidamente franqueado el producto defectuoso, junto con una copia del tique de compra y una descripción del defecto, a la dirección del servicio de atención al cliente de GARDENA.

Piezas de desgaste:

El tubo del soplador y la boquilla son piezas de desgaste y, por lo tanto, están excluidas de la garantía.

<p>DE EU-Konformitätserklärung Der Unterzeichnende bestätigt als Bevollmächtigter des Herstellers, der GARDENA Germany AB, PO Box 7454, S-103 92, Stockholm, Schweden, dass das (die) nachfolgend bezeichnete(n) Geräte(n) in der von uns in Verkehr gebrachten Ausführung die Anforderungen der harmonisierten EU-Richtlinien, EU-Sicherheitsstandards und produktspezifischen Standards erfüllen/erfüllen. Bei einer nicht mit uns abgestimmten Änderung des (der) Geräte(s) verliert diese Erklärung ihre Gültigkeit.</p>	<p>HU EU megfeleléségi nyilatkozat Az alulírott, a GARDENA Germany AB, Pf. 7454, S-103 92, Stockholm, Svédország megbízotti minőségében megerősíti, hogy az általunk alábbi kivitelben forgalomba hozott, lent nevezett eszköz(ök) megfelel(nek) az unióis irányelvekkel összhangba hozott nemzeti előírások követelményeinek, az EU biztonsági szabványainak és a konkrét termékre vonatkozó szabványoknak. Az eszköz(ök)nek velünk nem egyeztetett módosítása esetén ez a nyilatkozat érvényét veszti.</p>
<p>EN EC Declaration of Conformity The undersigned hereby certifies as the authorized representative of the manufacturer, GARDENA Germany AB, PO Box 7454, S-103 92, Stockholm, Sweden, that, when leaving our factory, the unit(s) indicated below is/are in accordance with the harmonised EU guidelines, EU standards of safety and product specific standards. This certificate becomes void if the unit(s) is/are modified without our approval.</p>	<p>CS EU prohlášení o shodě Podpisem osoba zplnomocnená výrobcem GARDENA Germany AB, PO Box 7454, S-103 92, Stockholm, Švédsko potvrzuje, že v následujícím uvedený(é) přístroj(-e) v provedení námi uvedeném na trh splňuje/splňují požadavky směrnice EU, bezpečnostních norem EU a norem specifických pro výrobek. V případě změny přístroje(-ů), která s námi nebyla dohodnuta, ztrácí toto prohlášení svou platnost.</p>
<p>FR Déclaration de conformité CE Le soussigné déclare, en tant que mandataire du fabricant, la GARDENA Germany AB, PO Box 7454, S-103 92, Stockholm, Suède, qu'à la sortie de ses usines le matériel neuf désigné ci-dessous était conforme aux prescriptions des directives européennes énoncées ci-après et conforme aux règles de sécurité et autres règles qui lui sont applicables dans le cadre de l'Union européenne. Toute modification portée sur ce(s) produit(s) sans l'accord express de notre part supprime la validité de ce certificat.</p>	<p>SK EÚ vyhlásenie o zhode Dolu podpísaný potvrdzuje, ako splnomocnený zástupca výrobcu, GARDENA Germany AB, PO Box 7454, S-103 92, Stockholm, Švédsko, že ďalej označené zariadenie /a vo vyhotovení uvedenom na trh spĺňa/jú požiadavky harmonizovaných smerníc EÚ, bezpečnostných štandardov EÚ a predpisov, špecifických pre dané výrobky. Pri zmene zariadenia/zariadení, ktorá nebola odsúhlasená našou spoločnosťou, stráca toto vyhlásenie platnosť.</p>
<p>NL EU-conformiteitsverklaring De ondergetekende bevestigt als gevolmachtigde van de fabrikant, GARDENA Germany AB, PO Box 7454, S-103 92, Stockholm, Zweden, dat het/ de onderstaand vermelde apparaat/apparaten in de door ons in de handel gebrachte uitvoering voldoet/voldoen aan de eisen van de geharmoniseerde EU-richtlijnen, EU-veiligheidsnormen en productspecifieke normen. Bij een niet met ons afgestemde verandering van het apparaat/de apparaten verliest deze verklaring haar geldigheid.</p>	<p>EL Δήλωση συμμόρφωσης ΕΕ Ο υπογεγραμμένος βεβαιώνει ως πληρεξούσιος του κατασκευαστή, της εταιρείας GARDENA Germany AB, T.Θ. 7454, S-103 92, Στοκχόλμη, Σουηδία, ότι (οι) παρακάτω αναφερόμενη(ς) συσκευή(ς) στην έκδοσή που τίθεται από εμάς σε κυκλοφορία πληροί/πληρούν τις απαιτήσεις των ευρωπαϊκών οδηγιών της ΕΕ, προτύπων ασφαλείας της ΕΕ και των ειδικών για το προϊόν προτύπων. Σε περίπτωση τροποποίησης της (των) συσκευής(ών) χωρίς προηγούμενη συνεννόηση με την εταιρεία μας παύει να ισχύει η δήλωση.</p>
<p>SV EU-försäkran om överensstämmelse Undertecknad intygar som befulldäktad företrädare för tillverkaren, GARDENA Germany AB, PO Box 7454, S-103 92, Stockholm, Sverige, att nedan angiven apparat/ nedan angivna apparater i det utförande vi har släppt på marknaden, uppfyller förordningarna i de harmoniserade EU-direktiv, EU-säkerhetsstandarderna och de produktspecifika standarderna. Denna försäkran upphör att gälla vid en ändring av apparaten/apparaterna som inte har stämts av med oss.</p>	<p>SL Izjava EU o skladnosti Spodaj podpisani kot pooblaščenec proizvajalca GARDENA Germany AB, PO Box 7454, S-103 92, Stockholm, Švedska, potrdujemo, da v nadaljevanju označene naprave v izvedbi, v kakršni smo jih dali v promet, izpolnjujejo zahteve usklajenih direktiv EU, varnostnega standarda EU in standardov, ki veljajo za posamezne izdelke. V primeru spremembe naprave, ki ni usklajena z nami, ta izjava neha veljati.</p>
<p>DA EU-overensstemmelseserklæring Underskriveren bekræfter som fuldmægtig for producenten, GARDENA Germany AB, PO Box 7454, S-103 92, Stockholm, Sverige, at det (de) efterfølgende betegnede apparat(er) i den af os markedsførte udførelse opfylder kravene i de harmoniserede EU-direktiver, EU-sikkerhedsstandarder og produktspecifikke standarder. Foretages en ændring af apparatet/apparaterne, der ikke er aftalt med os, mister denne erklæring sin gyldighed.</p>	<p>HR EU izjava o sukladnosti Dolje potpisani kao ovlaštenik proizvođača, tvrtke GARDENA Germany AB, PO Box 7454, S-103 92, Stockholm, Švedska, potvrđujemo da niže navedeni uređaj(i) odgovarajuće izvedbe koji/koje smo iznijeli na tržište ispunjavaju kriterije uskladenih direktiva EU i sigurnosnih standarda EU kao i standarda koji se tiču proizvoda. Ova izjava gubi valjanost u slučaju izmjena uređaja koje nisu prethodno ugovorene s nama.</p>
<p>FI EU-vaatimustenmukaisuusvakuutus Allekirjoittanut vahvistaa valmistajan, GARDENA Germany AB, PO Box 7454, S-103 92, Tukholma, Ruotsi, valtuuttamansa henkilöä, että seuraava laite täyttää/ seuraavat laitteet täyttävät meidän toimittamassa mallissa yhdenmukaistettujen EU-direktiivien, EU-turvallisuusmääräysten ja tuotekohtaisien standardien vaatimukset. Laitteen/ laitteiden muutoksissa, joista ei ole sovittu meidän kanssamme, menettää tämä selvitys voimassolonsa.</p>	<p>RO Declarație de conformitate UE Semnatarul, în calitate sa de împuternicit al producătorului GARDENA Germany AB, PO Box 7454, S-103 92, Stockholm, Suedia, confirmă că aparatul (aparatele) descrise în cele ce urmează, în execuția pusă de noi pe piață îndeplinesc cerințele directivelor armonizate UE, ale standardelor de siguranță UE și ale standardelor specifice produsului. În cazul modificării fără aprobarea noastră prealabilă a aparatului (aparatoarelor), această declarație își pierde valabilitatea.</p>
<p>IT Dichiarazione di conformità UE Il sottoscritto, in quanto soggetto autorizzato dal produttore, GARDENA Germany AB, PO Box 7454, S-103 92, Stoccolma, Svezia, dichiara che l'apparecchio/gli apparecchi di seguito denominato/i, nella versione da noi immessa in commercio, soddisfa/no i requisiti delle direttive UE armonizzate, degli standard di sicurezza europei e degli standard specifici per il prodotto. La presente dichiarazione perde di validità in caso di modifica dell'apparecchio/degli apparecchi non concordata con noi.</p>	<p>BG ЕС-Декларация за съответствие Долноподписаният удостоверява като пълномощник на производителя GARDENA Germany AB, PO Box 7454, S-103 92, Стокхолм, Швеция, че по-долу описаният(ите) уред(и) във варианта на изпълнение пунат от нас на пазара изпълнява/ изпълняват изискванията на хармонизираните ЕС-директиви, ЕС-норми за безопасност и специфичните норми за продукцията. В случай на промяна на уреда(ите), която не е съгласувана с нас, тази декларация губи своята валидност.</p>
<p>ES Declaración de conformidad de la UE El firmante confirma, en calidad de apoderado del fabricante GARDENA Germany AB, PO Box 7454, S-103 92 Estocolmo (Suecia), que el/ los aparato(s) mencionado(s) a continuación cumple(n), en la versión lanzada al mercado por nuestra empresa, los requisitos de las directivas de la UE armonizadas, los estándares de seguridad de la UE y los estándares específicos del producto. La presente declaración perderá su validez si se modifica(n) el/ los aparato(s) sin previa aprobación por nuestra parte.</p>	<p>ET EL-i vastavusdeklaratsioon Alakirjutanu kinnitab tootja, GARDENA Germany AB, PO Box 7454, S-103 92, Stockholm, Rootsi, poolt volitatud isikuna, et järgnevalt nimetatud seade (seadmed) täidab (täidavad) seadme poolt turule toodud versiooni kuul harmoniseeritud EL-i direktiivide, EL-i ohutusstandardide ja tootepühiste standardite nõudeid. Seadme (seadmete) meiega kooskõlastamata muudatuse tegemise korral kaotab käesolev deklaratsioon oma kehtivuse.</p>
<p>PT Declaração CE de Conformidade O abaixo-assinado, na qualidade de representante do fabricante, GARDENA Germany AB, PO Box 7454, S-103 92, Stockholm, Schweden, confirma que o(s) aparelho(s) a seguir designado(s) no modelo lançado por nós no mercado cumpre/ cumprem os requisitos das diretivas UE harmonizadas, as normas de segurança UE e as normas específicas para estes produtos. Esta declaração perde a sua validade se forem realizadas alterações no(s) aparelho(s) sem o nosso consentimento.</p>	<p>LT ES atitikties deklaracija Pasirašantis, kaip gamintojo, GARDENA Germany AB, PO Box 7454, S-103 92, Stokholmas, Švedija, įgaliotasis atstovas patvirtina, kad žemiau nurodyti(-ų) prietaisai(-ų) modeliai, kurie buvo pagaminti mūsų gamykloje, atitinka darniąsias ES direktyvas, ES saugumo standartus ir specifinius gaminių standartus. Atlikus bet koki prietais(-ų) pakeitimą, kuris nėra suderintas su mumis, ši deklaracija praranda galiojimą.</p>
<p>PL Deklaracja zgodności UE Nижє podpisany potwierdza jako upoważniony przedstawiciel producenta, spółki GARDENA Germany AB, PO Box 7454, S-103 92, Stokholm, Szwecja, że określone poniżej urządzenie/-nia w wersji wprowadzonej przez nas do obrotu spełnia/-niają wymogi zharmonizowanych dyrektyw UE, norm bezpieczeństwa UE oraz norm dotyczących konkretnych produktów. Niniejsza deklaracja traci ważność w przypadku wprowadzania niezgodnych z nami zmian urządzenia/-nia.</p>	<p>LV ES atbilstības deklarācija Lēmā parakstījisies persona kā ražotāja, GARDENA Germany AB, PO Box 7454, S-103 92, Stokholma, Zviedrija, pilnvarotais pārstāvis apstiprina, ka tālāk norādītā(-s) ierīcē(-s) izpildījuma, kādā mēs to (tās) esam laidusi tirgū, atbilst skaidrotajām ES direktīvām, ES drošības standartiem un konkrētajām produktām noteiktajiem standartiem. Ierīcē(-s) veicot ar mums nesaskaņotas izmaiņas, šī deklarācija zaudē savu spēku.</p>

<p>Produktbezeichnung: Description of the product: Désignation du produit : Beschrijving van het product: Beskriving av produkten: Beskrivelse af produktet: Tuotteen kuvaus: Descrição del producto: Descripción del producto: Descrição do produto: Opis produktu: A termék leírása: Popis výrobku: Popis produktu: Περιγραφή του προϊόντος: Opis izdelka: Opis proizvoda: Descrierea produsului: Описание на продукта: Toote kirjeldus: Gaminio aprašas: Izstrādājuma apraksts:</p>	<p>Akku-Laubbläser Battery Blower Souffleur de feuilles à batterie Accu-bladblazer Batteridreven lövläs Accu-løvblæser Akkulehtpuhallin Soffiatore per foglie a batteria Soplador de hojas con Accu Soprador de folhagem a bateria Akumulatorowa dmuchawa do liści Akkumulatorov lombfúvó Akumulatorový foukač listí Akumulatorový fúkač listia Φυγητήρας φύλλων μπαταρίας Akumulatorski puhallnik za listje Baterijski puhač za lišće Suflantă de frunze cu acumulator Акумулаторна моторна метла за листа Akuga lehepuhur Akumulatorinis lapų pūstuvus Ar akumulatoru darbināms lapu pūtējs</p>	<p>Harmonisierte EN-Normen / Harmonised EN: EN ISO 12100 EN 60335-1 EN 50636-2-100</p> <p>Schall-Leistungspegel: Noise level: Niveau sonore : Geluksniveaueu: Ljudnivå: Støjniveau: Åänntasoo: Livello acustico: Niveau de ruido: Niveau de ruido: Poziom hałas: Zajszint: Hladina hluku:</p> <p>gemessen/ garantiert measured/ guaranteed mesuré/ garanti gemeten/ gegarandeerd upemätt/ garanterad mält/ garanteret mittattu/ taattu misurato/ garantito medido/ garantizado medido/ garantido zmierzony/ gwarantowany mért/ garantált naměřená/ zaručená</p>	<p>Ladegerät/ Charger: EN 60335-2-29</p> <p>Hladiny hluku: Επίπεδο θορύβου: Mesure zvočné moči: Razina buke: Nível de zgomot: Ниво на шум: Műratase: Triukšmo lygis: Trokšņa līmenis :</p> <p>nameraná/zaručené μετρημένο/ εγγυημένο izmerjena/ zagotovljena mjerena/ zajamčena mäsuras/ garantat измерено/ гарантирано mõõdetud/ garanteeritud ismatotas/ garantuojamas mēritas/ garantētais</p> <p>95 dB(A) / 96 dB(A)</p>
<p>Produkttyp: Product type: Type de produit: Producttype: Producttype: Producttype: Tuotetyyppi: Tipo adi prodotto: Tipo de producto: Tipo de produto: Typ produktu:</p>	<p>Terméktípus: Druh výrobku: Typ de produit: Typoó προϊόντος: Vrsta izdelka: Vrsta proizvoda: Tip produs: Тип продукут: Tootetüüp: Gaminio tipas: Produkta veids:</p>	<p>Anbringungsjahr der CE-Kennzeichnung: Year of CE marking: Année d'apposition du marquage CE : Installatiejaar van de CE-aanduiding: Märkningsår: CE-Märkningsår: Märkningsår: Anno di applicazione della certificazione CE: Colocación del distintivo CE: Ano de marcação pela CE: Rok nadania oznakowania CE:</p>	<p>CE-jelzés elhelyezésének éve: Rok umístění značky CE: Rok udelenia značky CE: Έτος οήματος CE: Leto namestitve CE-oznake: Godina dobivanja CE oznake: Anul de marcare CE: Година на поставяне на CE-маркировка: CE-märgistuse paigaldamise aasta: Metai, kada pažymėta CE-ženklui: CE-märkjēuma uzlikšanas gads:</p> <p>2020</p>
<p>PowerJet 18V P4A</p> <p>EU-Richtlinien: EC-Directives: Directives CE : EG-richtlijnen: EU-direktiv: EF-direktiver: EY-direktiivit: Direttive UE: Directiva CE: Diretivas CE: Dyrektywy WE: EK-irányelvek: Predpisy ES: Smernice EÚ: Οδηγίες EK: Direktive EU: EC direktive: Directiva CE: Директиви на EО: EU direktiivid: EB direktīvas: EK direktīvas:</p> <p>2006/42/EG 2014/30/EU 2000/14/EG 2011/65/EU</p> <p>Ladegerät/ Charger: 2014/35/EC</p>	<p>Hinterlegte Dokumentation: GARDENA Technische Dokumentation, M. Kugler 89079 Ulm</p> <p>Deposited Documentation: GARDENA Technical Documentation, M. Kugler 89079 Ulm</p> <p>Conformitätsbewertungs-verfahren: Nach 2000/14/EG Art. 14 Anhang V</p> <p>Conformity Assessment Procedure: according to 2000/14/EC Art.14 Annex V</p> <p>Documentation déposée : Documentation technique GARDENA, M. Kugler 89079 Ulm</p> <p>Procédure d'évaluation de la conformité : Selon 2000/14/CE art. 14 Annexe V</p>	<p>Ulm, den 30.10.2020 Ulm, 30.10.2020 Fait à Ulm, le 30.10.2020 Ulm, 30-10-2020 Ulm, 2020.10.30. Ulm, 30.10.2020 Ulmssa, 30.10.2020 Ulm, 30.10.2020 Ulm, 30.10.2020 Ulm, dnia 30.10.2020 Ulm, 30.10.2020 Ulm, dnja 30.10.2020 Ulm, 30.10.2020 Ulm, dnja 30.10.2020 Ulm, 30.10.2020 Ulm, dnja 30.10.2020 Ulm, 30.10.2020 Ulm, dnja 30.10.2020 Ulm, 30.10.2020 Ulm, dnja 30.10.2020 Ulm, 30.10.2020 Ulm, dnja 30.10.2020</p>	<p>Der Bevollmächtigte Authorised representative Le mandataire De gevolmachtigde Auktoriserad representant Autoriseret repræsntant Valtuutettu edustaja Persona delegata La persona autorizada O representante Pelnomocnik Meghatalmazott Zplnomocnenec Splnomocnený Ο εξουσιοδοτημένος Pooblaščenec Ovlaštena osoba Conducerea tehnică Упълномощен Volitatud esindaja İgaliotasis atstovas Pilnvarotā persona</p> <p><i>Reinhard Pompe</i> Reinhard Pompe Vice President</p>

Deutschland / Germany

GARDENA
Manufacturing GmbH
Central Service
Hans-Lorenser-Straße 40
D-89079 Ulm
Produktfragen:
(+49) 731 490-123
Reparaturen:
(+49) 731 490-290
service@gardena.com
http://www.gardena.com

Albania

KRAFT SHPK
Autostrada Tirane-Durres
Km 7
1051 Tirane

Argentina

ROBERTO C. RUMBO S.R.L.
Predio Norlog
Lote 7
Benavidez. ZC:1621
Buenos Aires
ventas@rumbosrl.com.ar

Australia

Husqvarna Australia Pty. Ltd.
Locked Bag 5
Central Coast BC
NSW 2252
Phone: (+61) (0) 2 4352 7400
customer.service@
husqvarna.com.au

Austria / Österreich

Husqvarna Austria GmbH
Industriezeile 36
4010 Linz
Tel.: (+43) 732 77 01 01-485
service.gardena@
husqvarnagroup.com

Azerbaijan

Firm Progress
a. Aliyev Str. 26A
1052 Baku

Belarus

Private Enterprise
"Master Garden"
Minsk
Sharangovich str., 7a
Phone: (+375) 17 257-00-33
Mob.: (+375) 29 676-16-09
mg@mastergarden.by

Belgium

Husqvarna Belgium nv
Gardena Division
Leuvensesteenweg 542
Planet II E
1930 Zaventem
België

Bosnia / Herzegovina

SILK TRADE d.o.o.
Industrijska zona Bukva bb
74260 Tešanj

Brazil

Husqvarna do Brasil Ltda
Av. Francisco Matarazzo,
1400 - 19º andar
São Paulo - SP
CEP: 05001-903
Tel: 0800-112252
marketing.br.husqvarna@
husqvarna.com.br

Bulgaria

AGROLAND България АД
бул. 8 Декември, №13
Офис 5
1700 Студентски град
София
Тел.: (+359) 2466 69 10
info@agroland.eu

Canada / USA

GARDENA Canada Ltd.
100 Summerlea Road
Brampton, Ontario L6T 4X3
Phone: (+1) 905 792 93 30
info@gardenacanada.com

Chile

REPRESENTACIONES
JCE S.A.
Av. Del Valle Norte 857,
Piso 4
Santiago RM
Phone: (+56) 2 24142560
contacto@jce.cl

China

Husqvarna (Shanghai)
Management Co., Ltd.
富世华 (上海) 管理有限公司
3F, Benq Square B,
No207, Song Hong Rd.,
Chang Ning District,
Shanghai
PRC. 200335
上海市长宁区淞虹路207号明
基广场B座3楼, 邮编: 200335

Colombia

Husqvarna Colombia S.A.
Calle 18 No. 68 D-31, zona
Industrial de Montevideo
Bogotá, Cundinamarca
Tel. 571 2922700 ext. 105
jairo.salazar@
husqvarna.com.co

Costa Rica

Compania Exim
Euroiberoamericana S.A.
Los Colegios, Moravia,
200 metros al Sur del Colegio
Saint Francis - San José
Phone: (+506) 297 68 83
exim_euro@racsa.co.cr

Croatia

Husqvarna Austria GmbH
Industriezeile 36
4010 Linz
Tel.: (+43) 732 77 01 01-485
service.gardena@
husqvarnagroup.com

Cyprus

Med Marketing
17 Digeni Akrita Ave
P.O. Box 27017
1641 Nicosia

Czech Republic

Husqvarna Česko s.r.o.
Türkova 2319/5b
149 00 Praha 4 - Chodov
Bezplatná infolinka:
800 100 425
servis@cz.husqvarna.com

Denmark

GARDENA DANMARK
Lejrvvej 19, st.
3500 Værløse
Tlf.: (+45) 7026 4770
husqvarna@husqvarna.dk
www.gardena.com/dk

Dominican Republic

BOSQUESA, S.R.L
Carretera Santiago Licey
Km. 5 ½
Esquina Copal II.
Santiago
Dominican Republic
Phone: (+809) 736-0333
joserbosquesa@claro.net.do

Ecuador

Husqvarna Ecuador S.A.
Arupos E1-181 y 10 de
Agosto Quito, Pichincha
Tel. (+593) 22800739
francisco.jacome@
husqvarna.com.ec

Estonia

Husqvarna Eesti OÜ
Valdeku 132
EE-11216 Tallinn
info@agardena.ee

Finland

Oy Husqvarna Ab
Gardena Division
Lautatarhankatu 8 B/PL 3
00581 HELSINKI
www.gardena.fi

France

Husqvarna France
9/11 Allée des pierres mayettes
92635 Gennevilliers Cedex
France
http://www.gardena.com/fr
N° AZUR: 0 810 00 78 23
(Prix d'un appel local)

Georgia

Transporter LLC
113b Beliaшvili street
0159 Tbilisi, Georgia

Great Britain

Husqvarna UK Ltd
Preston Road
Aycliffe Industrial Park
Newton Aycliffe
County Durham
DL5 6UP
info.gardena@
husqvarna.co.uk

Greece

Π. ΠΑΠΑΔΟΠΟΥΛΟΣ ΑΕΒΕ
Λεωφ. Αθηνών 92
Αθήνα
T.K.104 42
Ελλάδα
Τηλ. (+30) 210 51 93 100
info@papadopoulos.com.gr

Hungary

Husqvarna Magyarország Kft.
Ezred u. 1-3
1044 Budapest
Telefon: (+36) 1 251-4161
vevoszolgalat.husqvarna@
husqvarna.hu

Iceland

BYKO ehf.
Bildshöfoa 20
110 Reykjavik

Ireland

Husqvarna UK Ltd
Preston Road
Aycliffe Industrial Park
Newton Aycliffe
County Durham
DL5 6UP
info.gardena@
husqvarna.co.uk

Italy

Husqvarna Italia S.p.A.
Via Santa Vecchia 15
23868 VALMADRERA (LC)
Phone: (+39) 0341.203.111
assistenza.italia@
it.husqvarna.com

Japan

Husqvarna Zenoah Co., Ltd.
1-9 Minamidai
Kawagoe
350-1165 Saitama
gardena-jp@
husqvarnagroup.com

Kazakhstan

LAMED Ltd.
155/1, Tazhibayevoy Str.
050060 Almaty
IP Schmidt
Abayavenue 3B
110 005 Kostanay

Korea

Kyung Jin Trading CO.,LTD.
107-4, SunDuk Bld.,
YangJae-dong,
Seocho-gu,
Seoul, (zipcode: 137-891)
Phone: (+82) (0)2 574-6300

Latvia

Husqvarna Latvija SIA
Ulbrokas 19A
LV-1021 Riga
info@gardena.lv

Lithuania

UAB Husqvarna Lietuva
Ateities pl. 77C
LT-52104 Kaunas
info@gardena.lt

Luxembourg

Magasins Jules Neuberg
39, rue Jacques Stas
Luxembourg-Gasperich 2549
Case Postale No. 12
Luxembourg 2010
Phone: (+352) 40 14 01
api@neuberg.lu

Mexico

AFOSA
Av. Lopez Mateos Sur # 5019
Col. La Calma 45070
Zapopan, Jalisco
Mexico
Phone: (+52) 33 3818-3434
icornejo@afosa.com.mx

Moldova

Convel S.R.L.
290A Muncesti Str.
2002 Chisinau

Netherlands

Husqvarna Nederland B.V.
GARDENA Division
Postbus 50131
1305 AC ALMERE
Phone: (+31) 36 521 00 10
info@gardena.nl

Neth. Antilles

Jonka Enterprises N.V.
Sta. Rosa Weg 196
P.O. Box 8200
Curaçao
Phone: (+599) 9 767 66 55
pgm@jonka.com

New Zealand

Husqvarna New Zealand Ltd.
PO Box 76-437
Manukau City 2241
Phone: (+64) (0) 9 9202410
support.nz@husqvarna.co.nz

Norway

Husqvarna Norge AS
Gardena Division
Trøskenveien 36
1708 Sarpsborg
info@gardena.no

Peru

Husqvarna Perú S.A.
Jr. Ramón Cárcamo 710
Lima 1
Tel: (+51) 1 3320 400 ext. 416
juan.remuzgo@
husqvarna.com

Poland

Husqvarna
Poland Spółka z o.o.
ul. Wysockiego 15 b
03-371 Warszawa
Phone: (+48) 22 330 96 00
gardena@husqvarna.com.pl

Portugal

Husqvarna Portugal, SA
Lagoa - Albarraque
2635 - 595 Rio de Mouro
Tel.: (+351) 21 922 85 30
Fax : (+351) 21 922 85 36
info@gardena.pt

Romania

Madex International Srl
Soseaua Odaii 117-123,
RO 013603 București, S1
Phone: (+40) 21 352.76.03
madex@ines.ro

Russia / Россия

ООО „Хускварна“
141400, Московская обл.,
г. Химки,
улица Ленинградская,
владение 39, стр.6
Бизнес Центр
„Химки Бизнес Парк“,
помещение ОВ02_04
http://www.gardena.ru

Serbia

Domel d.o.o.
Autoput za Novi Sad bb
11273 Belgrade
Phone: (+381) 1 18 48 88 12
miroslav.jejina@domel.rs

Singapore

Hy-Ray PRIVATE LIMITED
40 Jalan Pemimpin
#02-08 Tat Ann Building
Singapore 577185
Phone: (+65) 6253 2277
shiyong@hyray.com.sg

Slovak Republic

Husqvarna Česko s.r.o.
Türkova 2319/5b
149 00 Praha 4 - Chodov
Bezplatná infolinka: 800 154 044
servis@sk.husqvarna.com

Slovenia

Husqvarna Austria GmbH
Industriezeile 36
4010 Linz
Tel.: (+43) 732 77 01 01-485
service.gardena@
husqvarnagroup.com

South Africa

Husqvarna South Africa (Pty) Ltd
Postnet Suite 250
Private Bag X6,
Cascades, 3202, South Africa
Phone: (+27) 33 846 9700
info@gardena.co.za

Spain

Husqvarna España S.A.
Calle de Rivas nº 10
28052 Madrid
Phone: (+34) 91 708 05 00
atencioncliente@gardena.es

Suriname

Deto Handelmaatschappij N.V.
Kernkampweg 72-74
P.O.Box: 12782
Paramaribo - Suriname
South America
Phone: (+597) 438050
www.deto.sr

Sweden

Husqvarna AB/
GARDENA Sverige
Drottninggatan 2
561 82 Huskvarna Sverige

Switzerland / Schweiz

Husqvarna Schweiz AG
Consumer Products
Industriestrasse 10
5506 Mägenwil
Phone: (+41) (0) 62 887 37 90
info@gardena.ch

Turkey

Dost Bahçe Diş Ticaret
Mümessillik A.Ş
Yunus Mah. Adil Sok. No:3
Ic Kapi No: 1 Kartal
34873 Istanbul
Phone: (+90) 216 38 93 939
info@dostbahce.com.tr

Ukraine / Україна

ТОВ «Хускварна Україна»
вул. Васильківська, 34,
офіс 204-г
03022, м. Київ
Тел. (+38) 0 800 504 804
info@gardena.ua

Uruguay

FELI SA
Entre Ríos 1083 CP 11800
Montevideo - Uruguay
Tel: (+598) 22 03 18 44
info@felisa.com.uy

Venezuela

Corporación Casa y Jardín C.A.
Av. Caroní, Edif. Trezmen, PB.
Colinas de Bello Monte.
1050 Caracas.
Tlf: (+58) 212 992 33 22
info@casayjardin.net.ve

14890-20.960.01/0920
© GARDENA Manufacturing GmbH
D-89079 Ulm
http://www.gardena.com