

# 180 x 90 x 40 cm<sup>\*</sup>

## 70.9" x 35.4" x 15.8"

### ADVANTAGE 5/400



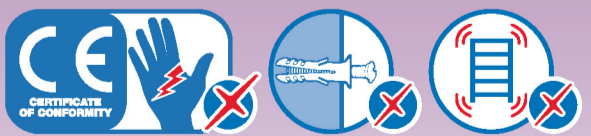
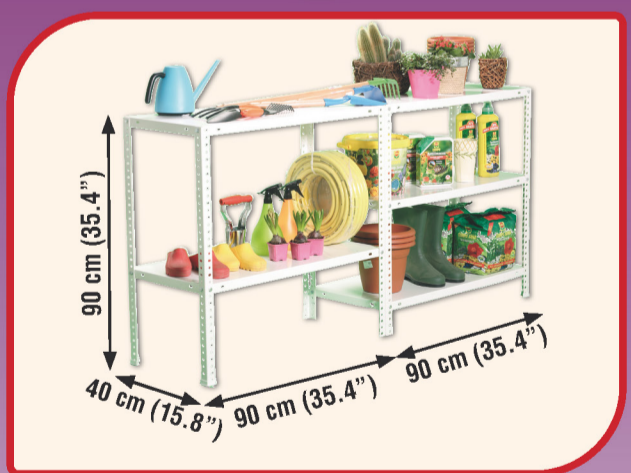
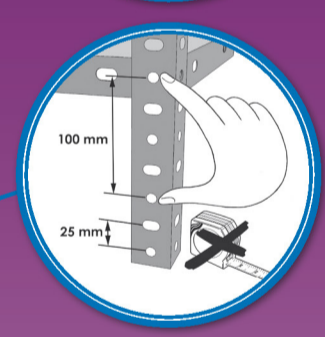
**5** Años Garantía  
Years Guarantee  
Jahre Garantie  
Ans Garantie  
**SIMONRACK**



180 cm (70.9")

40 cm (15.8")

90 cm (35.4")



\*MEDIDAS EN USO • USED MEASUREMENTS  
MASSNAHMEN IM EINSATZ • MESURES EN EMPLOI:  
1775 x 918 x 418 mm (69.88" x 36.14" x 16.46")



ESTANTERIAS SIMON S.L. B.50.556.463  
PG. ALFAMEN C/ POLIGONO C, Nº3  
ALFAMEN (ZARAGOZA)



[www.simonrack.com](http://www.simonrack.com)



INSTRUCCIONES  
INSTRUCTIONS  
ANLEITUNG  
INSTRUCTIONS



