

# SIMONWORK BT2 1200



**144,5 x 121 x 61 cm**  
**56.9" x 47.6" x 24.0"**



**5** Años Garantía  
 Years Guarantee  
 Jahre Garantie  
 Ans Garantie  
**SIMONRACK**



144,5 cm (56.9")

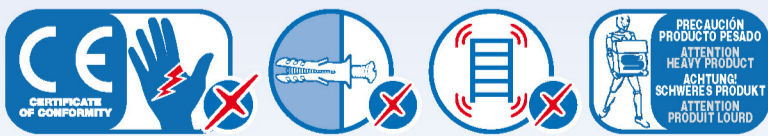


84,2 cm (33.1")

61 cm (24.0")

121 cm (47.6")

- 1 x 120x60 cm (47.2"x23.6")
- 2 x 84 cm (33.1")
- 2 x 144 cm (56.7")
- 4 x 60 cm (23.6")
- 3 x 120 cm (47.2")
- 1 x 60x120 cm (23.6"x47.2")
- 1 x 35x120 cm (13.8"x47.2")
- 1 x 120 cm (47.2")
- 1 x 60 cm (23.6")
- 4 x [Bolt]



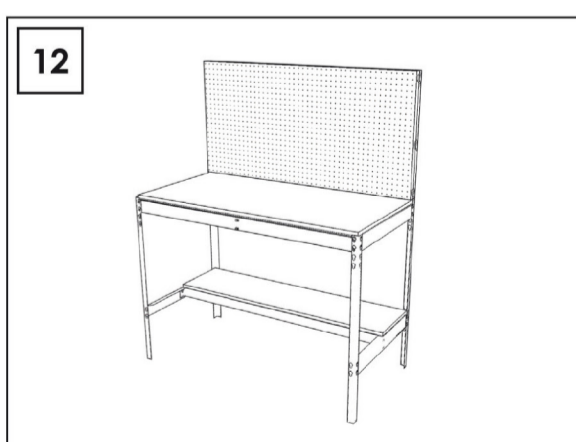
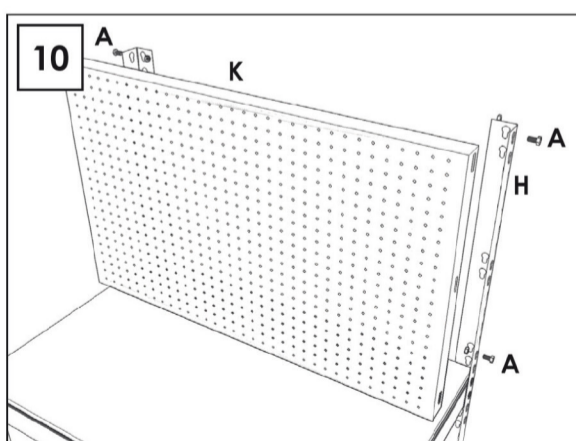
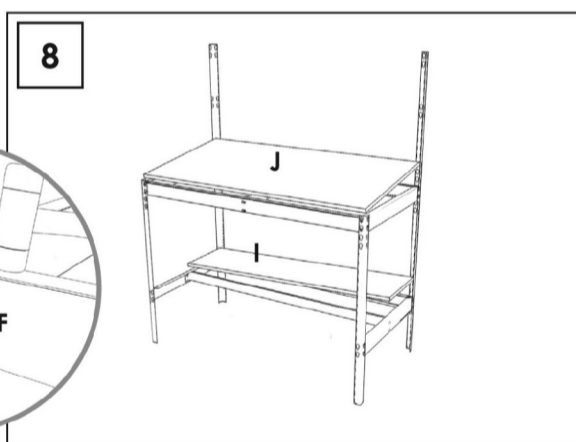
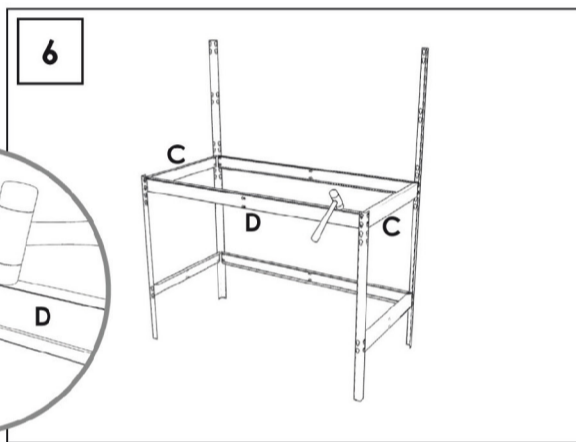
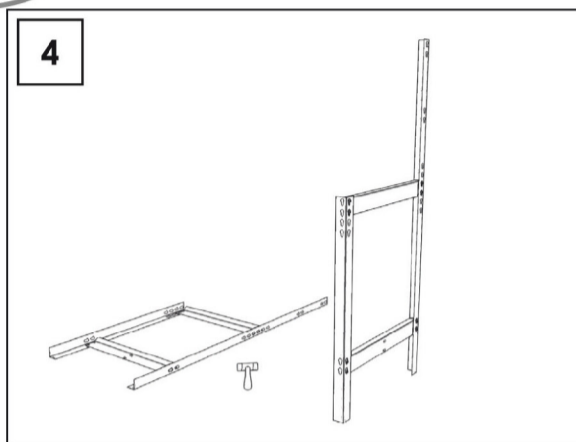
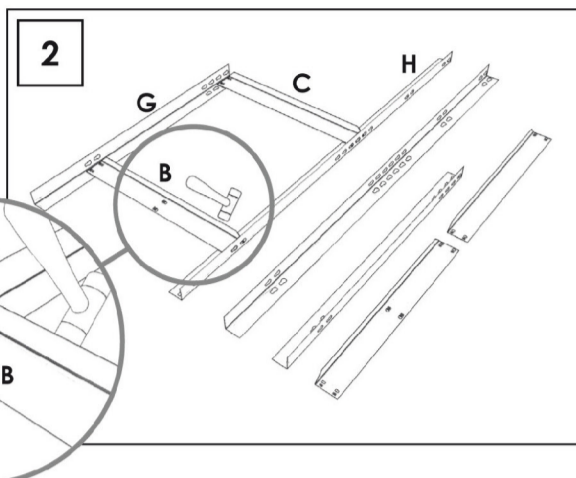
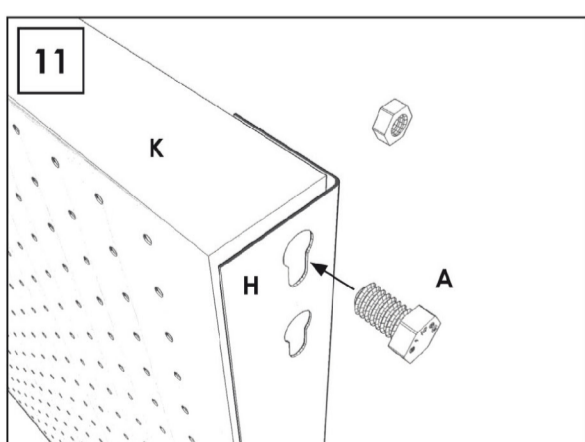
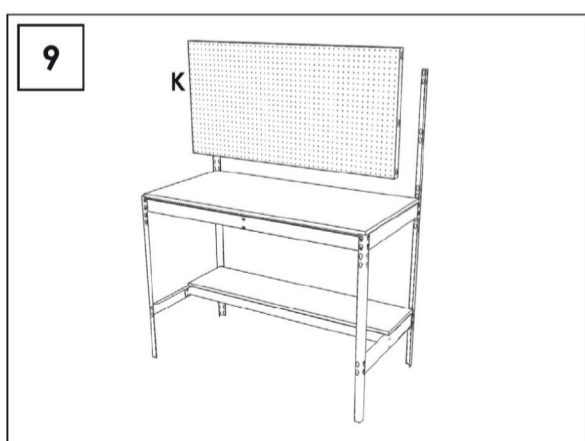
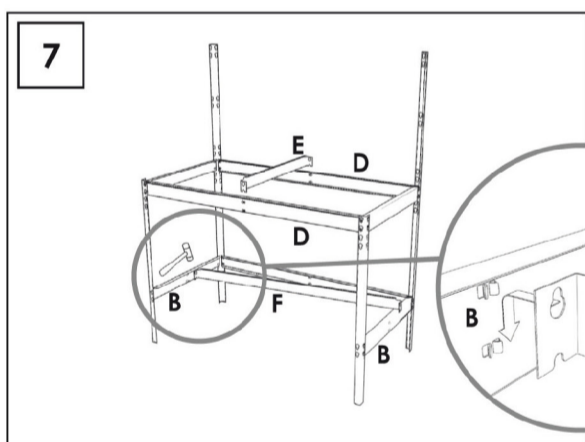
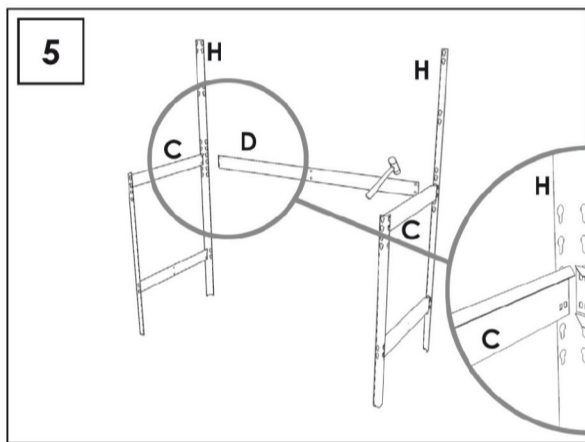
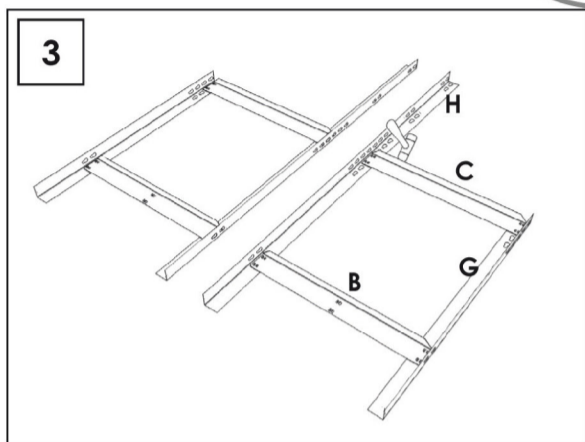
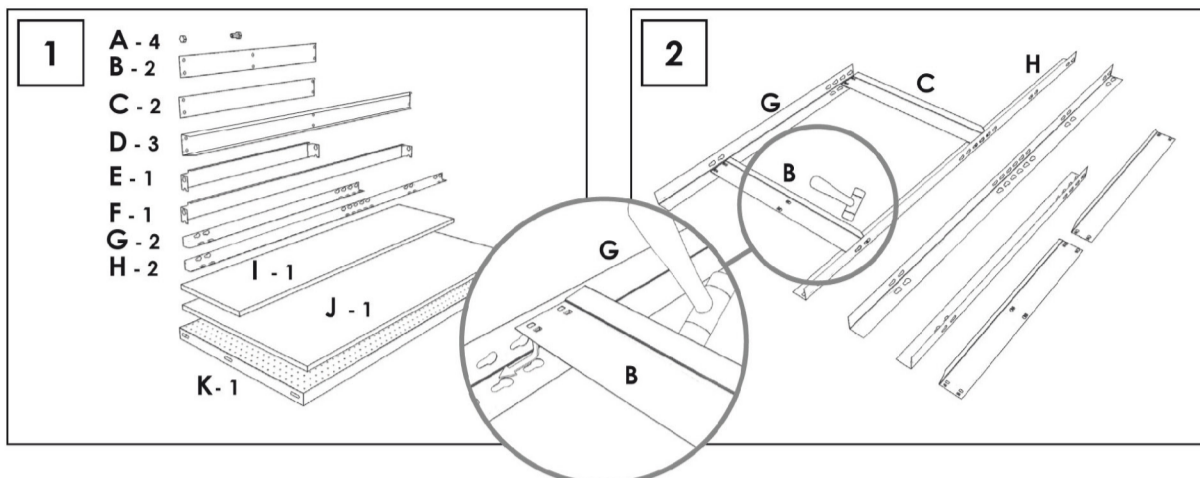
ESTANTERIAS SIMON S.L. B.50.556.463  
 PG. ALFAMEN C/ POLIGONO C. Nº3  
 ALFAMEN (ZARAGOZA)



[www.simonrack.com](http://www.simonrack.com)



INSTRUCCIONES  
 INSTRUCTIONS  
 ANLEITUNG  
 INSTRUCTIONS



**SIMONCLASSIC**



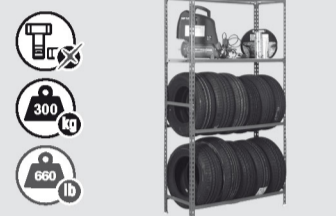
**SIMONCLICK**



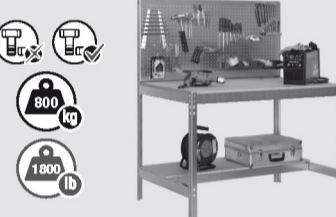
**SIMONTALLER**



**SIMONAUTO**



**SIMONWORK**



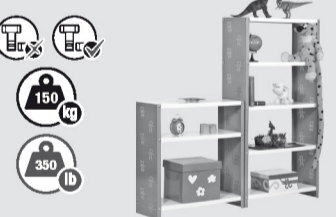
**SIMONLOCKER**



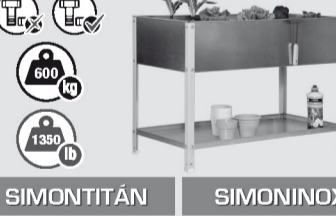
**SIMONOFFICE**



**SIMONHOME**



**SIMONGARDEN**



**SIMONTITÁN**



**SIMONINOX**



**SIMONINDUSTRIAL**



ALTILLOS Y PASILLOS ELEVADOS  
PLATFORMS AND MEZZANINES  
LAGERBÜHNEN • PLATES-FORMES ET MEZZANINES



\* Kg / lb per bandeja con carga uniformemente repartida  
Kg / lb per shelf uniformly distributed load  
Kg / lb pro fach bei gleichmäßig verteilter last  
Kg / lb par plateau avec charge uniformément répartie

www.simonrack.com • www.instructionsrack.com • bt2

