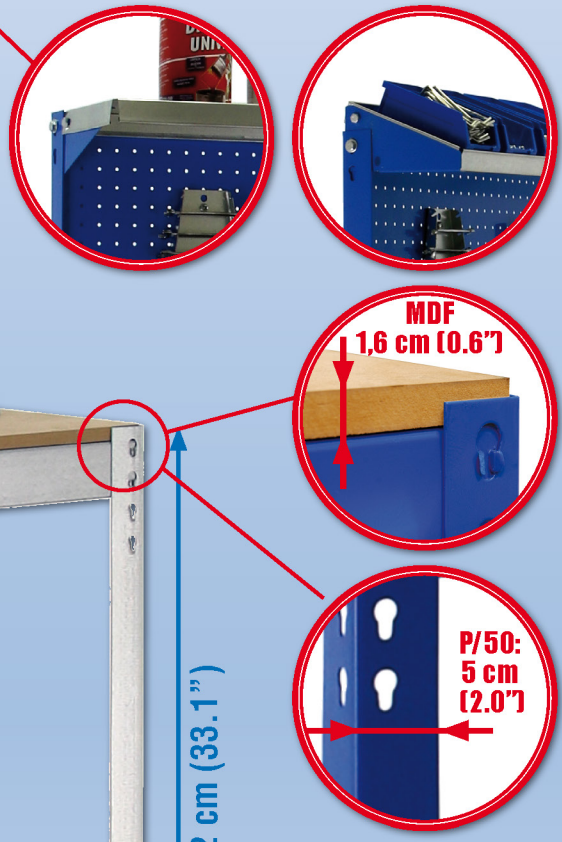


# SIMONWORK BT3 1200



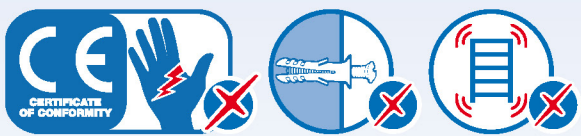
**144,5 x 121 x 61 cm**  
**56.9" x 47.6" x 24.0"**

**5** Años Garantía  
 Years Guarantee  
 Jahre Garantie  
 Ans Garantie  
**SIMONRACK**



- 1 x 120x60 cm (47.2"x23.6")
- 2 x 84 cm (33.1")  
2 x 144 cm (56.7")
- 1 x MDF 60x120 cm (23.6"x47.2")  
1 x 35x120 cm (13.8"x47.2")
- 4 x 60 cm (23.6")
- 3 x 120 cm (47.2")
- 1 x 120 cm (47.2")  
1 x 60 cm (23.6")
- 2 x 9,5x19 cm (3.7"x7.5")
- 1 x 120x20 cm (47.2"x7.9")
- 6 x

PRECAUCIÓN  
 PRODUCTO PESADO  
 ATTENTION  
 HEAVY PRODUCT  
 ACHTUNG!  
 SCHWERES PRODUKT  
 ATTENTION  
 PRODUIT LOUUD



**Simon**  
**Rack**  
 SINCE 1964 - MANUFACTURER

ESTANTERIAS SIMON S.L. B.50.556.463  
 PG. ALFAMEN C/ POLIGONO C. Nº3  
 ALFAMEN (ZARAGOZA)

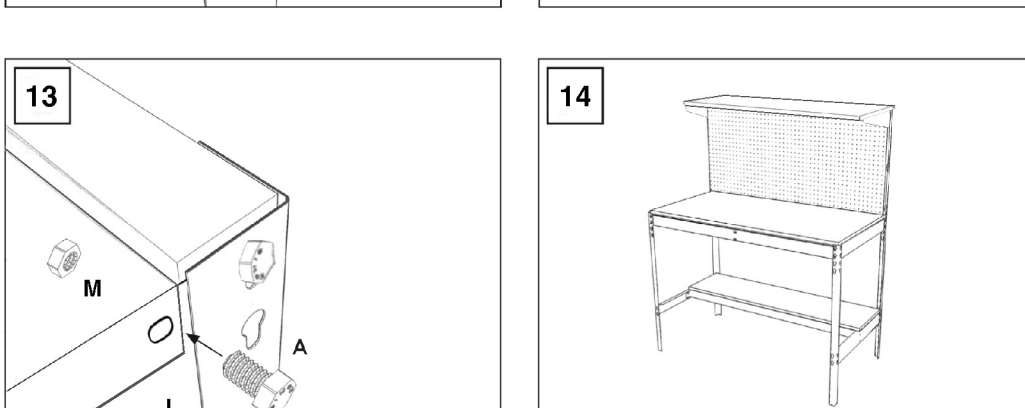
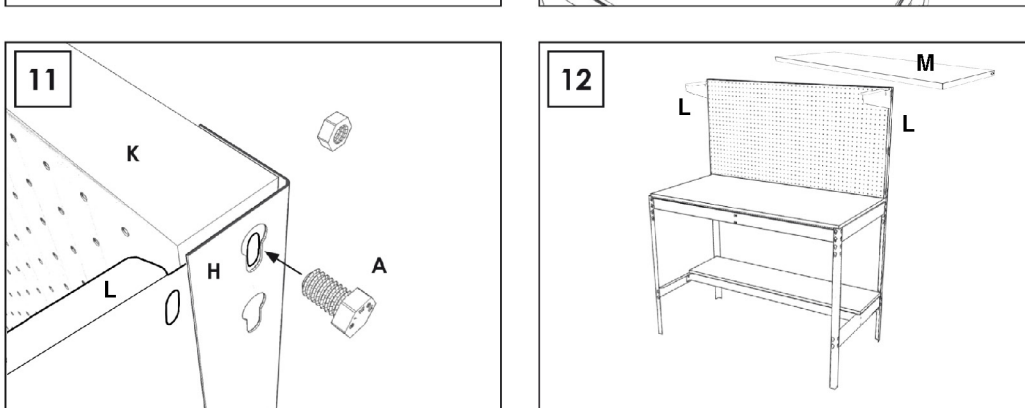
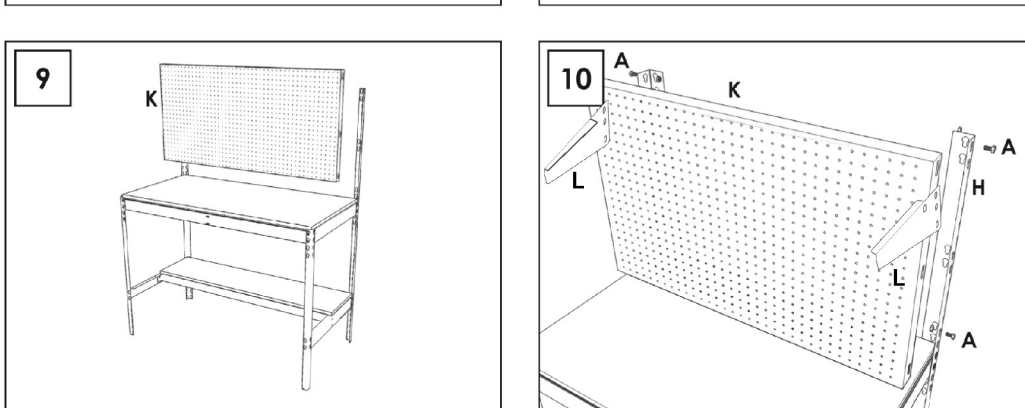
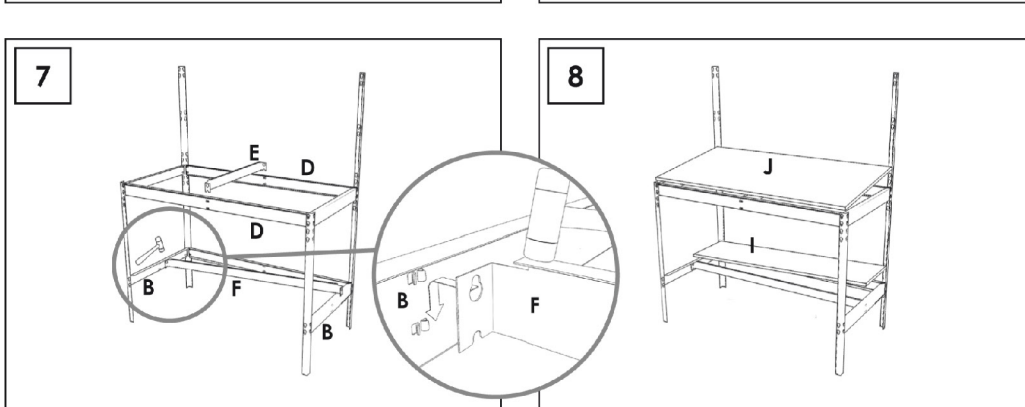
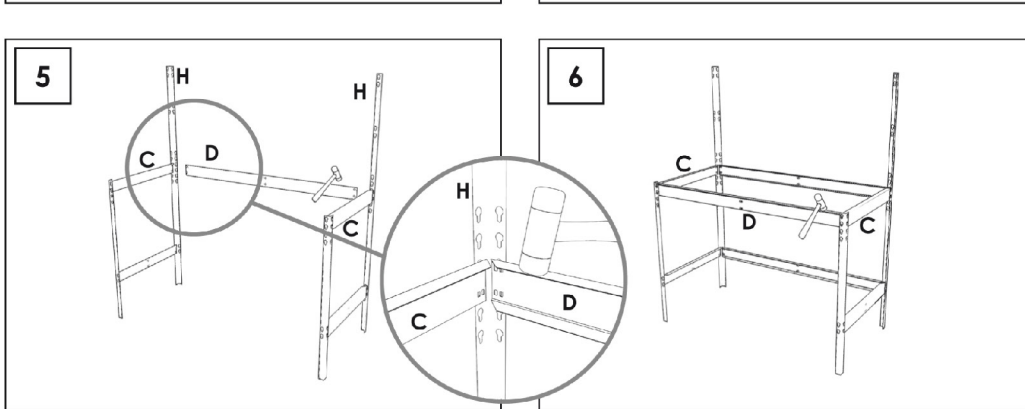
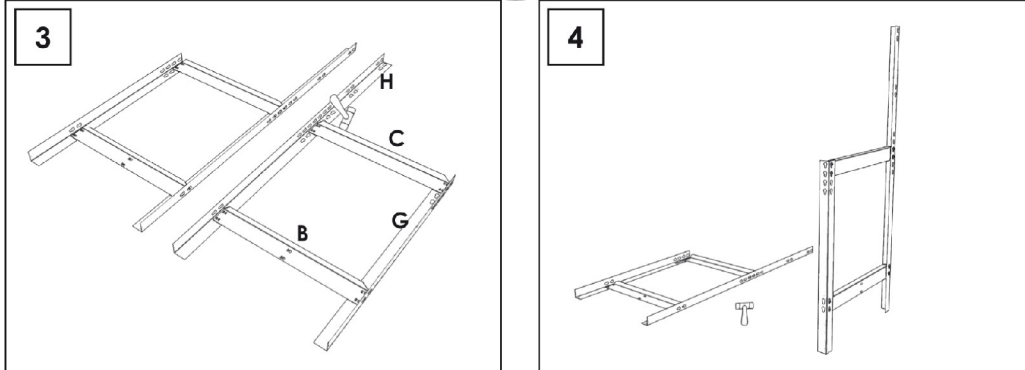
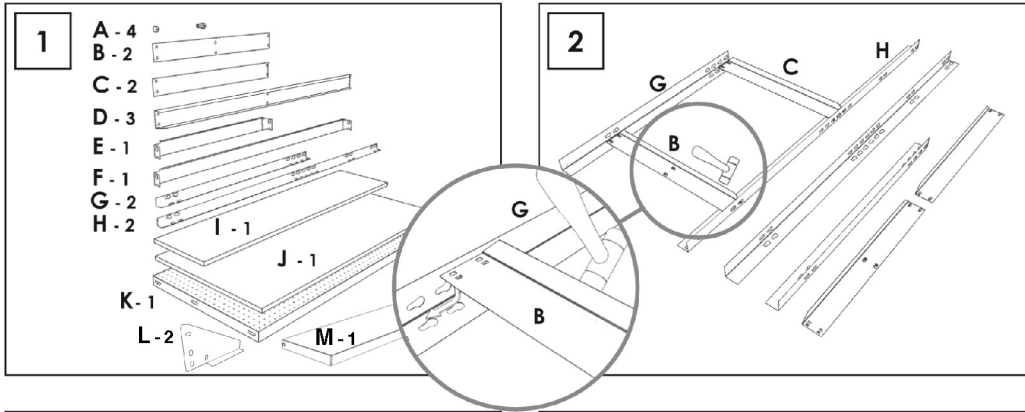


[www.simonrack.com](http://www.simonrack.com)



INSTRUCCIONES  
 INSTRUCTIONS  
 ANLEITUNG  
 INSTRUCTIONS





**SIMONCLASSIC**



150 kg  
350 lb

**SIMONCLICK**




400 kg  
900 lb

**SIMONTALLER**



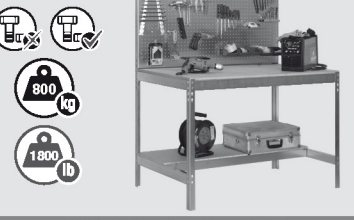
700 kg  
1550 lb

**SIMONAUTO**



300 kg  
660 lb

**SIMONWORK**



800 kg  
1800 lb

**SIMONLOCKER**




**SIMONOFFICE**



275 kg  
600 lb

**SIMONHOME**



150 kg  
350 lb

**SIMONGARDEN**



600 kg  
1350 lb

**SIMONTITÁN**    **SIMONINOX**



900 kg    1950 lb

**SIMONINDUSTRIAL**

**SIMONPALET**    **SIMONLEVER**



4500 kg    9950 lb

ALTILLOS Y PASILLOS ELEVADOS  
PLATFORMS AND MEZZANINES  
LAGERBÜHNEN • PLATES-FORMES ET MEZZANINES



www.simonrack.com • www.instructionsrack.com/bt3

\* Kg / lb per bandeja con carga uniformemente repartida  
Kg / lb per shelf uniformly distributed load  
Kg / lb pro fach bei gleichmäßig verteilter last  
Kg / lb par plateau avec charge uniformément répartie

