

200 x 100 x 50 cm*

78.7" x 39.4" x 19.7"

MADERCLICK PLUS 5/500 ANTHRACITE



5 Años Garantía
Years Guarantee
Jahre Garantie
Ans Garantie
Anos de Garantia
SIMONRACK



750 kg
(1654 lb)
Total

-   
- 8 x**  100 cm 39.4"
- 5 x**  100x50 cm 39.4"x19.7"
- 6 x**  50 cm 19.7"
- 10 x**  100 cm 39.4"
- 4 x** 
-  **VIDEO INSTRUCTIONS**



200 cm (78.7")

50 cm (19.7")

100 cm (39.4")

*MEDIDAS EN USO USED MEASUREMENTS
MASSNAHMEN IM EINSATZ MESURES EN EMPLOI MEDIDAS EN USO:
1975 x 1010 x 510 mm (77.7" x 39.7 x 20.1")



ESTANTERIAS SIMON S.L. B.50.556.463
PG. ALFAMEN C/ POLIGONO C, N°3
ALFAMEN (ZARAGOZA)



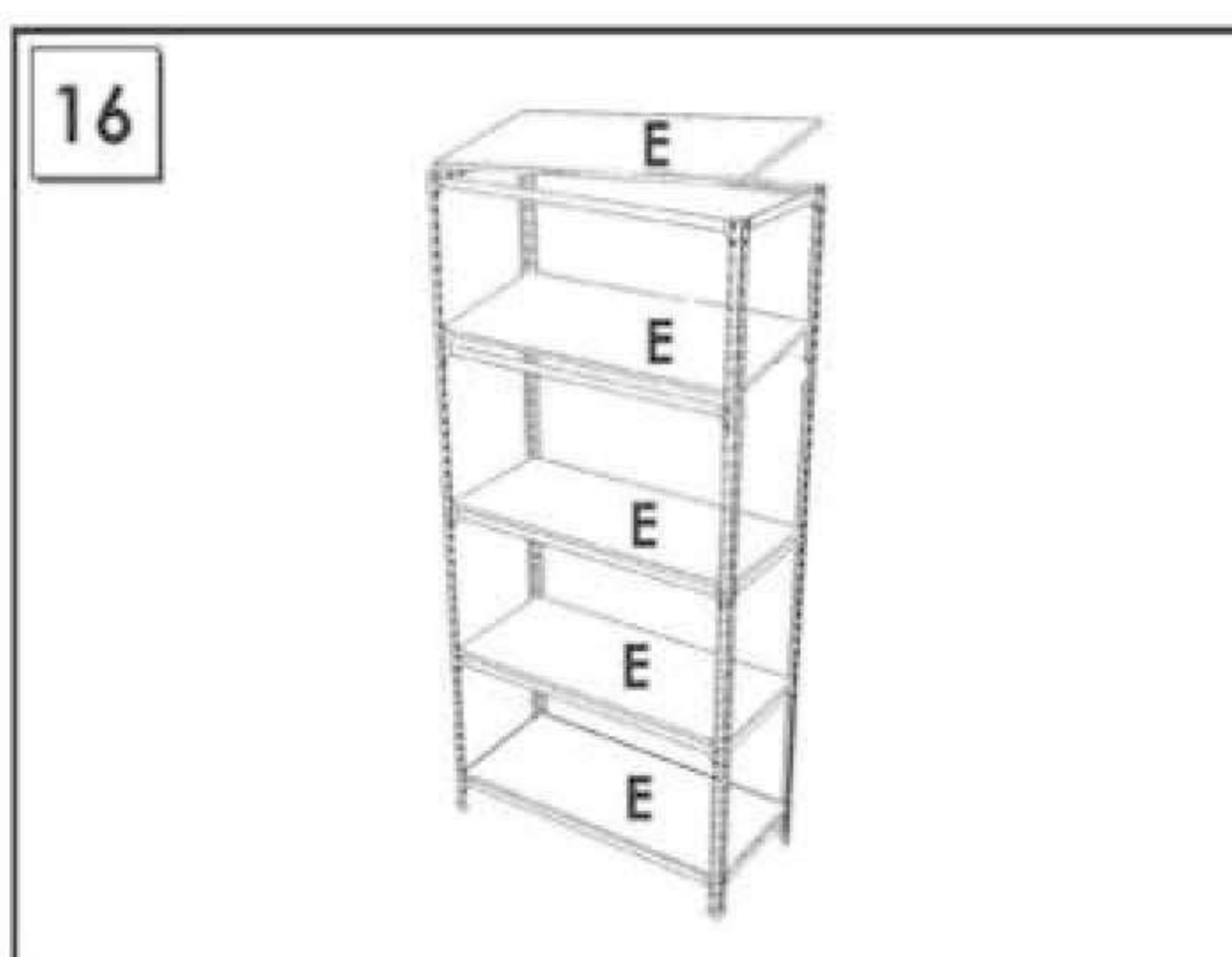
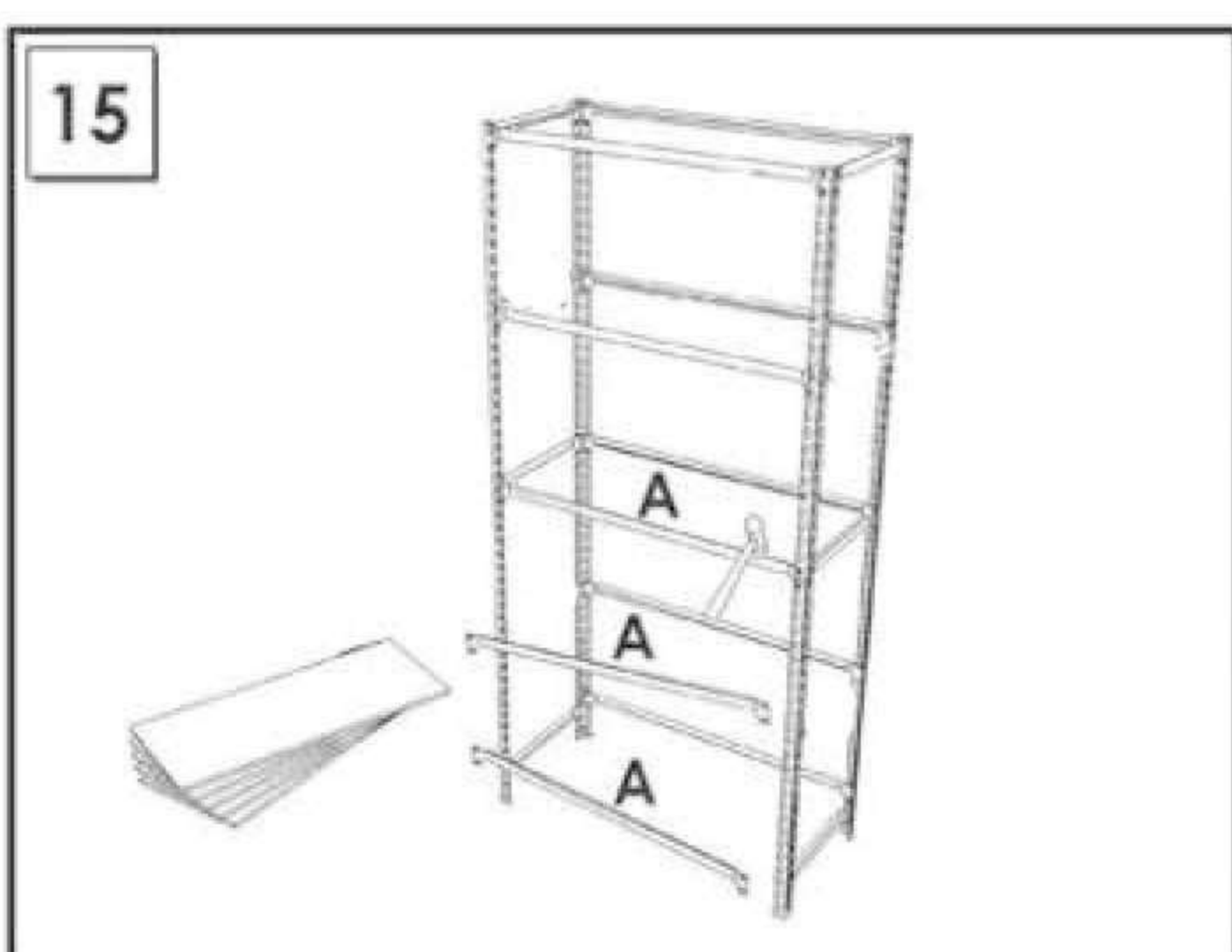
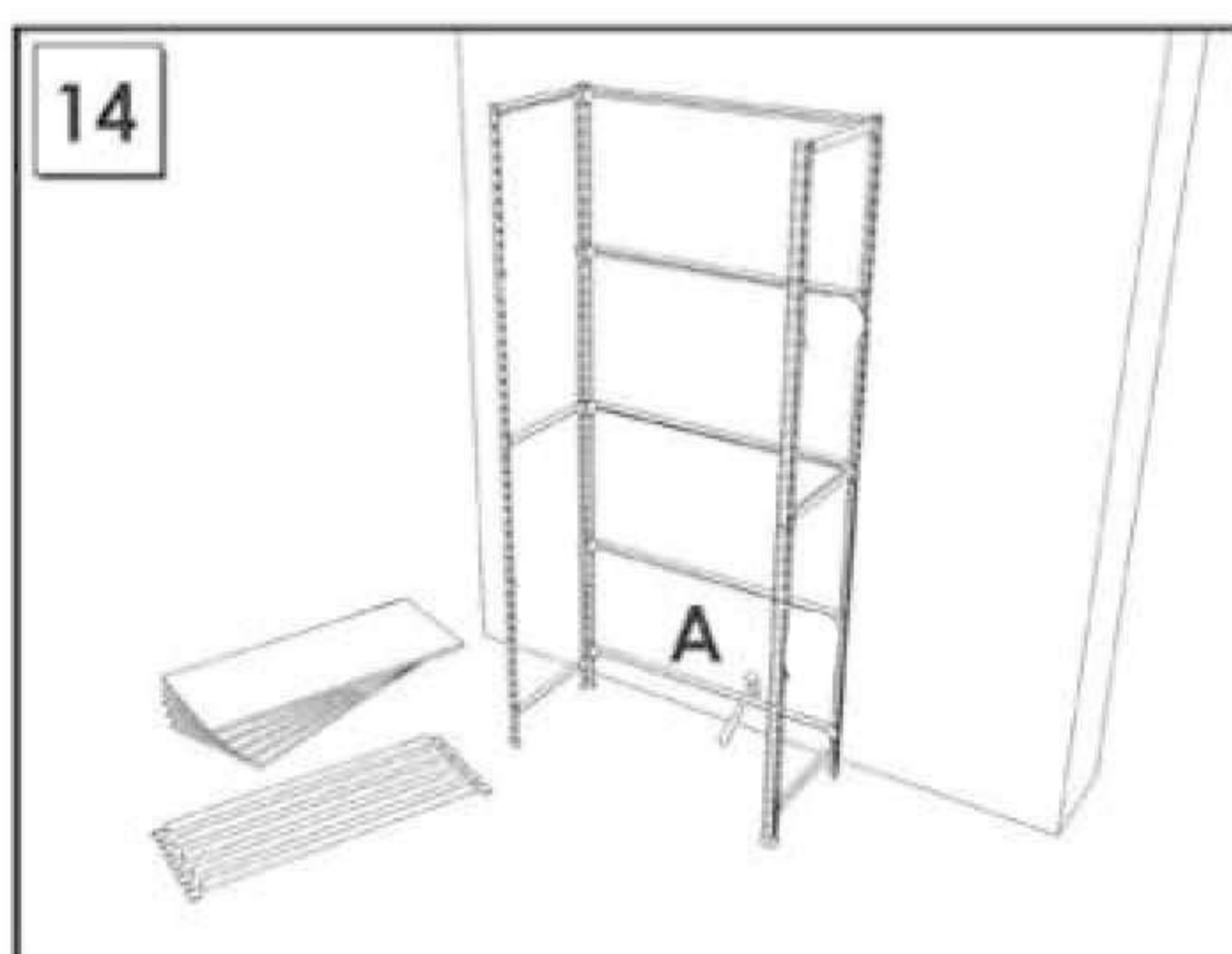
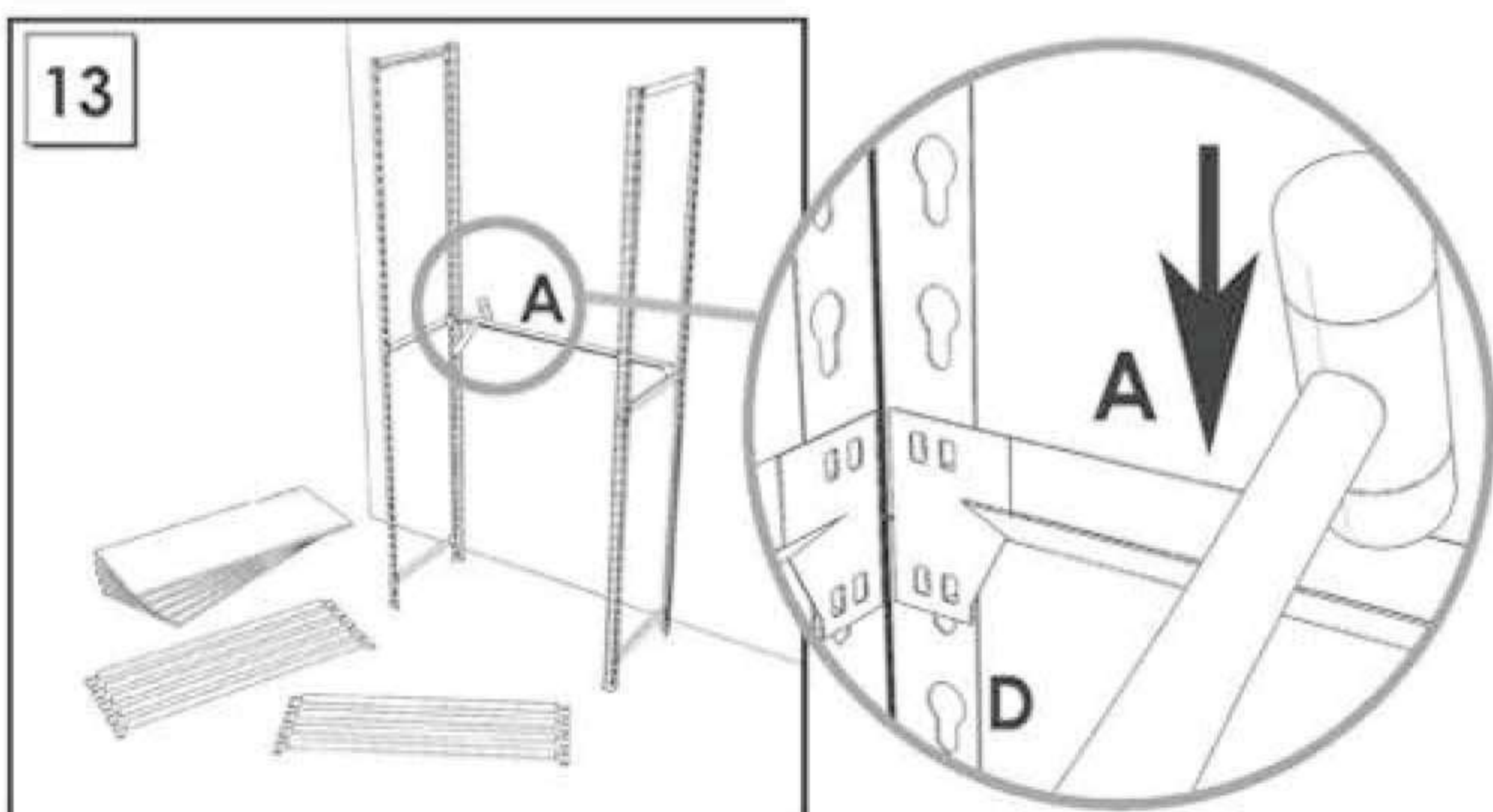
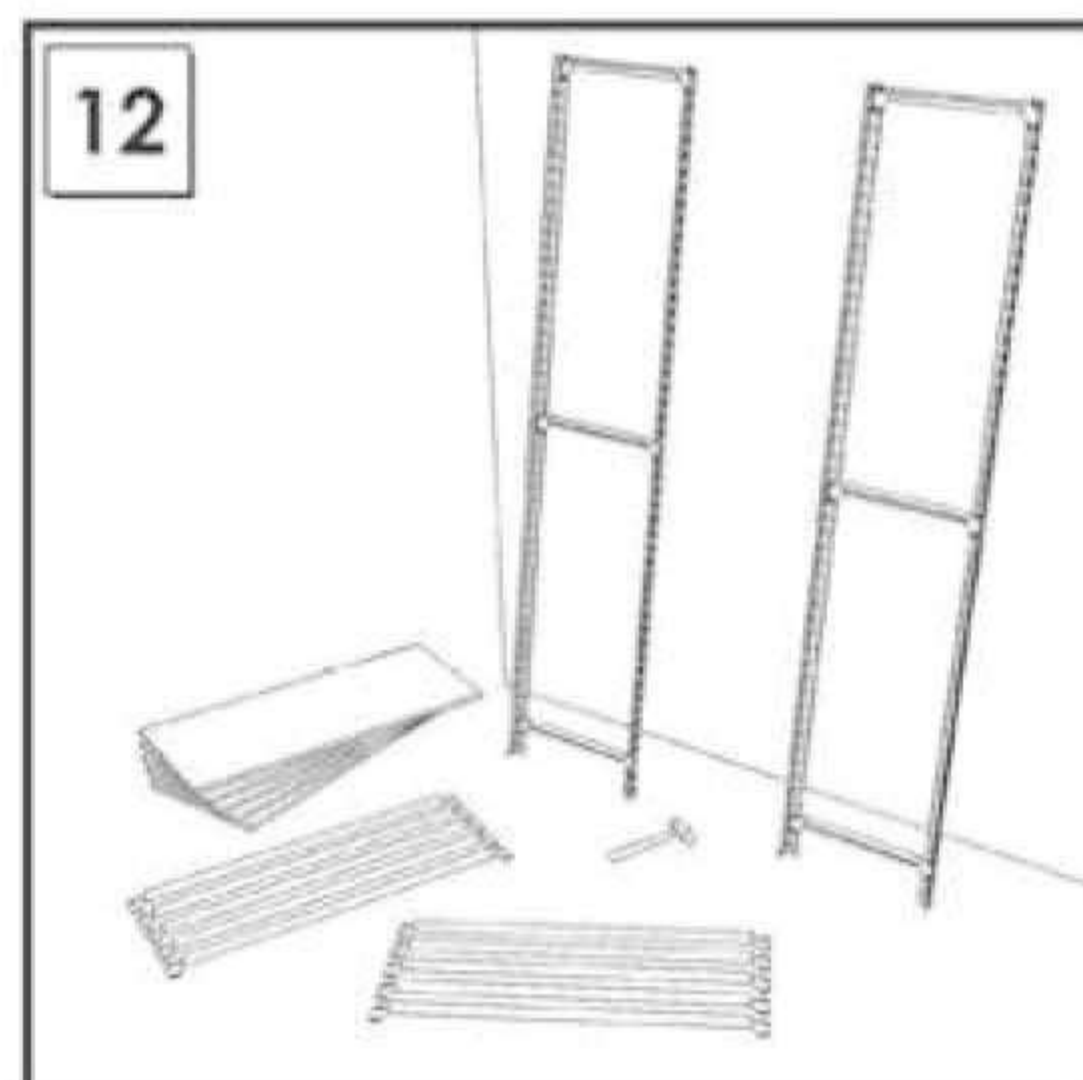
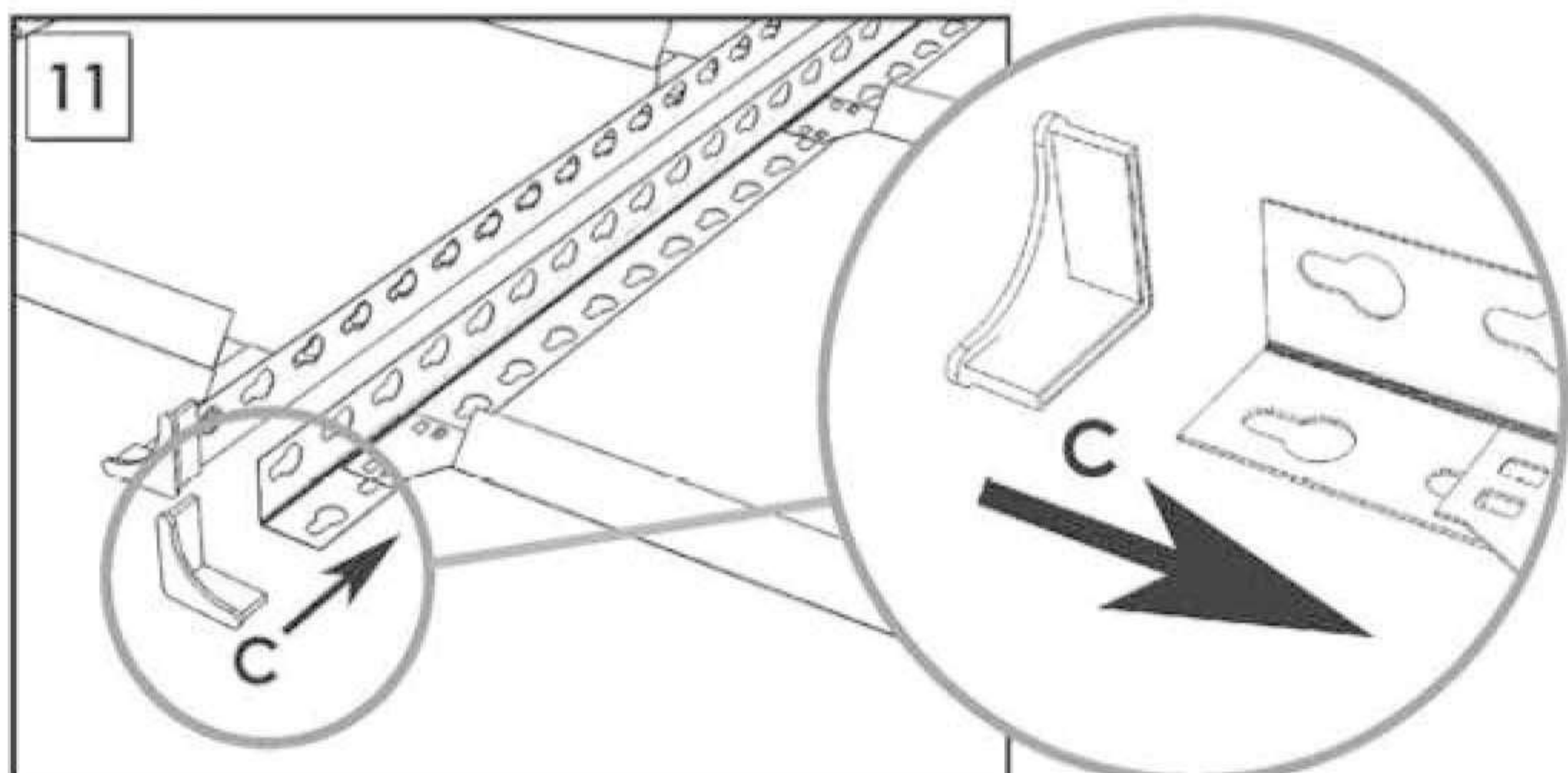
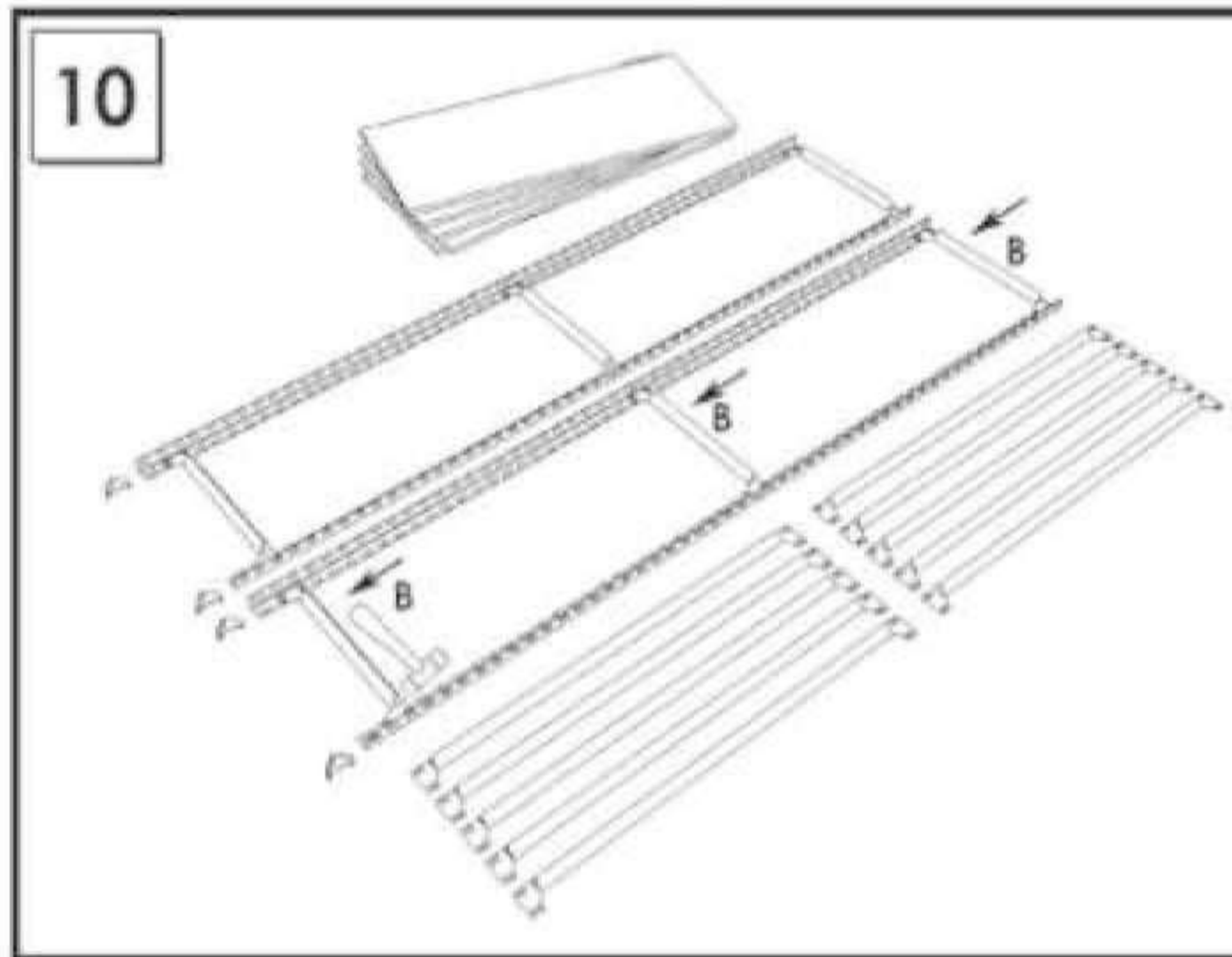
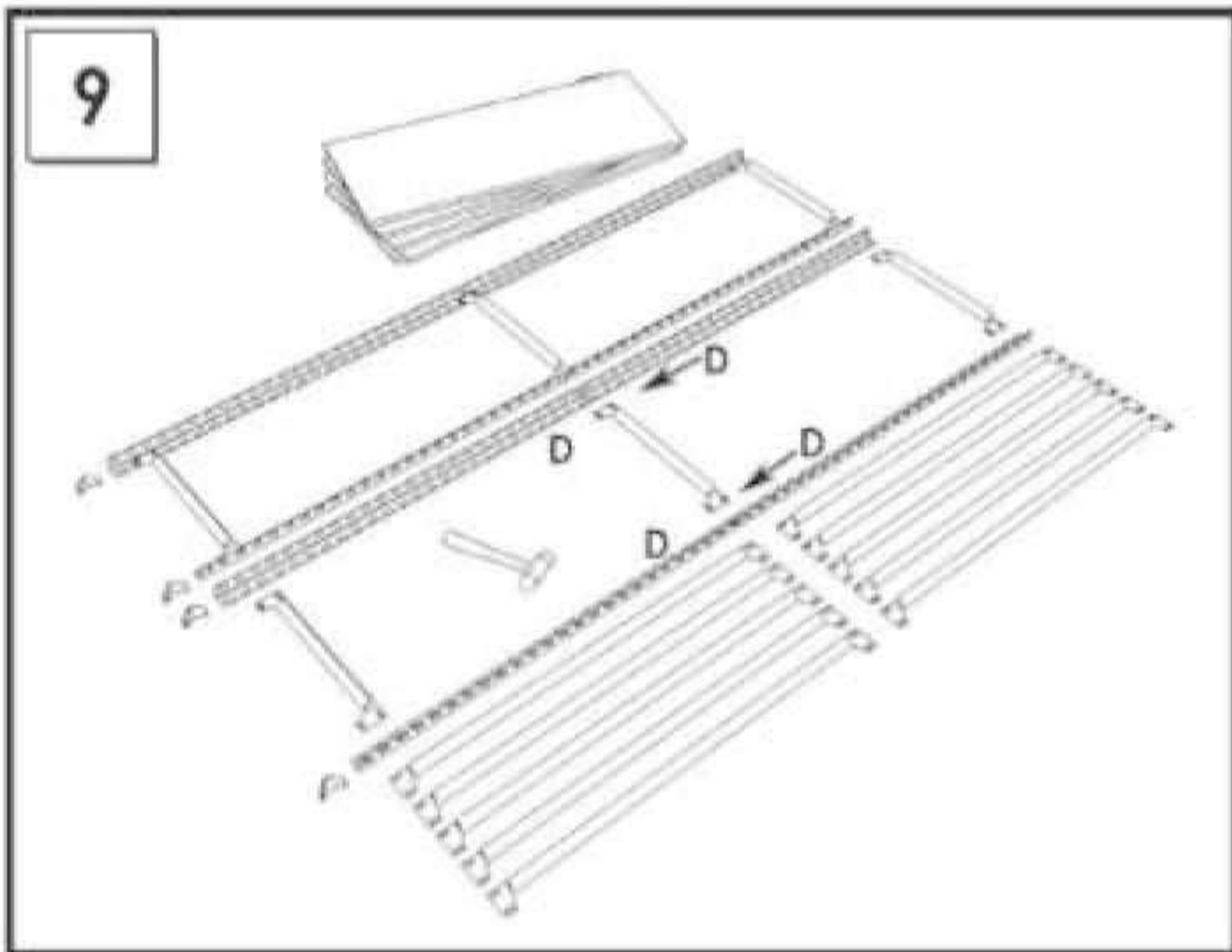
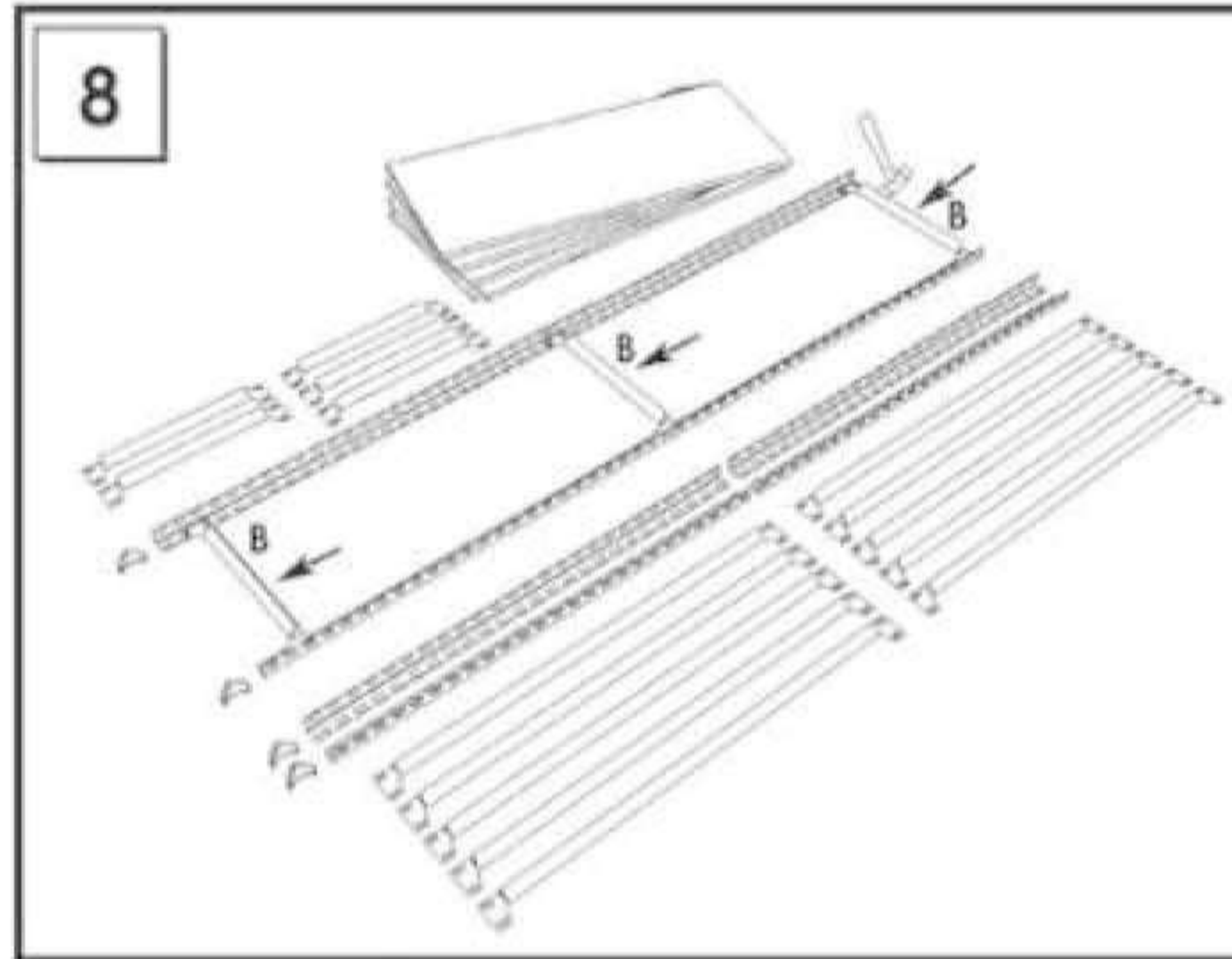
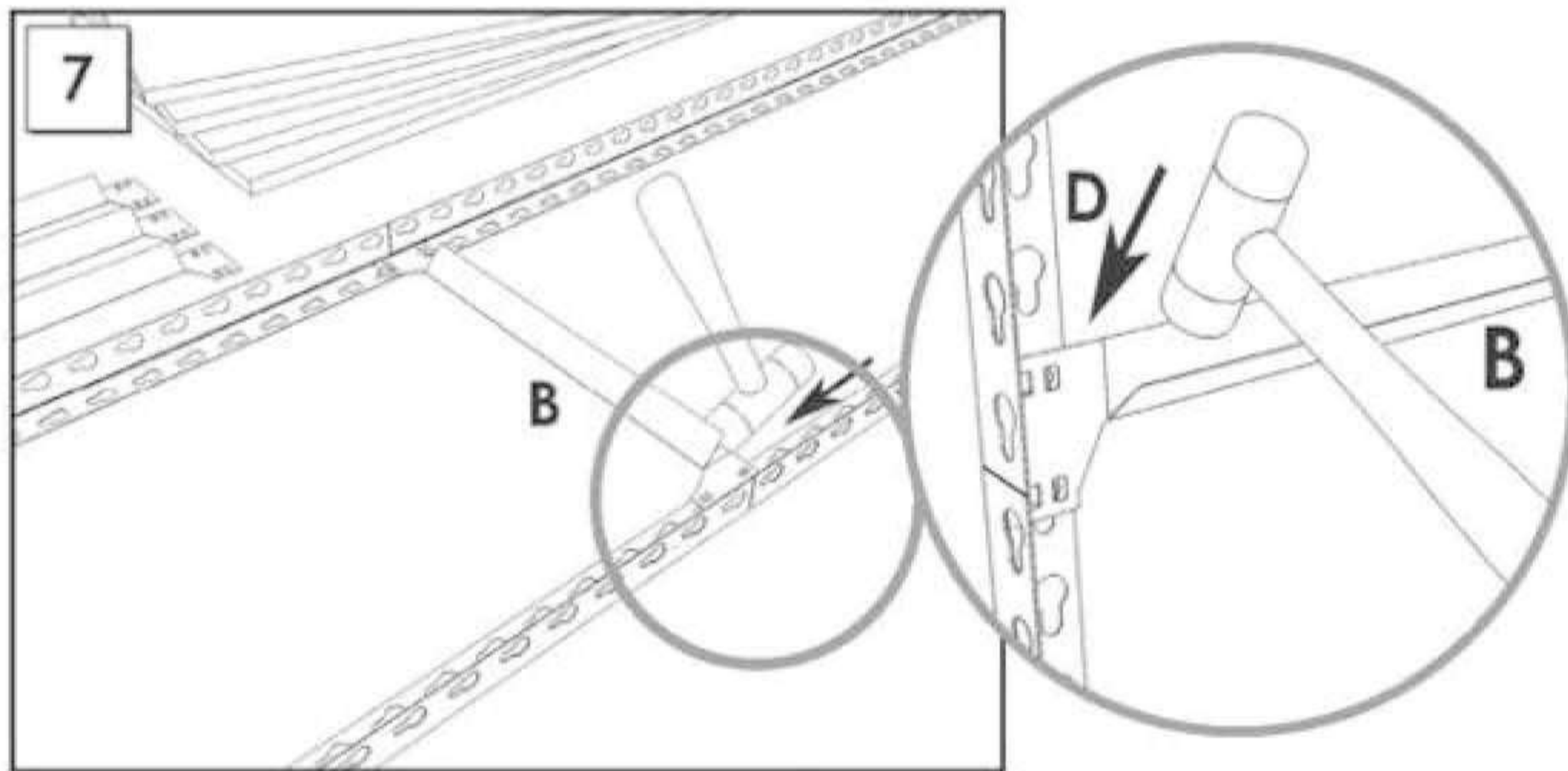
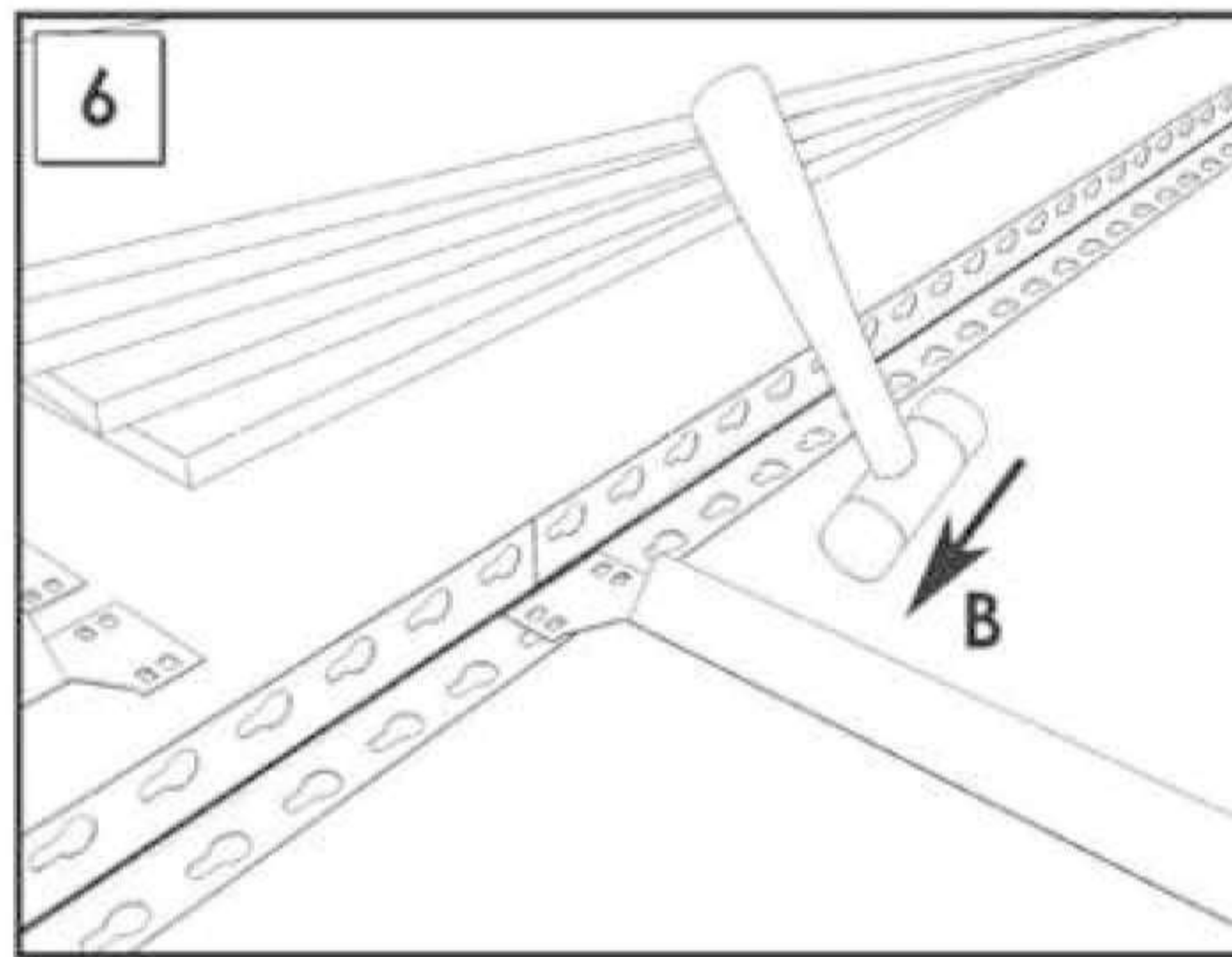
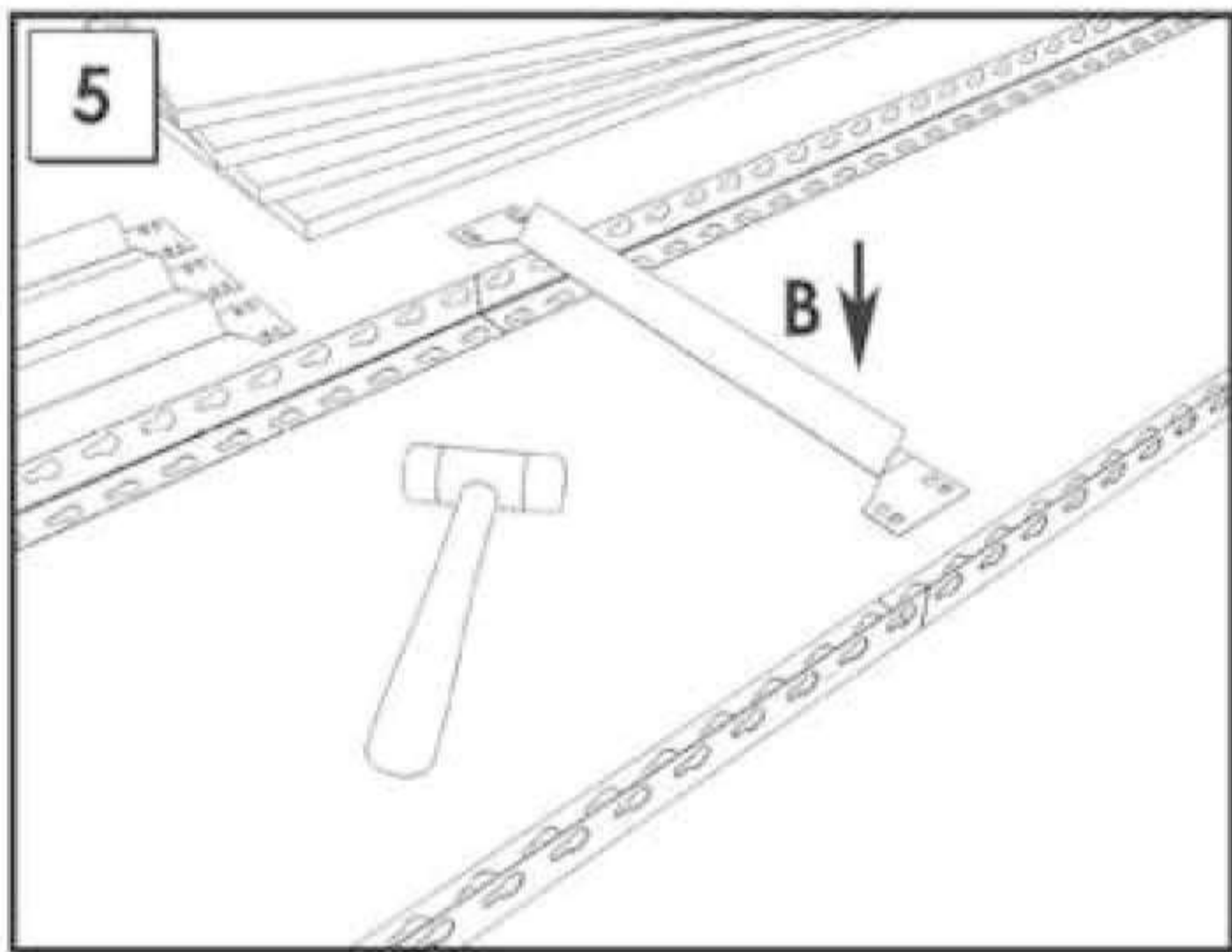
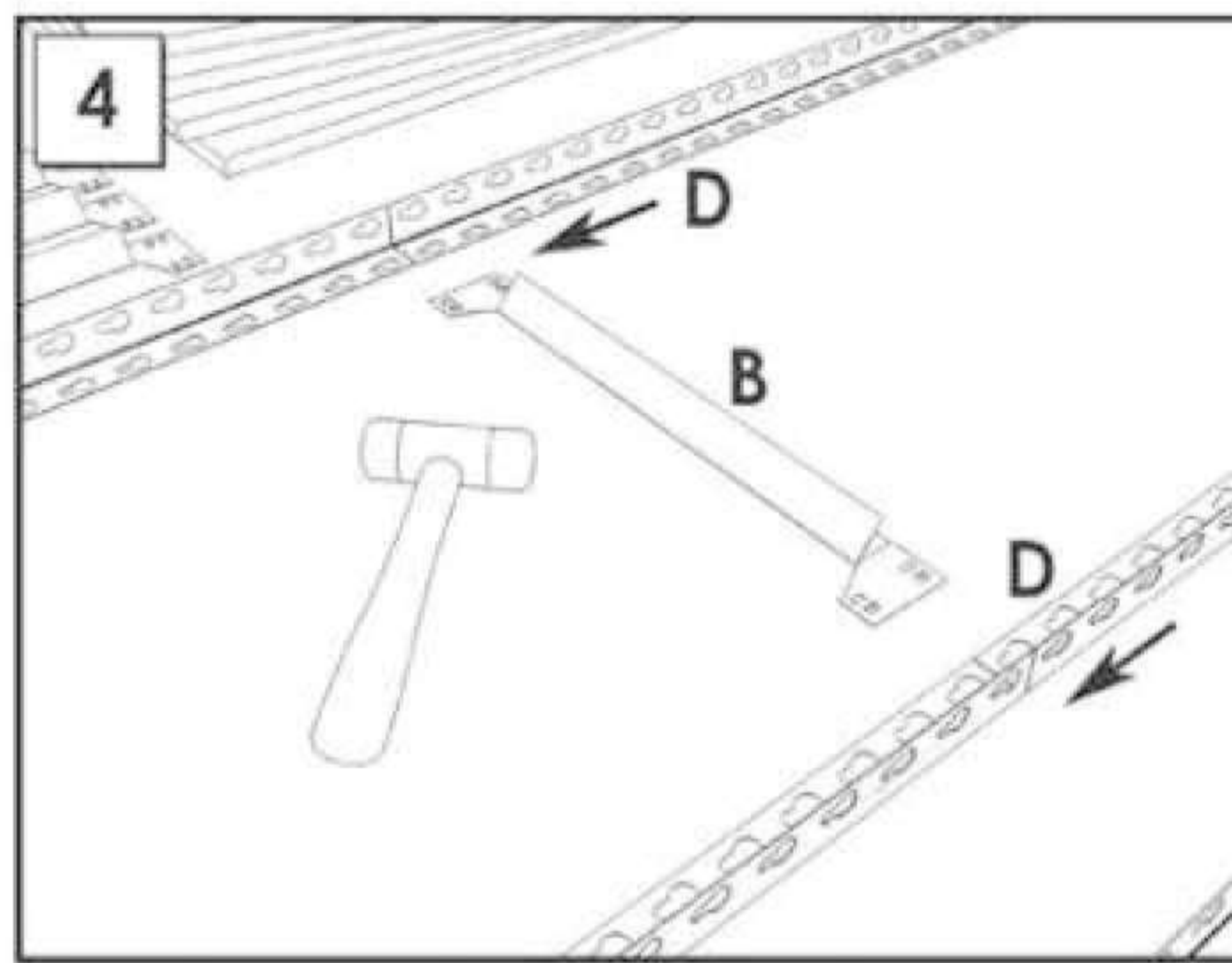
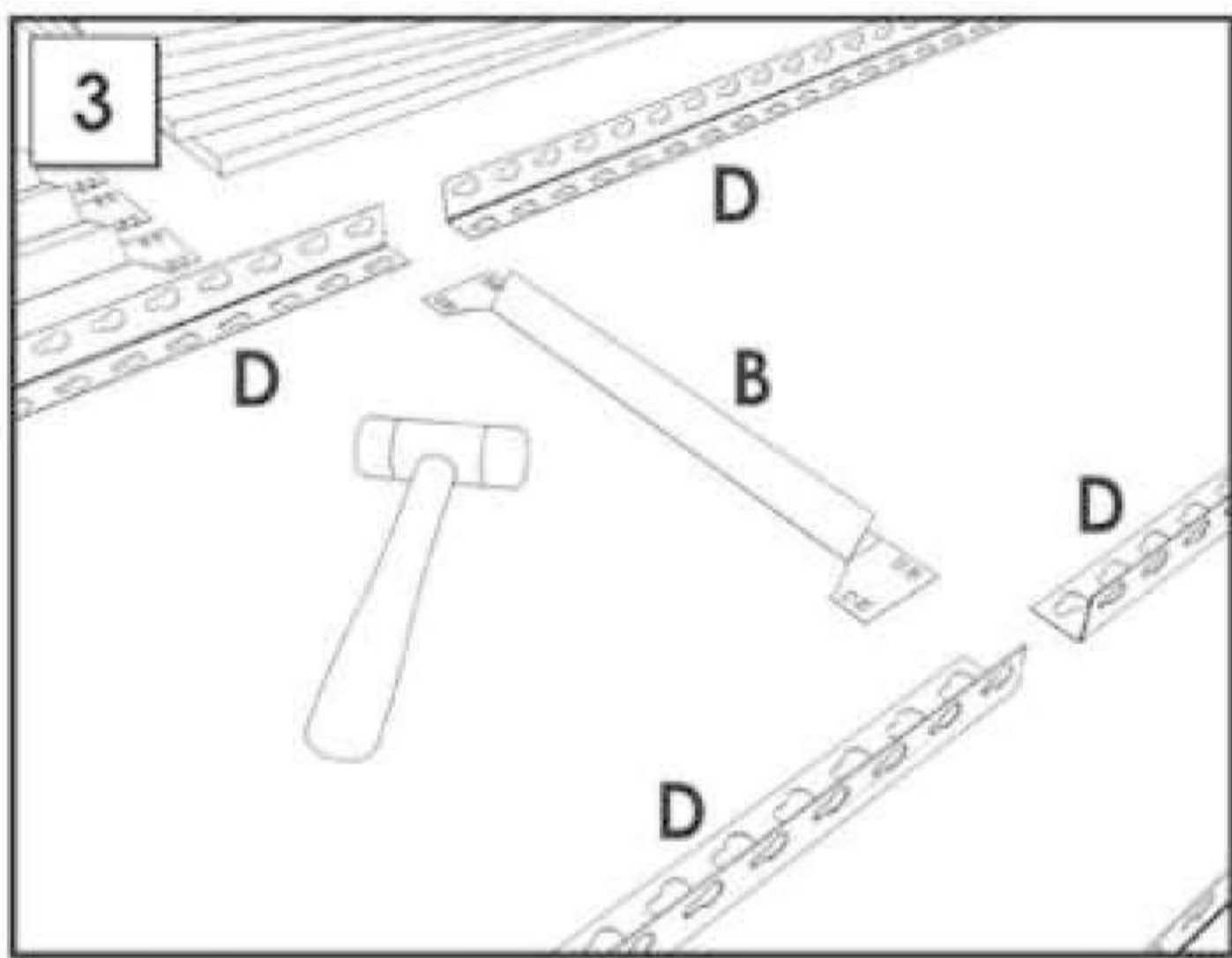
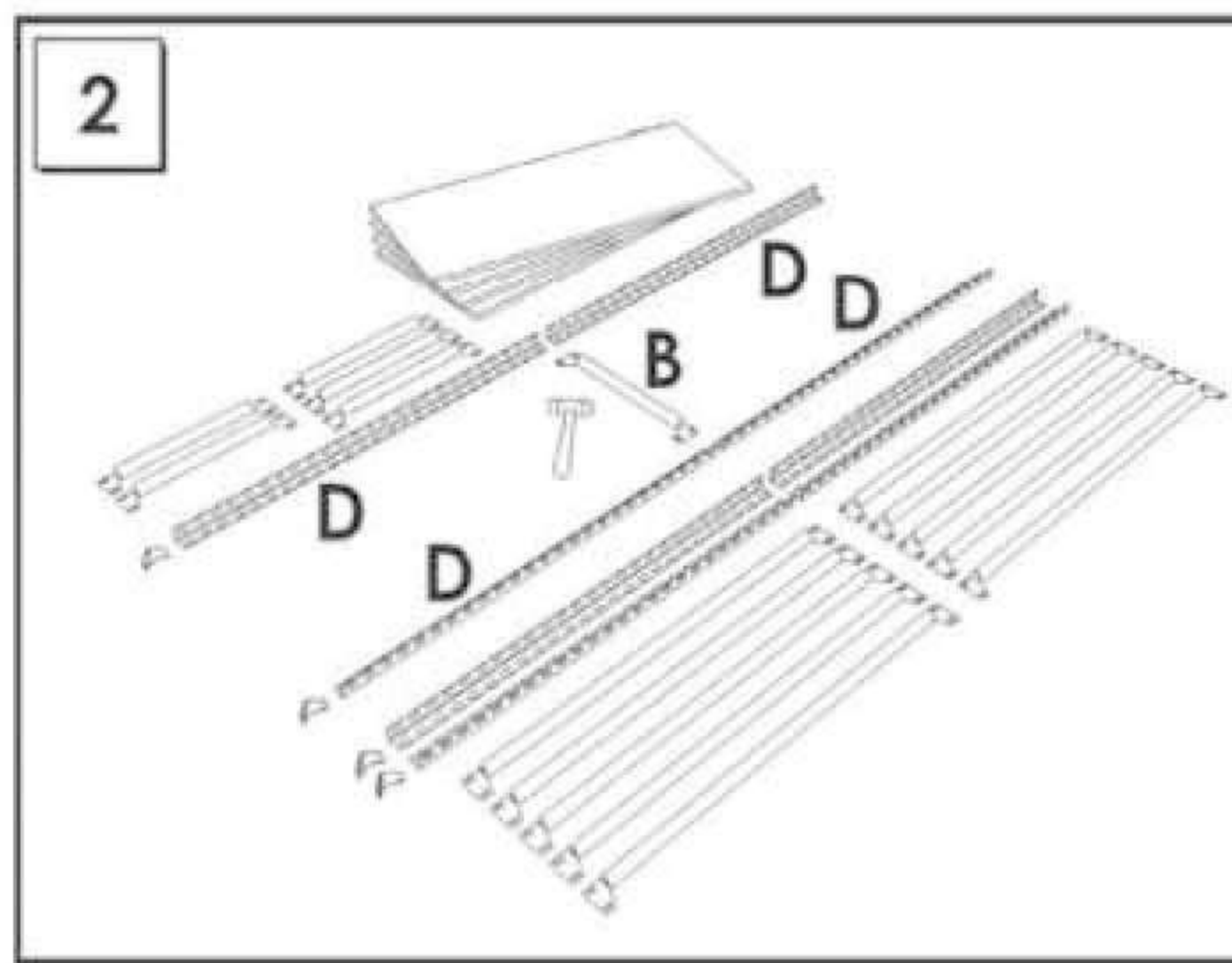
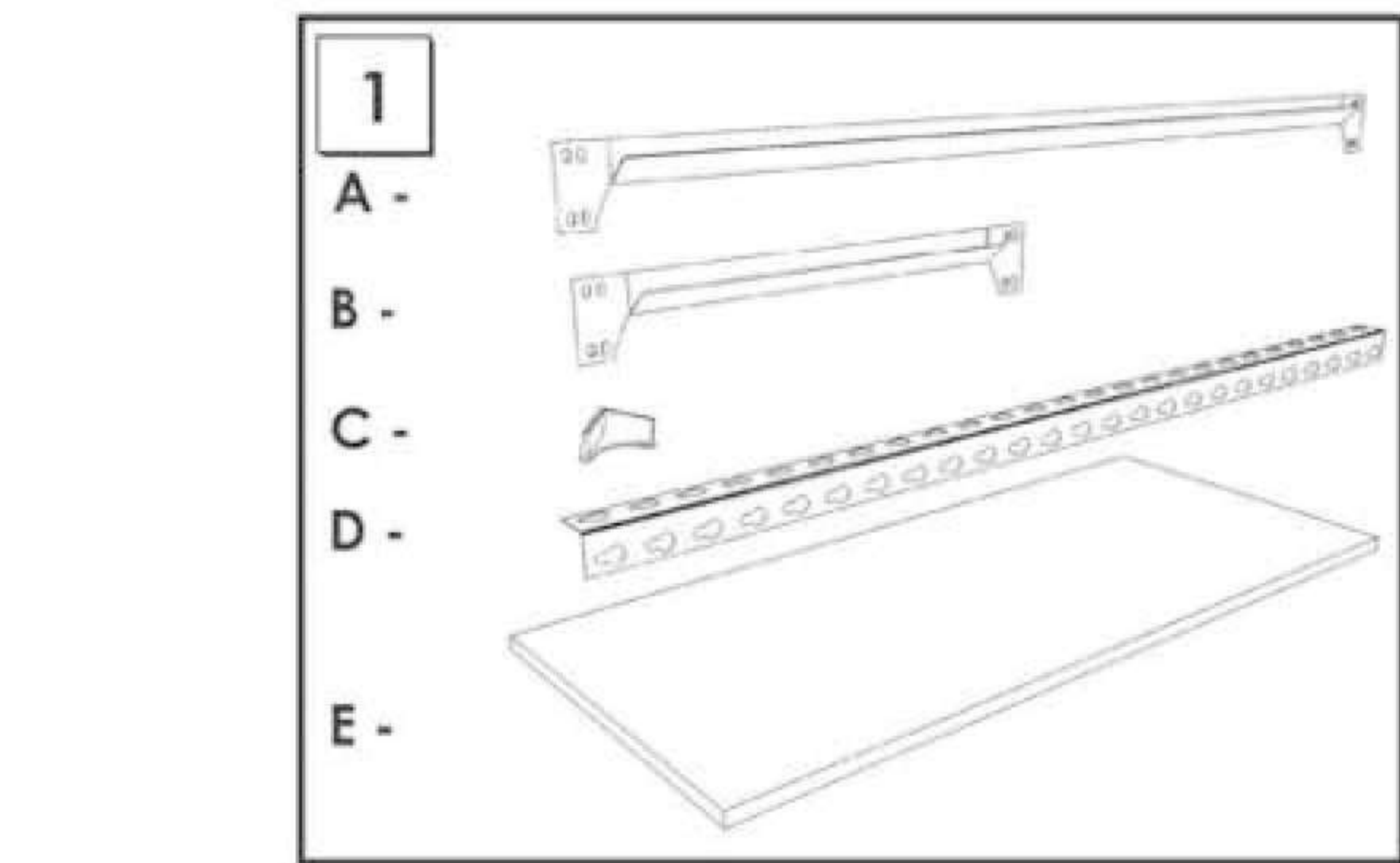
Simon Rack
SINCE 1964 - MANUFACTURER



www.simonrack.com



INSTRUCCIONES
INSTRUCTIONS
ANLEITUNG
INSTRUCTIONS



SIMONCLASSIC



SIMONCLICK



SIMONOFFICE



SIMONTALLER



BANCOS DE TRABAJO WORK BENCHES



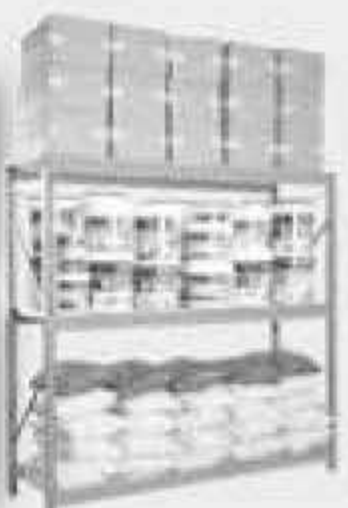
SIMONHOME



TAQUILLAS LOCKER



SIMONTITÁN



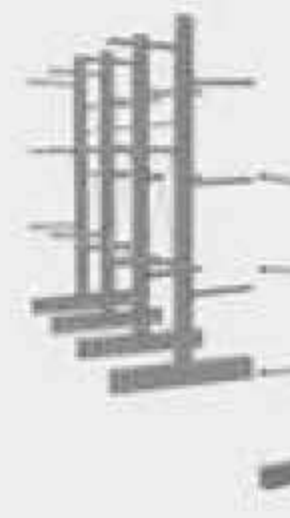
SIMONINOX



SIMONPALET



SIMONLEVER



ALTILLOS Y PASILLOS ELEVADOS PLATFORMS AND MEZZANINES

