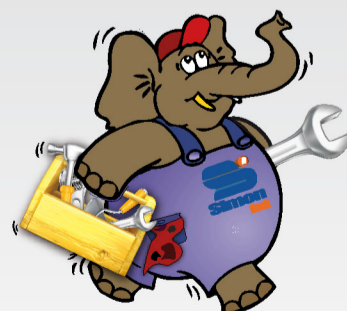


180 x 90 x 40 cm

70.9" x 35.4" x 15.7"

KIT SIMONBOX 8/400-12

5 years
SIMONRACK
GUARANTEE



*MEDIDAS EN USO • USED MEASUREMENTS
MASSNAHMEN IM EINSATZ • MESURES EN EMPLOI:
1781 x 911 x 410 mm (70.12" x 35.87" x 16.14")



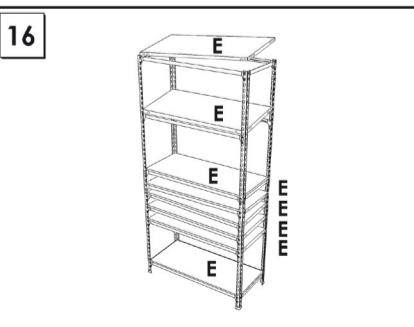
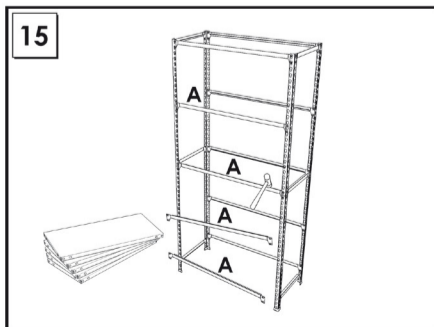
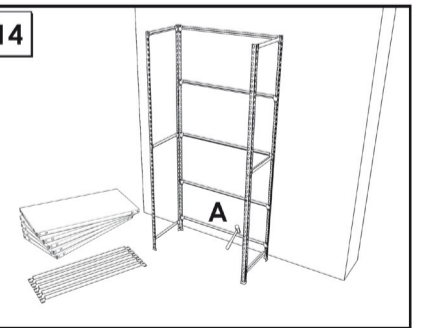
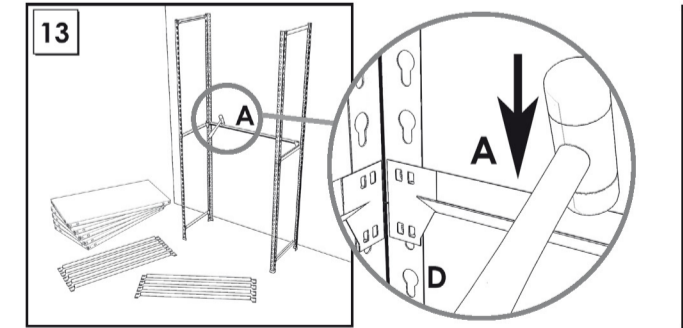
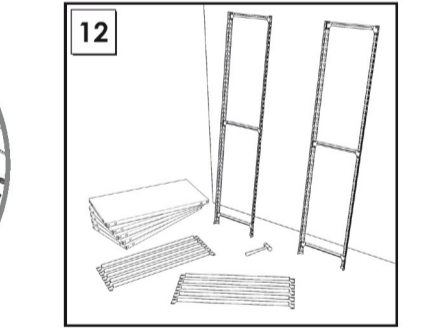
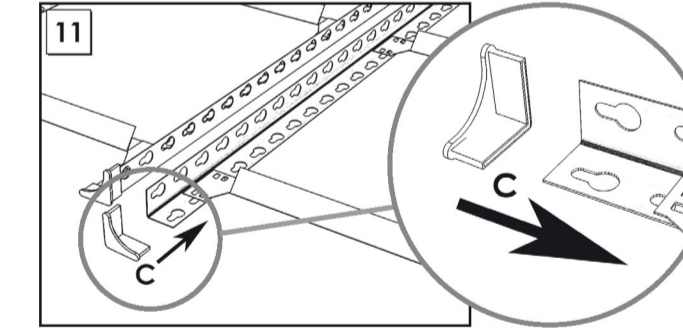
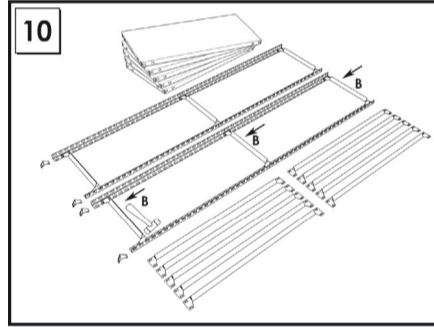
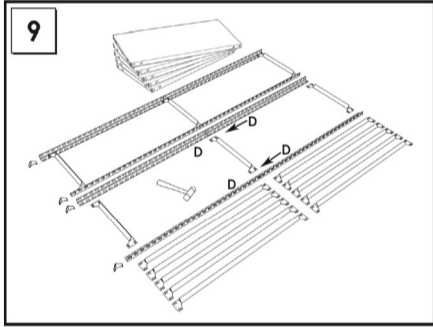
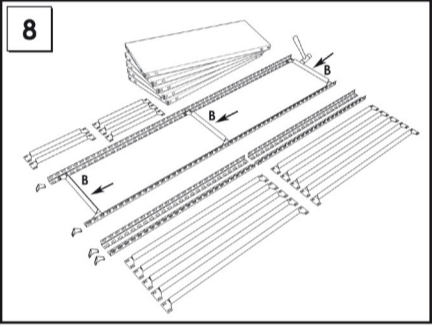
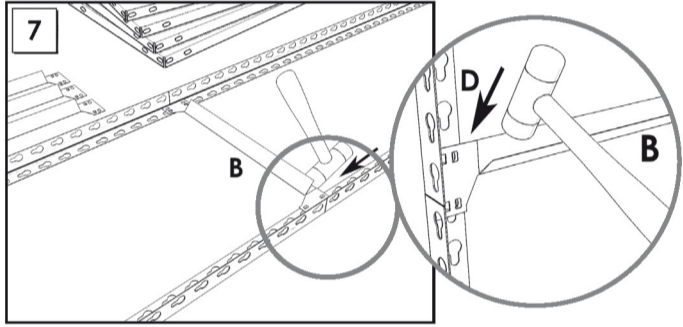
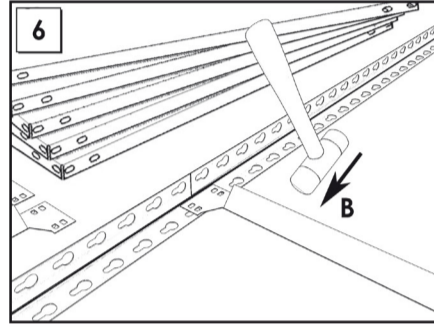
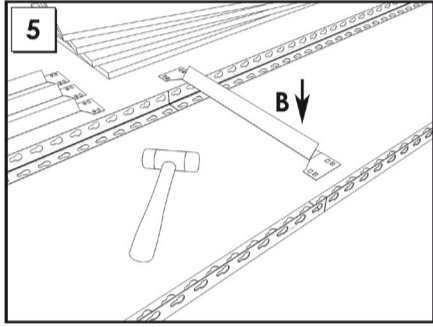
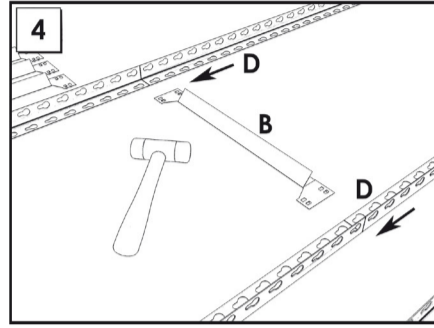
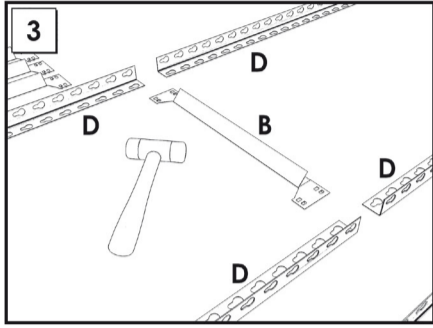
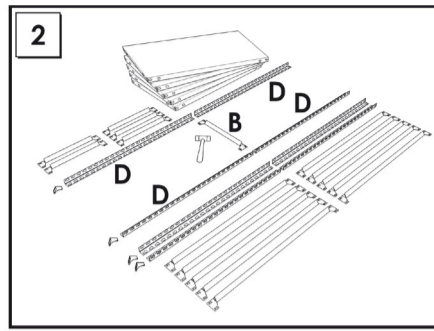
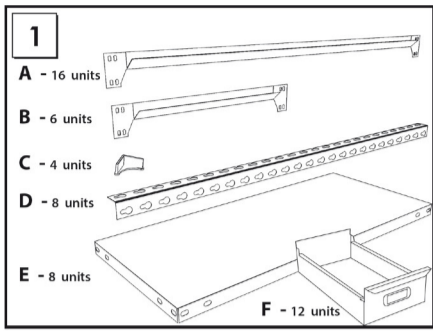
ESTANTERIAS SIMON S.L. B.50.556.463
PG. ALFAMEN C/ POLIGONO C, Nº3
ALFAMEN (ZARAGOZA)




www.simonrack.com



INSTRUCCIONES
INSTRUCTIONS
ANLEITUNG
INSTRUCTIONS




SIMONCLASSIC




150 kg / 330 lb

SIMONCLICK




400 kg / 900 lb

SIMONTALLER




700 kg / 1550 lb

SIMONAUTO




300 kg / 660 lb

SIMONWORK




800 kg / 1800 lb

SIMONLOCKER




SIMONOFFICE




275 kg / 600 lb

SIMONHOME





150 kg / 330 lb

SIMONGARDEN



600 kg / 1350 lb


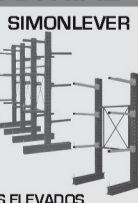
SIMONTITÁN **SIMONINOX**

900 kg / 1990 lb


SIMONINDUSTRIAL

SIMONPALET **SIMONLEVER**

4500 kg / 9950 lb

ALTILOS Y PASILLOS ELEVADOS
PLATFORMS AND MEZZANINES
LAGERBÜHNEN • PLATES-FORMES ET MEZZANINES



www.simonrack.com • www.instructionsrack.com



* Kg / lb por bandeja con carga uniformemente repartida
Kg / lb per shelf uniformly distributed load
Kg / lb pro fach bei gleichmäßig verteilter last
Kg / lb par plateau avec charge uniformément répartie