

SIMONWORK BT6 PRO L 1800

METAL CABINET



83,5 x 180,3 x 73,3 cm
32.9" x 70.9" x 28.9"

5 Años Garantía
 Years Guarantee
 Jahre Garantie
 Ans Garantie
 Anos de Garantia
SIMONRACK



83,5 cm (32.9")

73,3 cm (28.9)

180,3 cm ()

- 4 x 82.5 cm (32.5")
- 2 x 72 cm (28.3")
- 2 x 72 cm (28.3")
- 1 x 120 cm (47.2")
- 46 x
- 46 x
- 1 x 73x180 cm (28.7" x 70.9")
- 1 x 31x53x120 cm (12,2x20,9x 47.2 in.)
- 2 x 2 x 2 x 1 x
- 12 x 6 x
- 1 x 121.8 x 63 cm (47.9" x 24.8")



*MEDIDAS EN USO USED MEASUREMENTS
 MASSNAHMEN IM EINSATZ MESURES EN EMPLOI MEDIDAS EM USO:
830 x 1810 x 740 mm (35.6" x 59.4" x 29.1")



ESTANTERIAS SIMON S.L. B.50.556.463
 PG. ALFAMEN C/ POLIGONO C, Nº3
 ALFAMEN (ZARAGOZA)



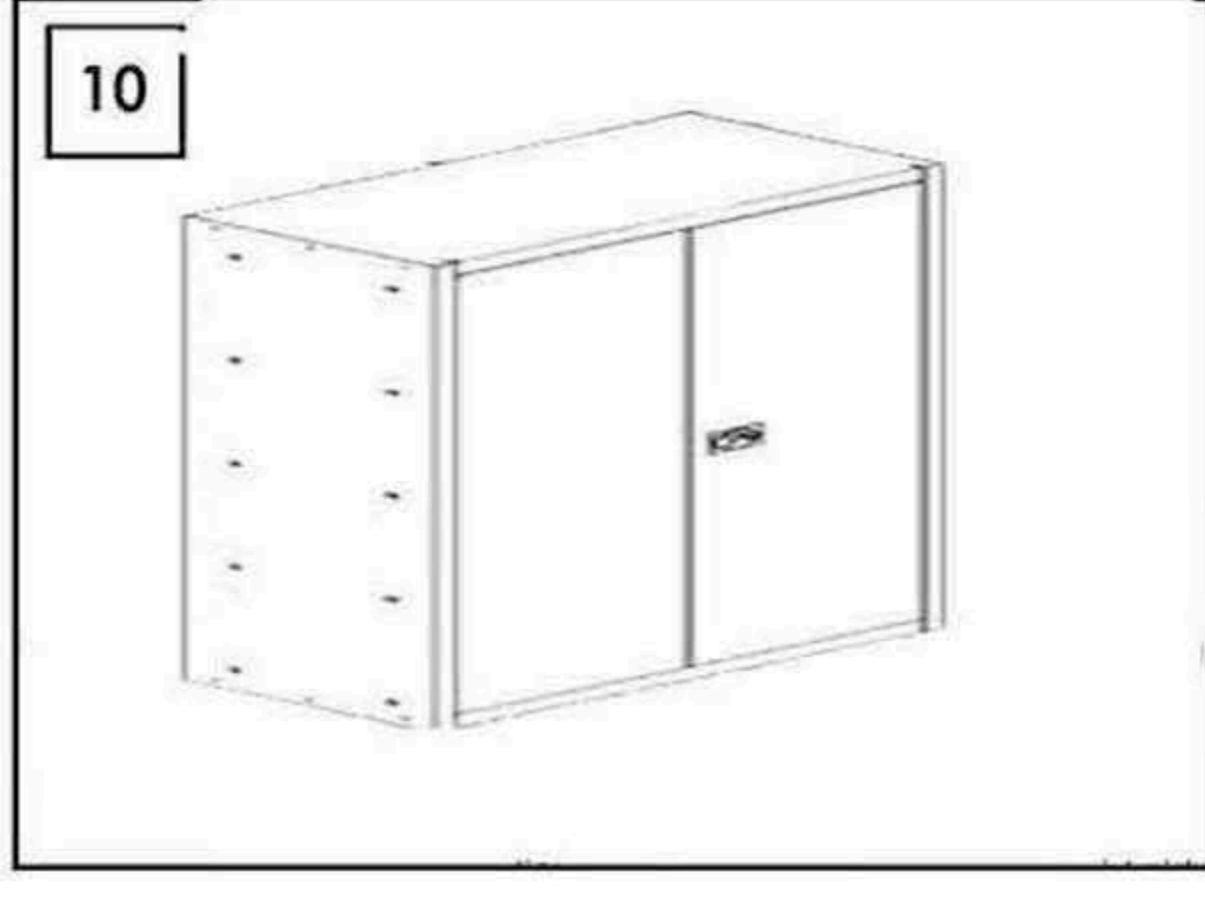
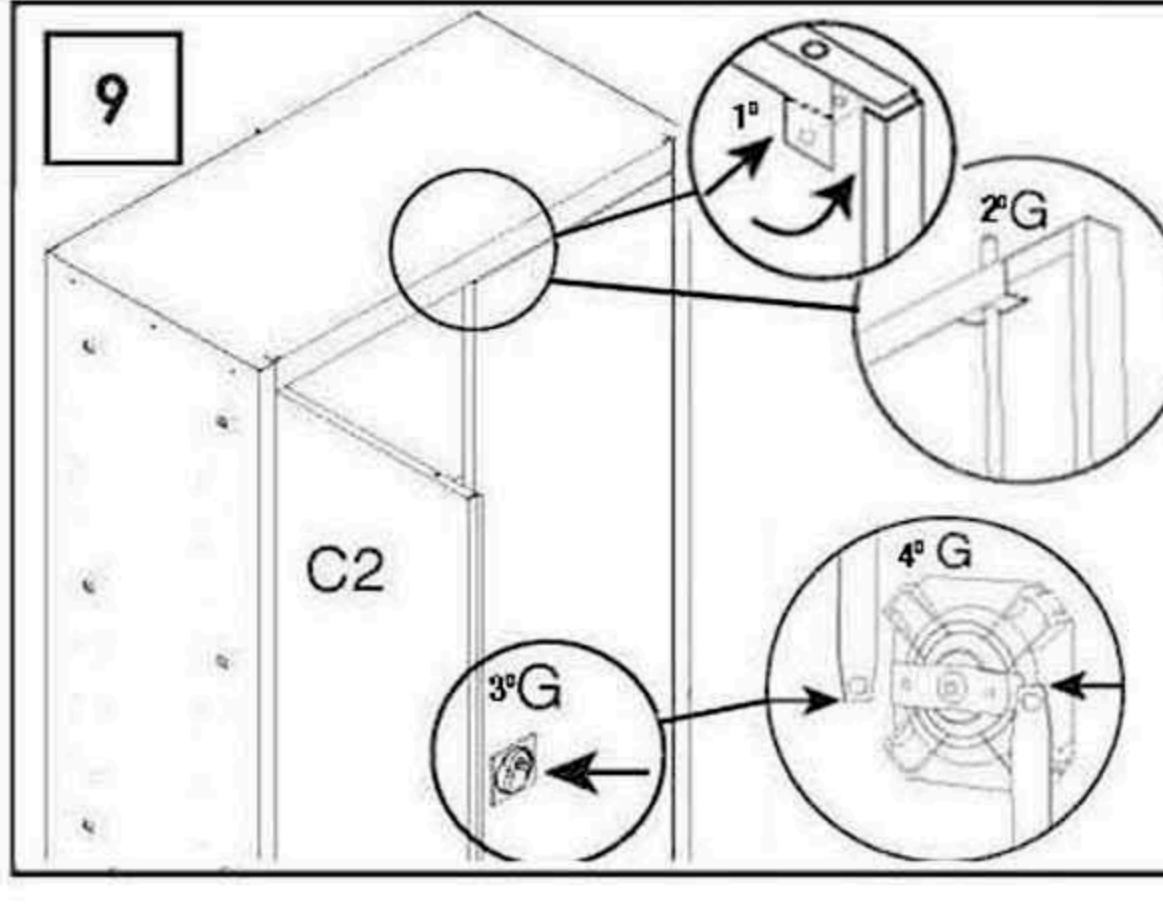
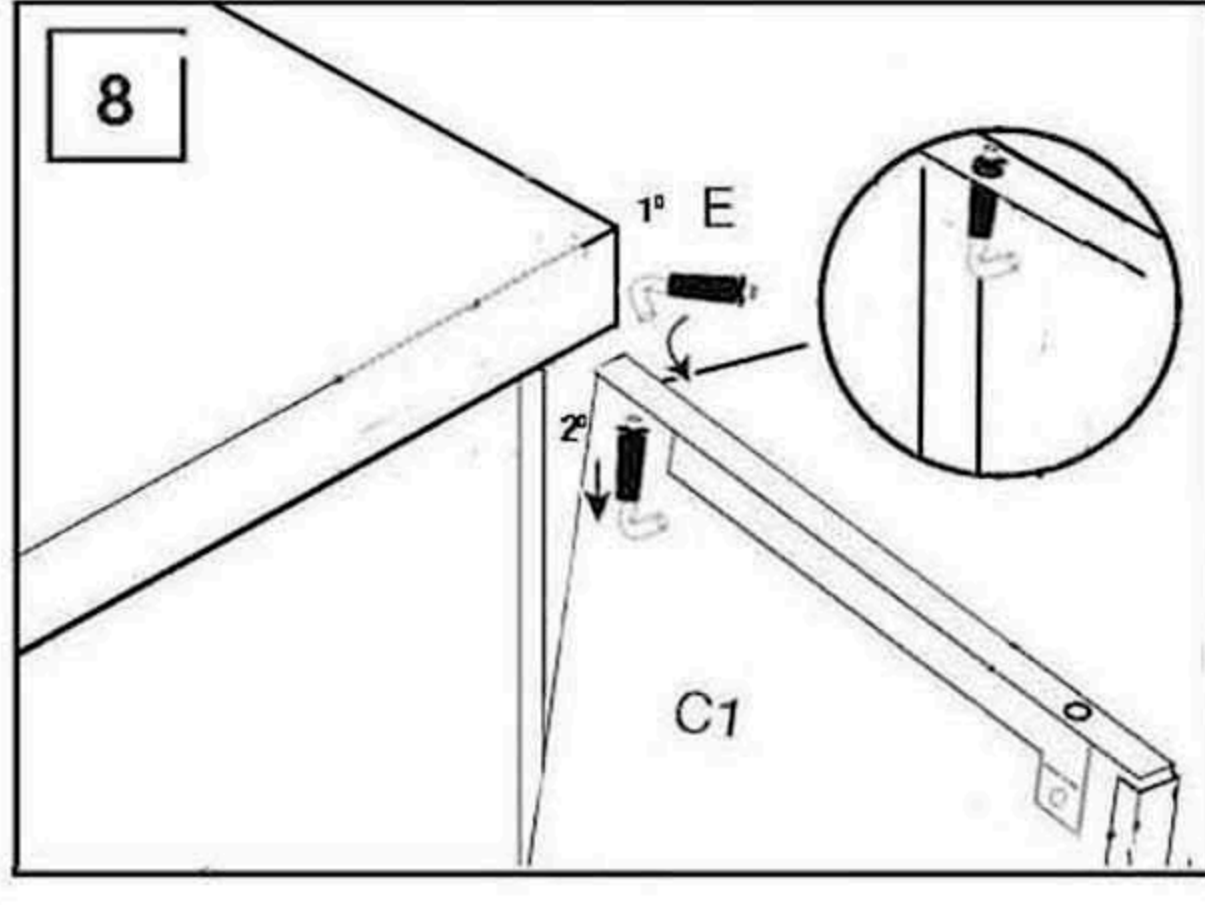
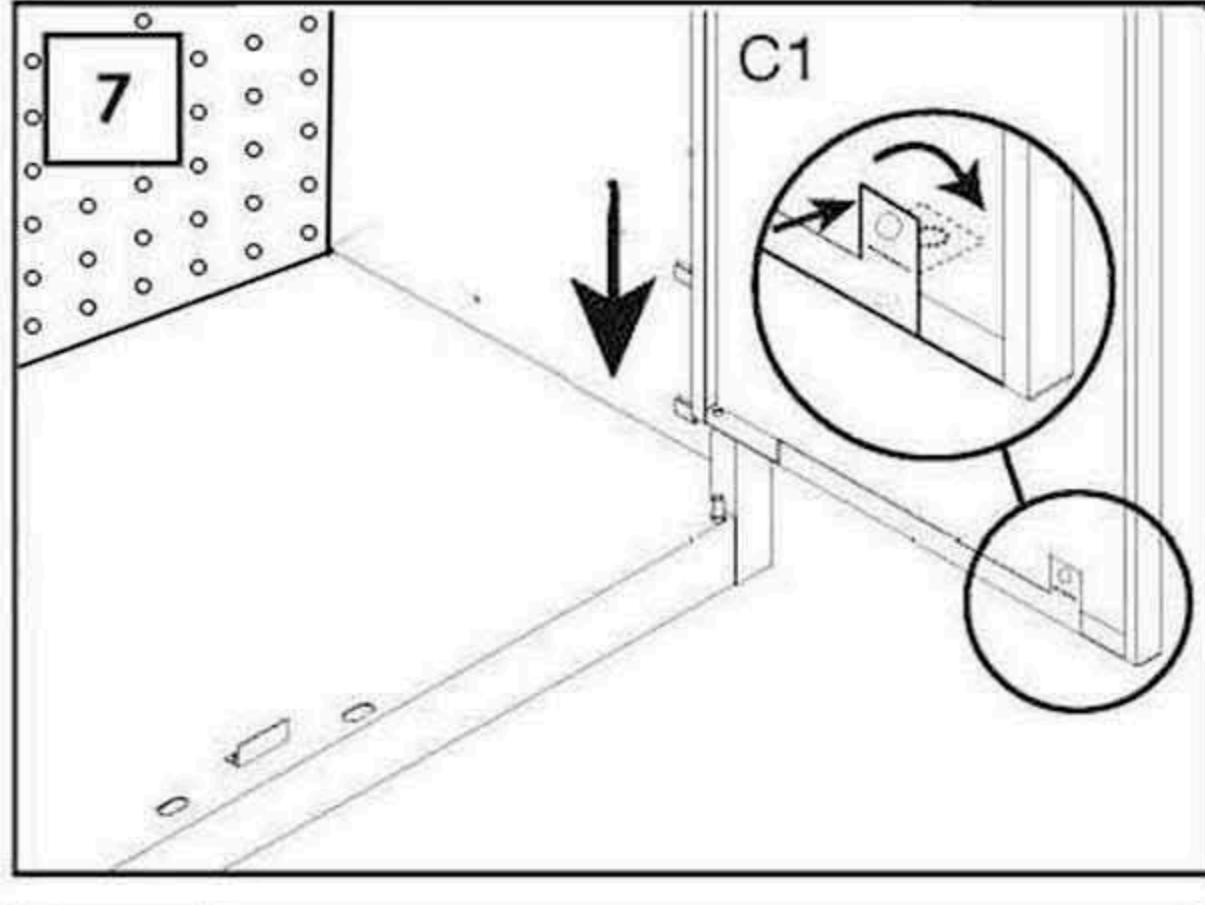
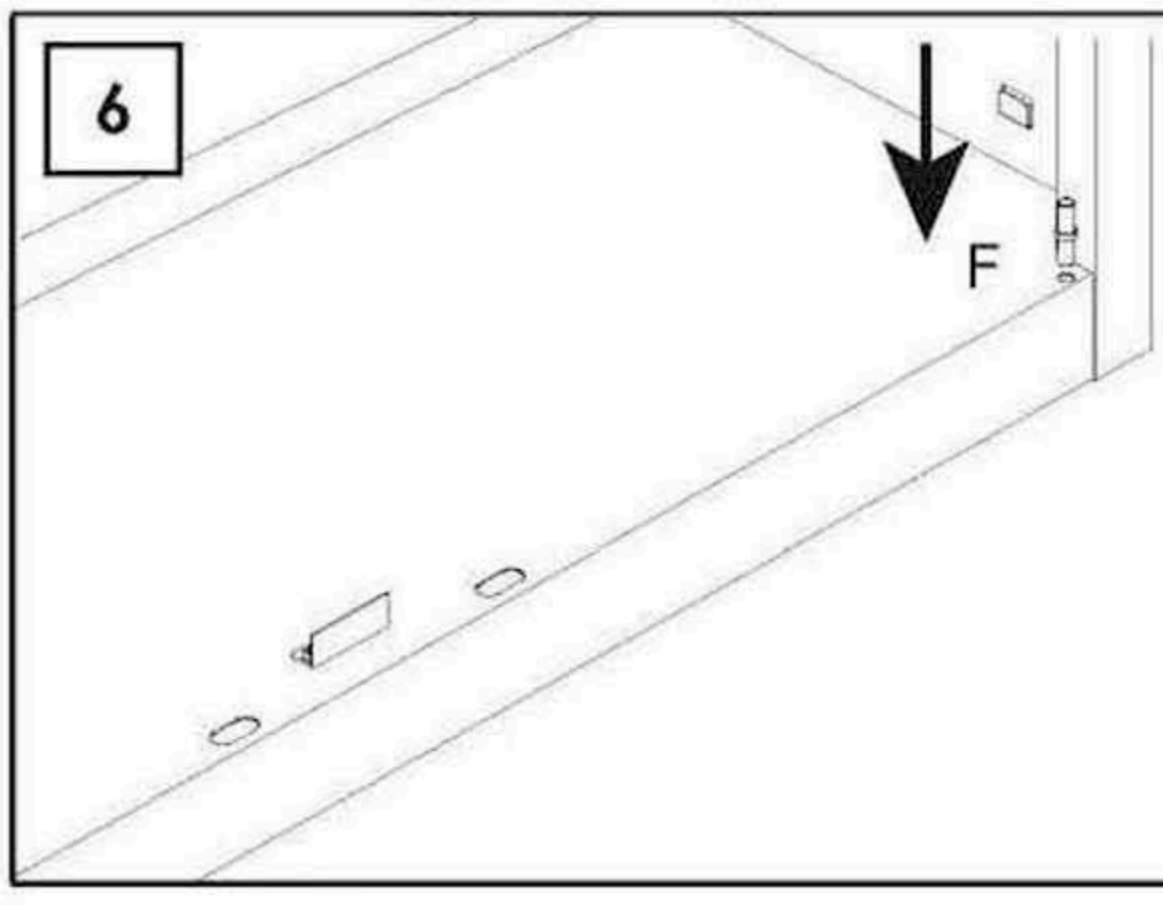
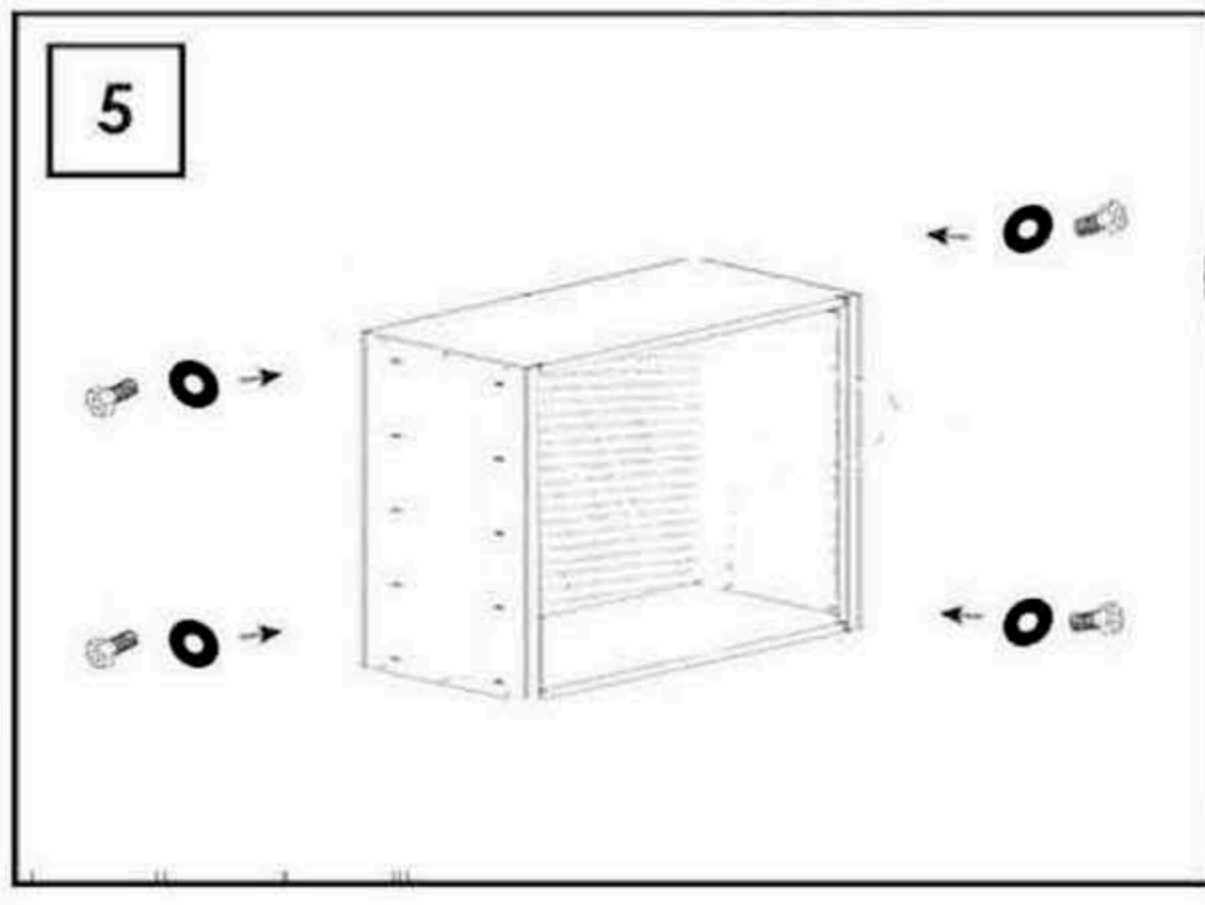
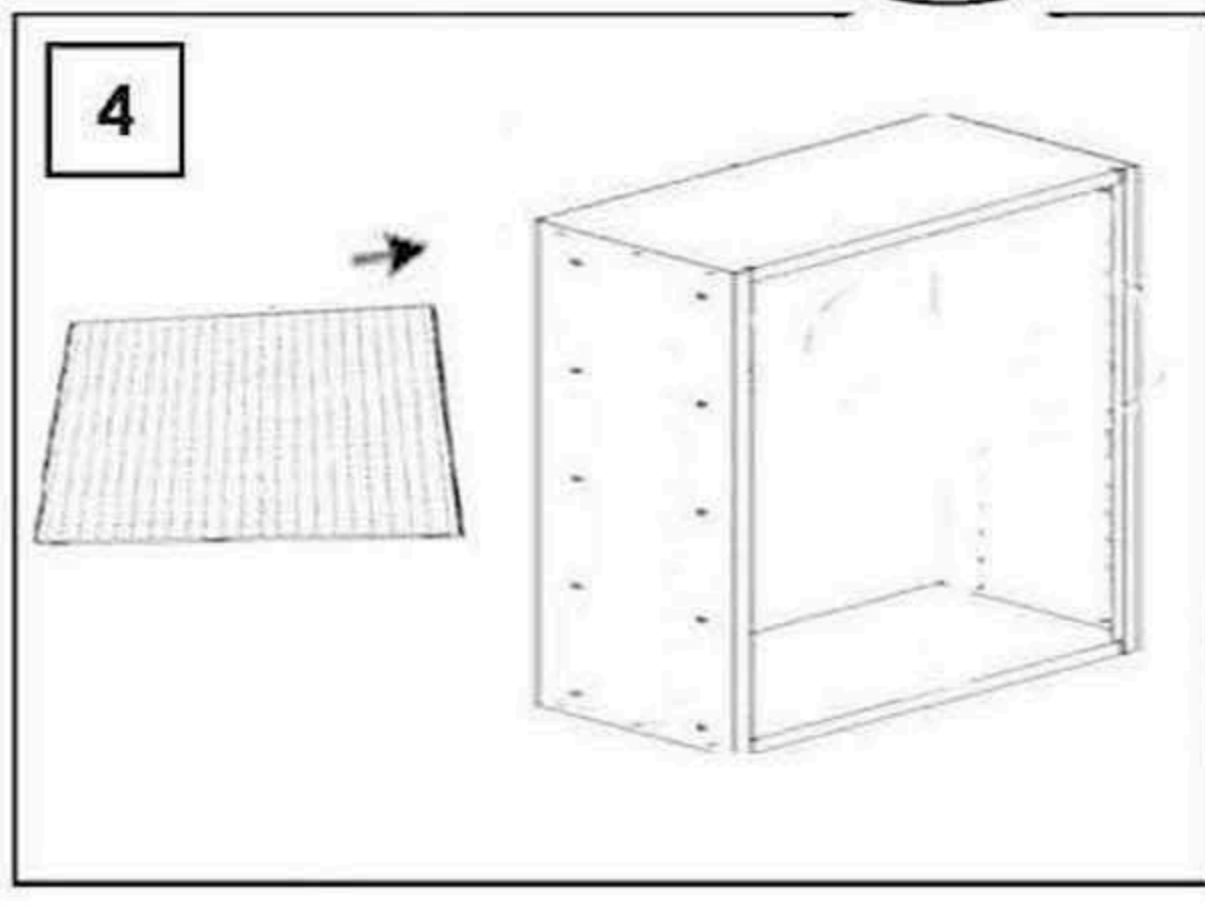
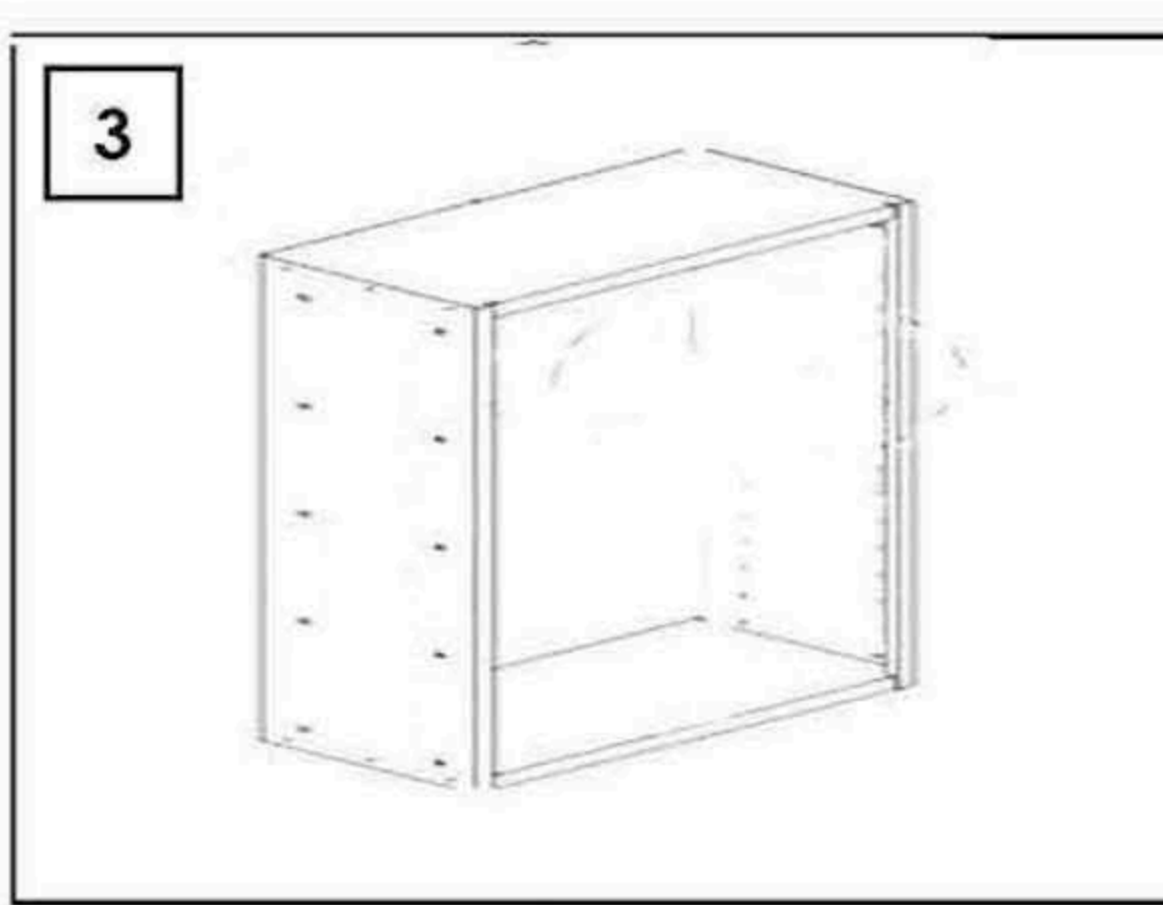
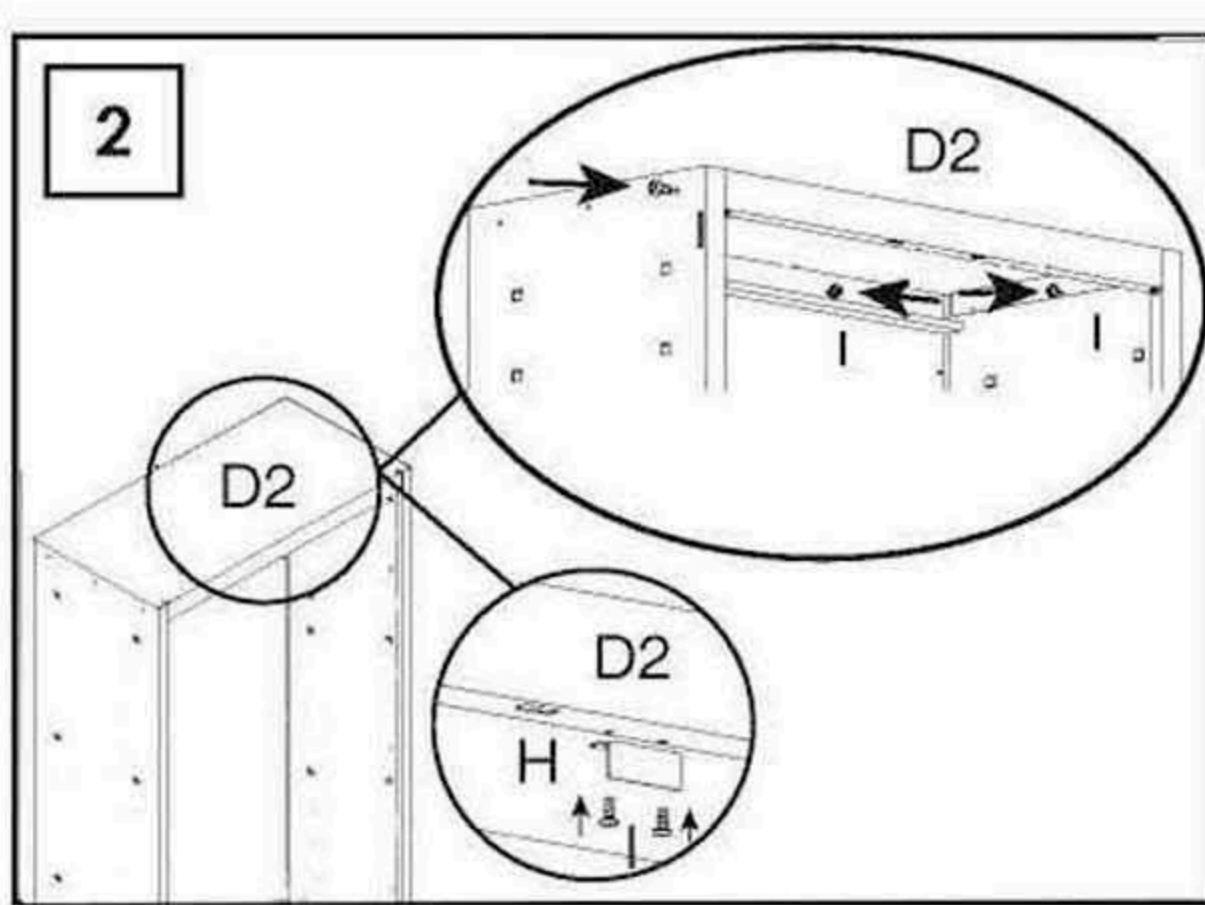
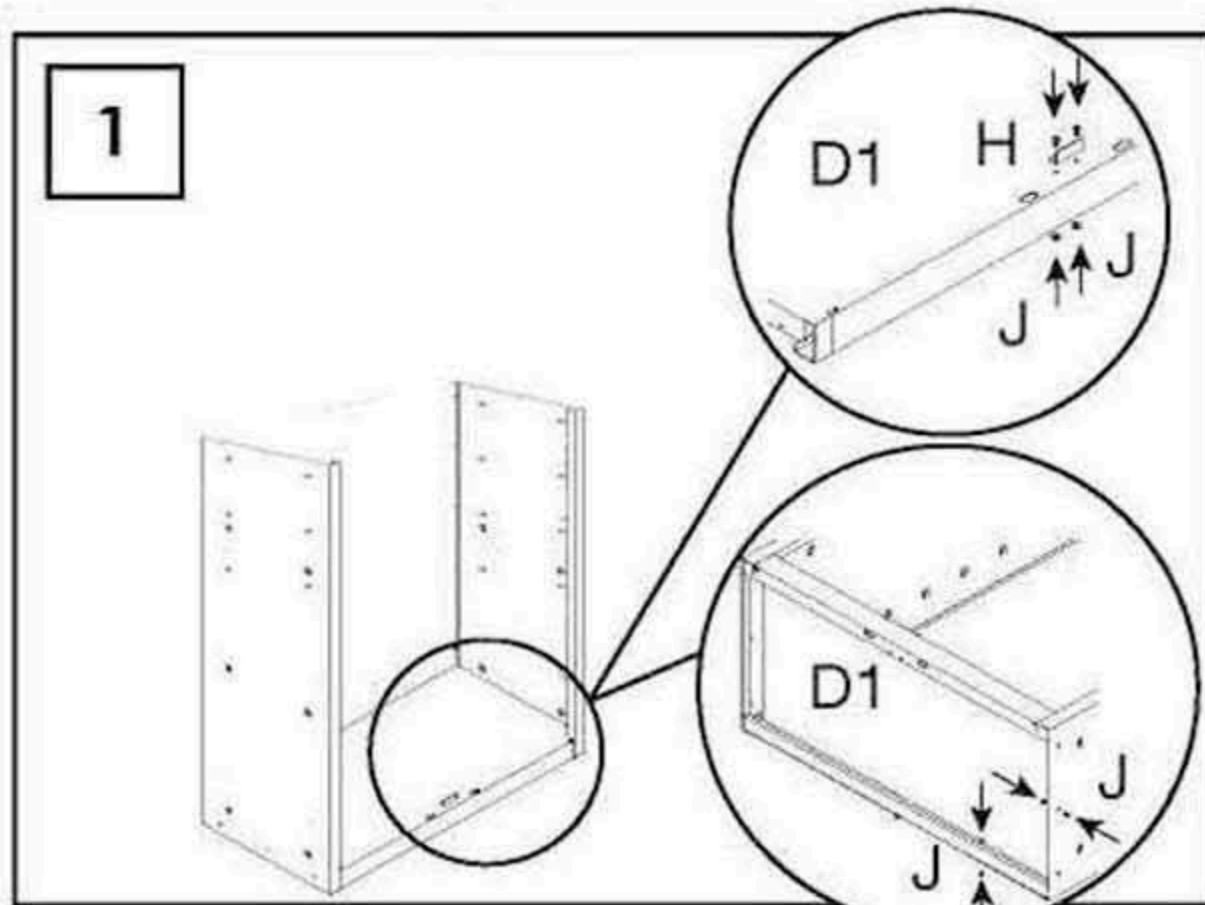
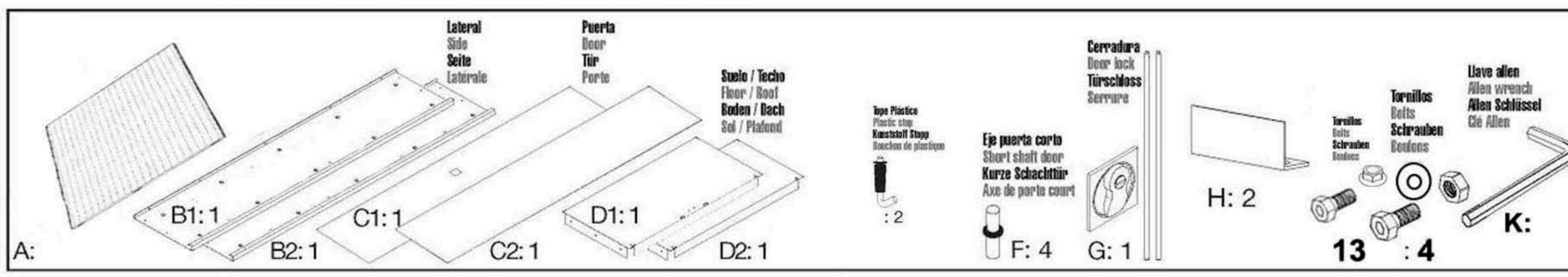
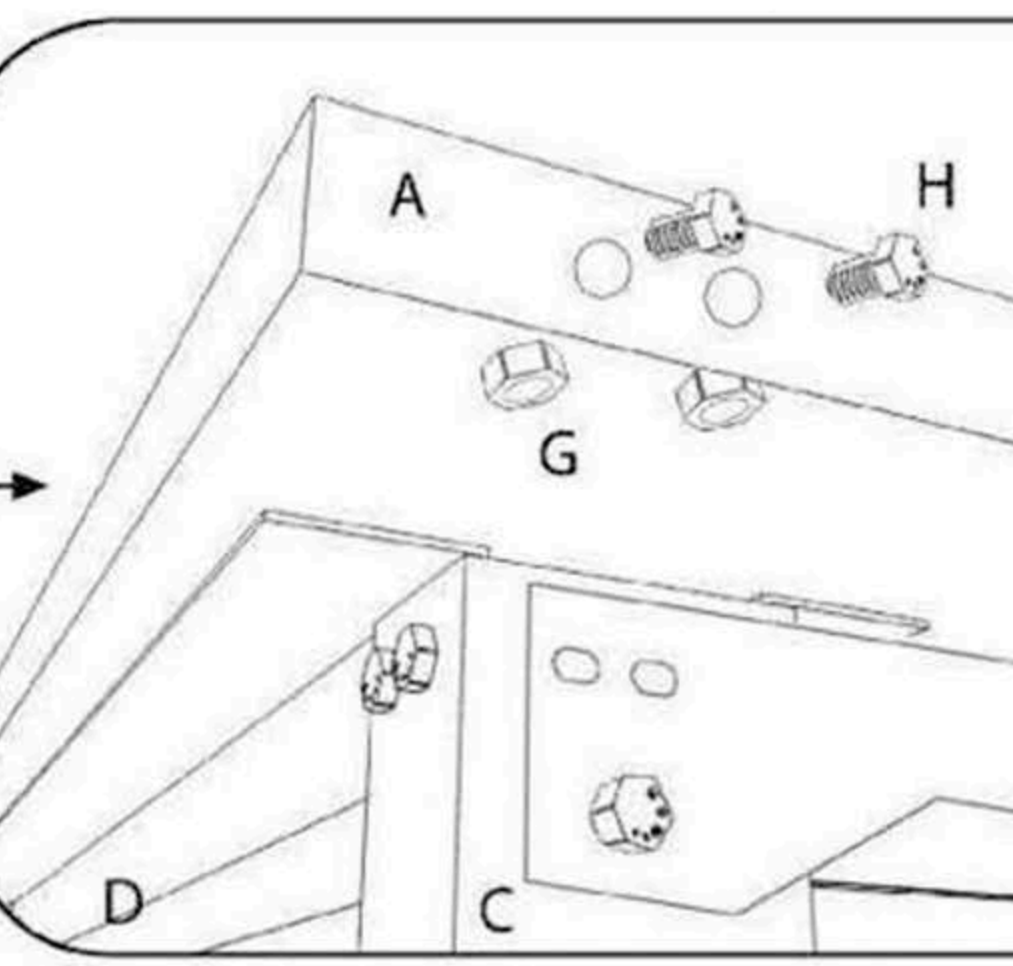
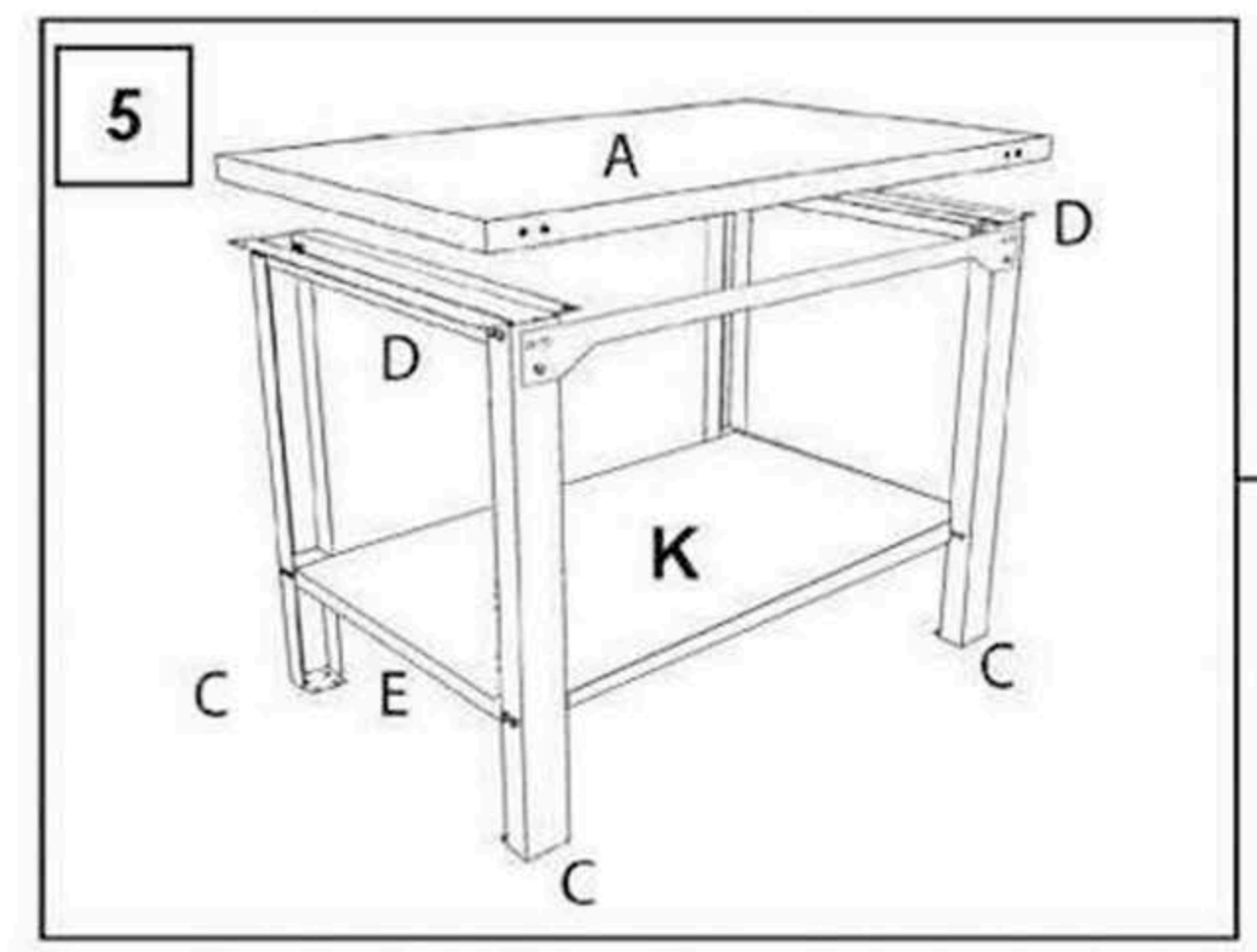
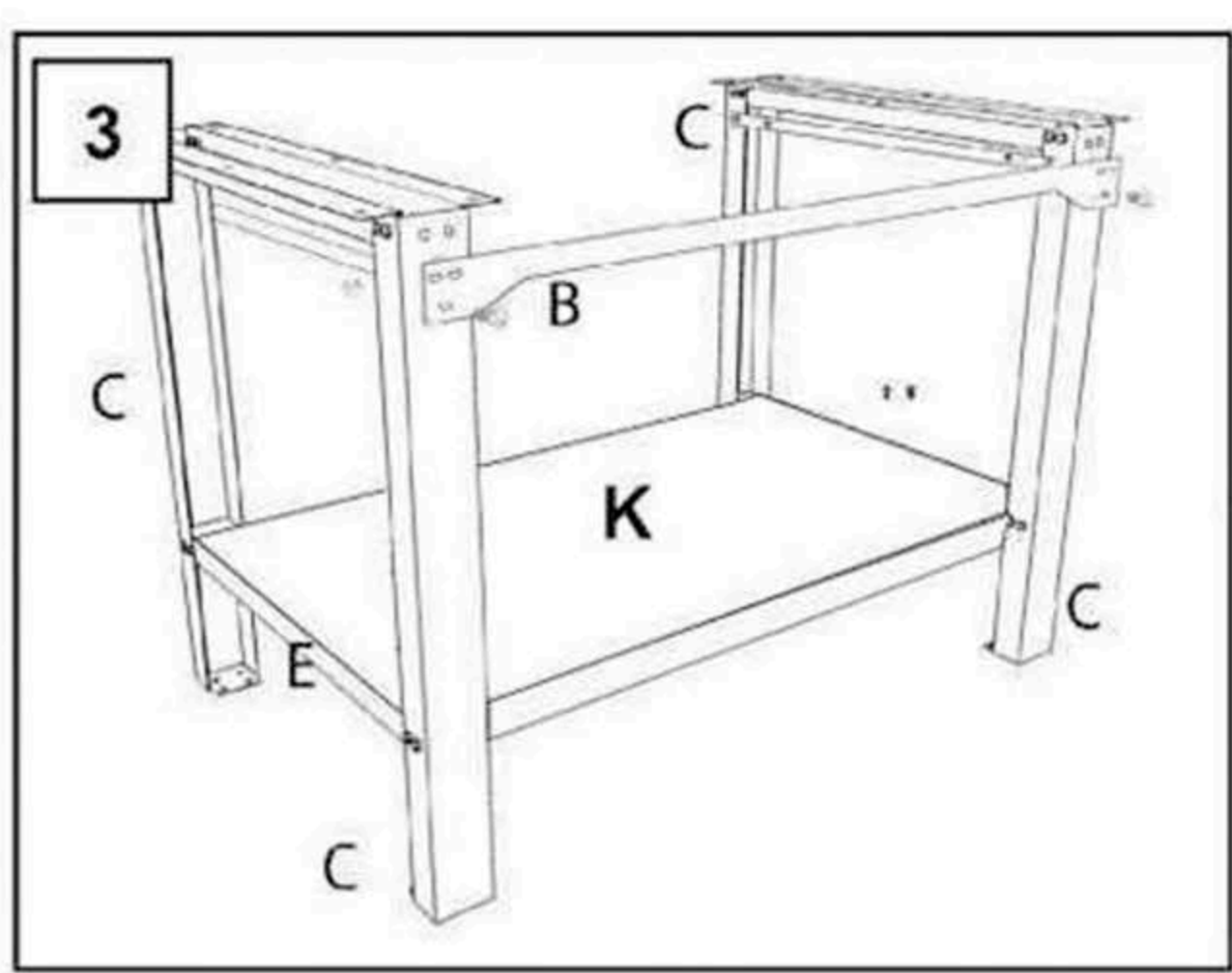
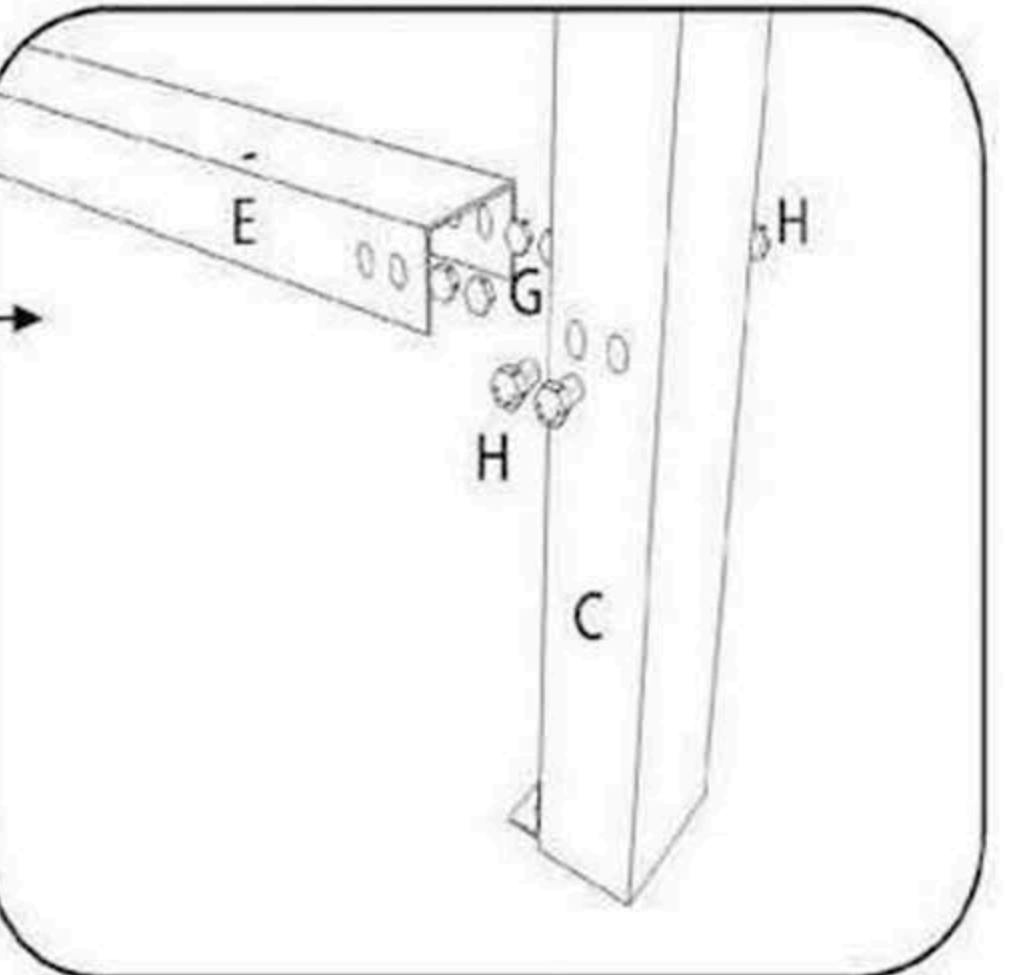
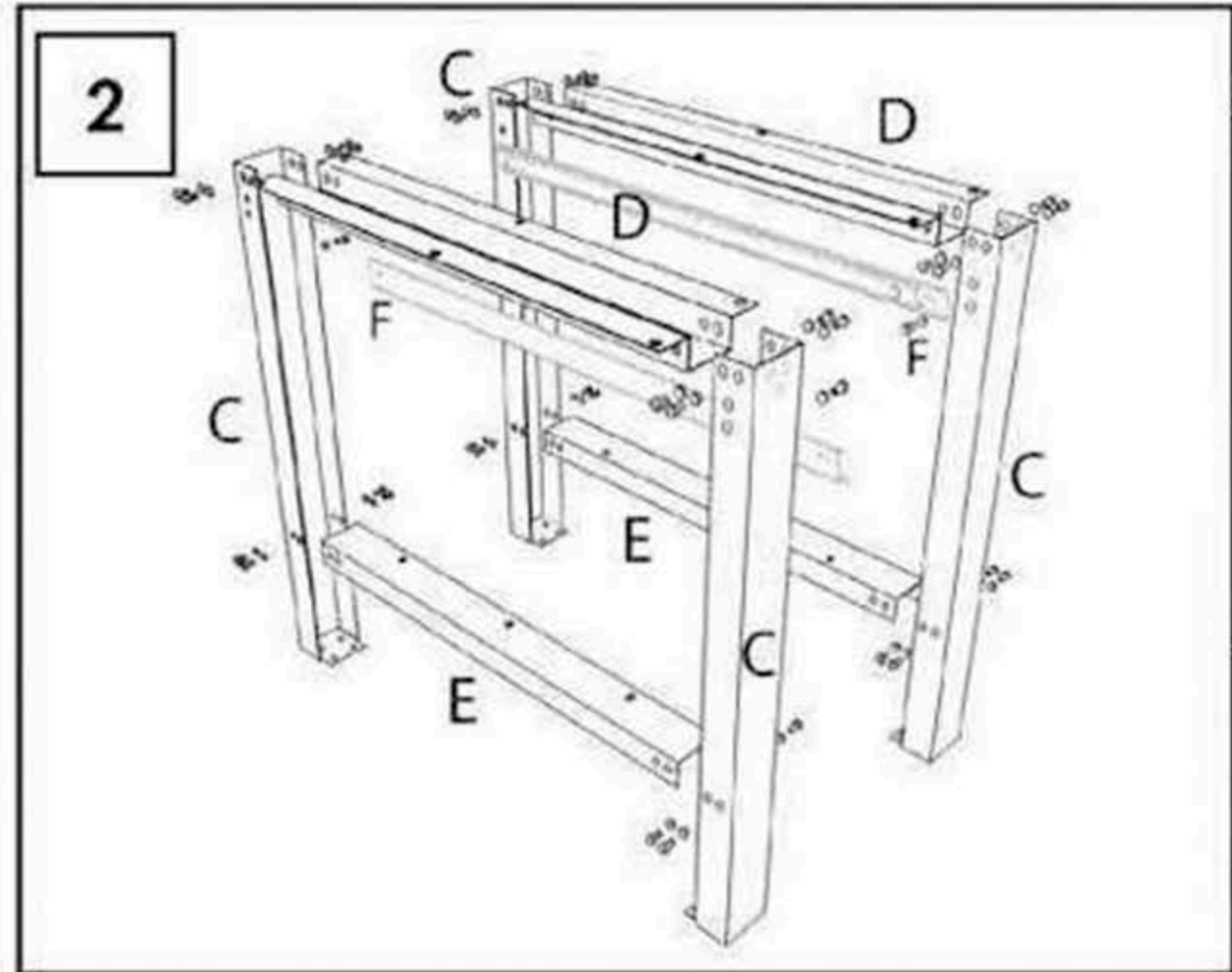
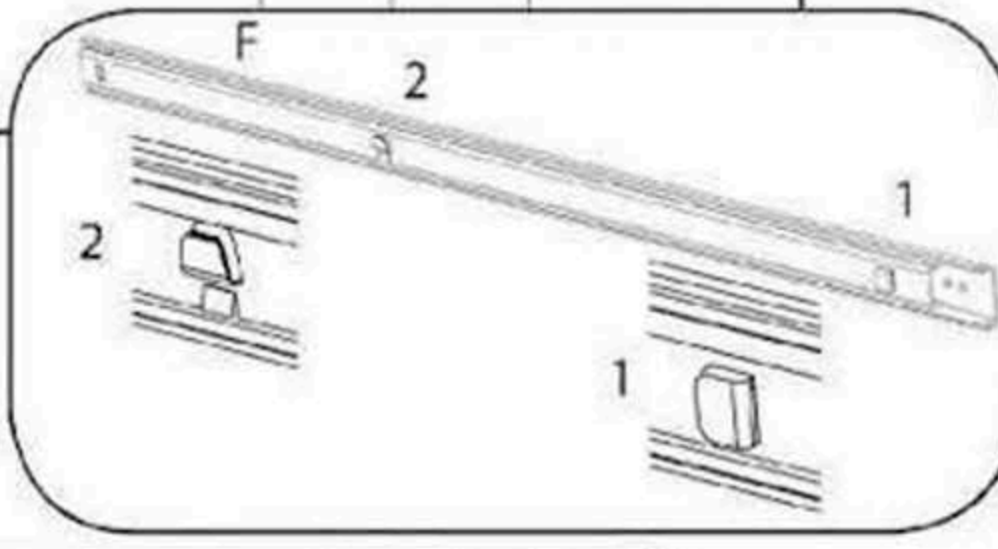
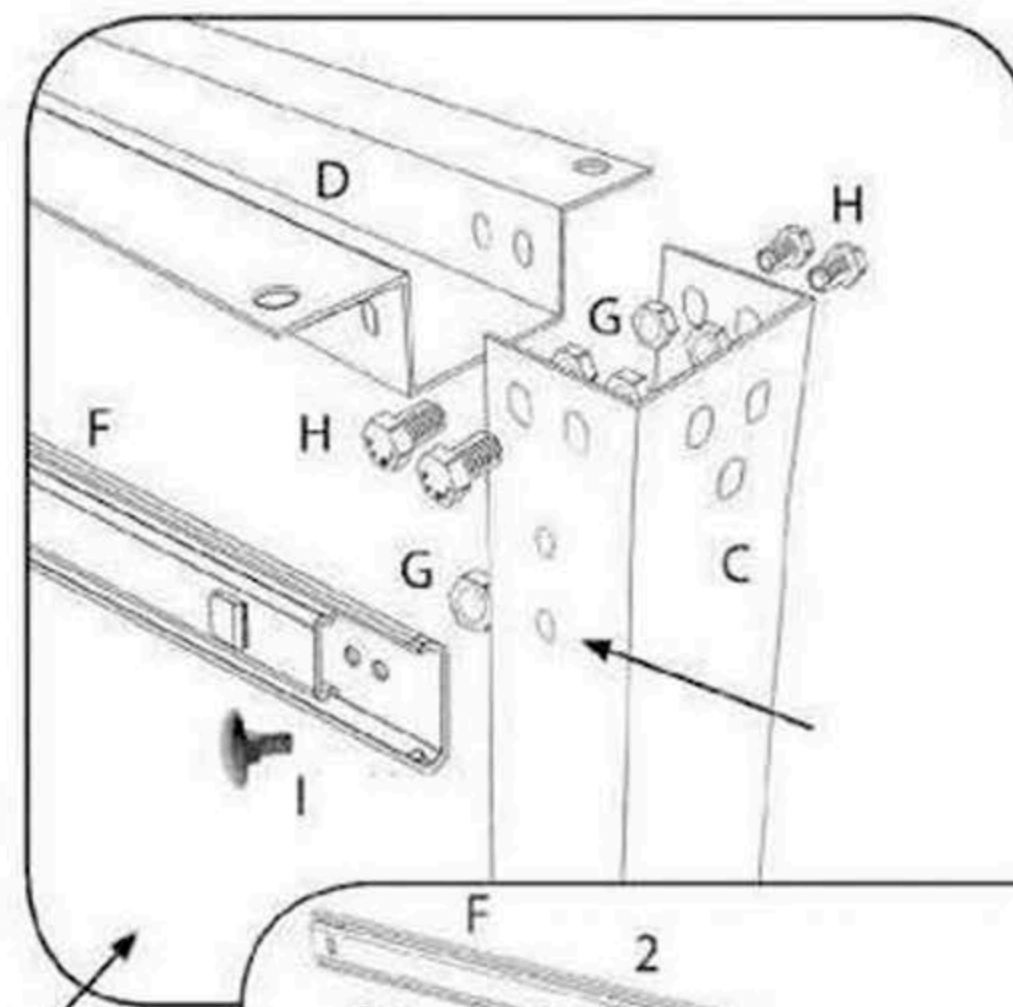
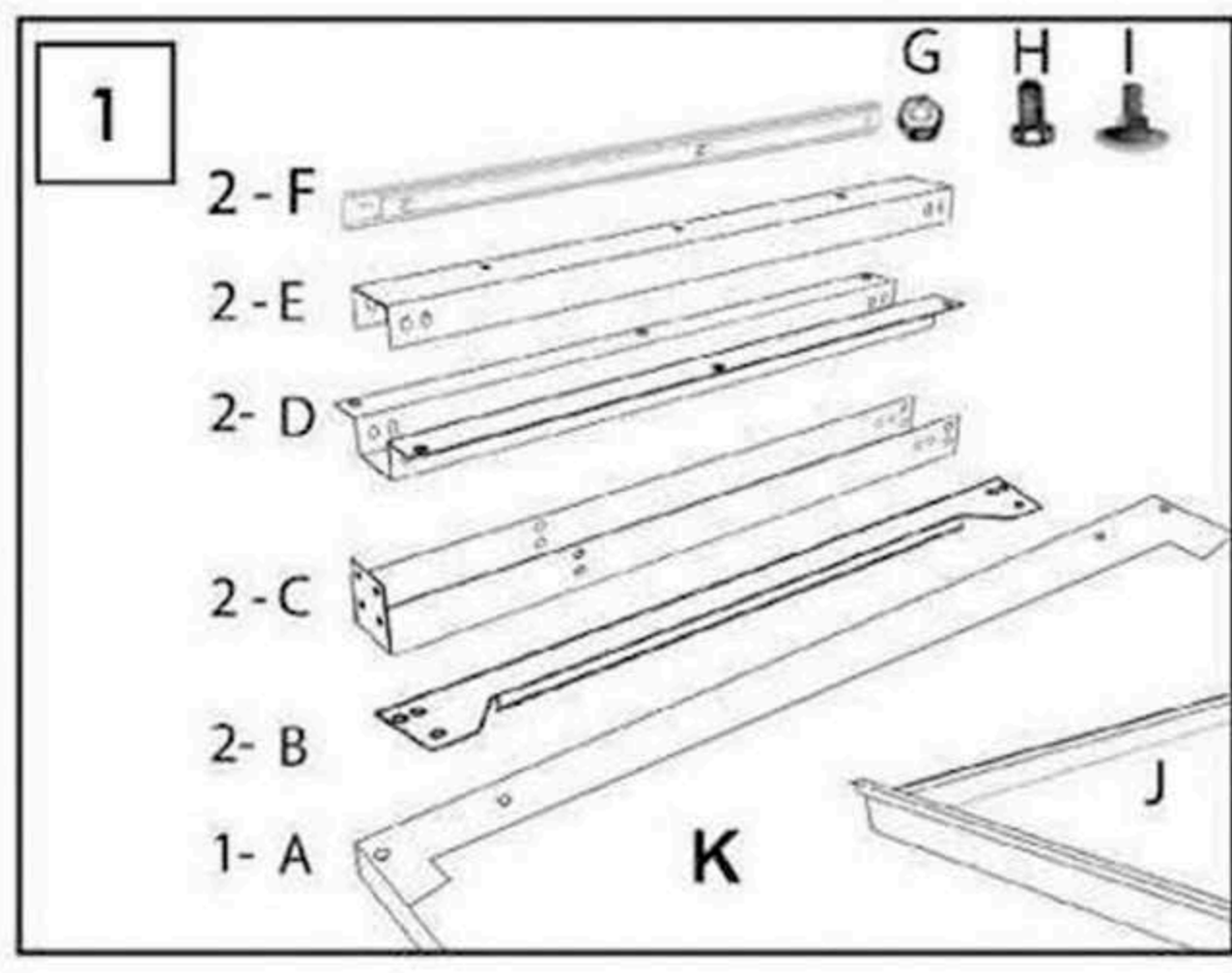
Simon Rack
 SINCE 1964 - MANUFACTURER



www.simonrack.com



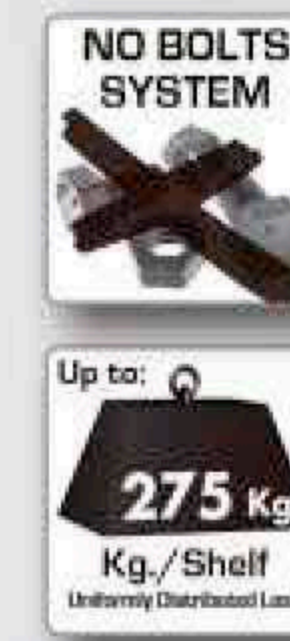
INSTRUCCIONES
 INSTRUCTIONS
 ANLEITUNG



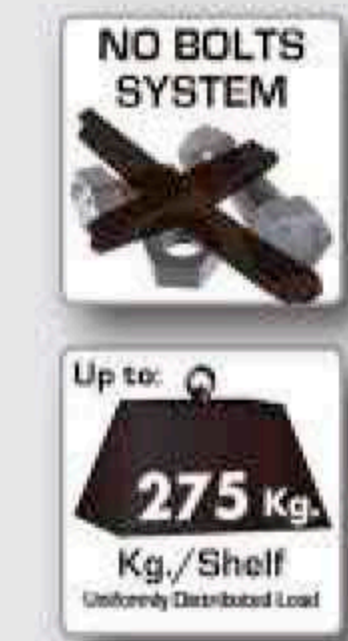
SIMONCLASSIC



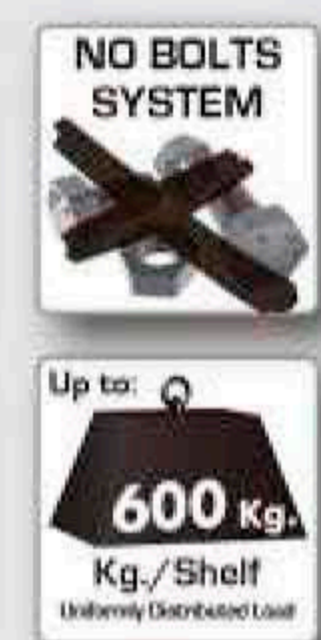
SIMONCLICK



SIMONOFFICE



SIMONTALLER



BANCOS DE TRABAJO



SIMONHOME



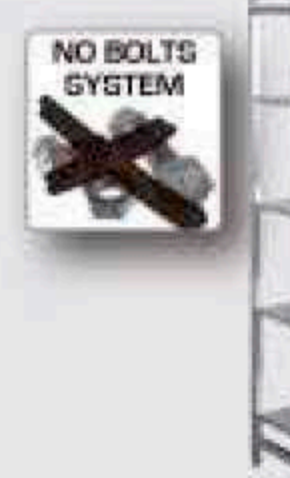
TAQUILLAS



SIMONTITÁN



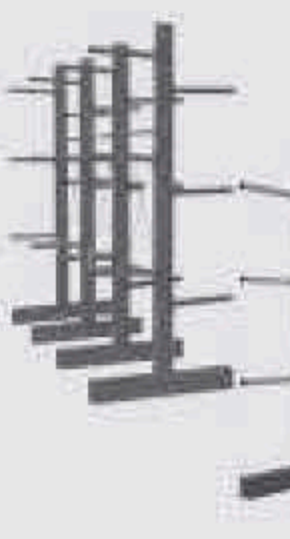
SIMONINOX



SIMONPALET



SIMONLEVER



ALTILLOS Y PASILLOS ELEVADOS

